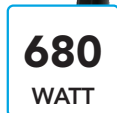
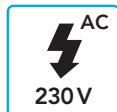


mestic®

Coffee maker 10-cup MK-80



COFFEE
like HOME

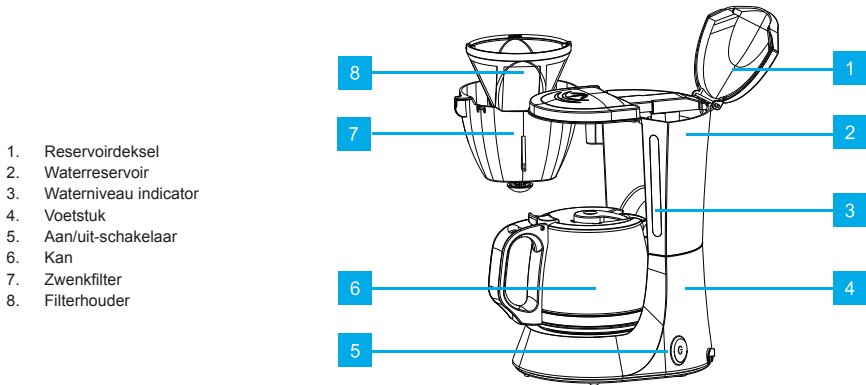
Gebbruksaanwijzing **NL** User instructions **EN** Bedienungsanleitung **DE** Mode d'emploi **FR**
Instrucciones de uso **ES** Istruzioni per l'uso **IT** Betjeningsvejledning **DK** Bruksanvisning **SE** Bruksanvisning **NO**

SMART ADVENTURE

mestic®

Coffee maker 10-cup MK-80

MK-80
Coffee maker



Belangrijke veiligheidsvoorschriften

Bij het gebruik van elektrische apparaten moeten algemene veiligheidsvoorschriften altijd worden gevolgd om het risico op brand, elektrische schokken en/of persoonlijk letsel te beperken.

1. Lees alle voorschriften.
2. Zorg ervoor dat de netspanning overeenkomt met de spanning die wordt vermeld op het typeplaatje van het koffiezetapparaat.
3. Dompel het apparaat, het netsnoer of stekker niet onder in water of andere vloeistoffen.
4. Trek de stekker uit het stopcontact wanneer u het apparaat niet gebruikt of voordat u het reinigt.
5. Gebruik geen apparaten met een beschadigd snoer of beschadigde stekker of die zich abnormaal gedragen. Als het netsnoer is beschadigd, moet het worden vervangen door de fabrikant, de dichtstbijzijnde onderhoudsvertegenwoordiger of een gekwalificeerd persoon.
6. Het gebruik van niet-originele accessoires wordt niet aanbevolen door de fabrikant van het apparaat. Dit kan leiden tot brand, elektrische schokken en/of persoonlijk letsel.
7. Laat het snoer niet over de rand van een tafel of aanrecht hangen of een heet oppervlak aanraken.
8. Om het apparaat los te koppelen, haalt u de stekker uit het stopcontact. Trek altijd aan de stekker; trek nooit aan het snoer.
9. Gebruik het apparaat niet voor andere doeleinden dan het beoogde gebruik en plaats het in een droge omgeving.
10. Laat het koffiezetapparaat niet onbeheerd achter terwijl het in werking is; het apparaat mag niet worden gebruikt door kinderen.
11. Let erop dat u zich niet verbrandt aan stoom.
12. Raak het heet oppervlak niet aan. Gebruik alleen de handgrepen of knoppen.
13. Gebruik het apparaat nooit als de kan tekenen van barsten vertoont. Gebruik alleen deze kan bij dit apparaat. Wees voorzichtig; de kan is zeer breekbaar.
14. Gebruik nooit uw koffiezetapparaat zonder water.
15. Plaats het apparaat op een tafel of vlak oppervlak.
16. Gebruik het apparaat niet buitenshuis.
17. Bewaar deze voorschriften.
18. Dit apparaat is niet bedoeld om te worden gebruikt door personen (inclusief kinderen) met beperkte lichamelijke, zintuiglijke of geestelijke vermogens of onvoldoende ervaring en kennis, tenzij ze worden begeleid of instructies hebben gekregen over hoe het apparaat te gebruiken door een persoon die verantwoordelijk is voor hun veiligheid.
19. Kinderen moeten onder toezicht staan om ervoor te zorgen dat ze niet met het apparaat spelen.

Uw koffiezetapparaat

Bestudeer deze handleiding voordat u het koffiezetapparaat gebruikt. Door deze zorgvuldig te volgen en speciale aandacht te besteden aan de veiligheidsvoorschriften, zult u dit koffiezetapparaat de komende jaren kunnen gebruiken om perfecte koffie te zetten.

Voordat u het apparaat voor de eerste keer gebruikt

1. Voordat u koffie zet, moet u het koffiezetapparaat één keer met water gebruiken (zonder koffie of filterpapier).
2. Steek de stekker in het stopcontact.
3. Vul de kan met water, draai het reservoirdeksel open, giet water met een kopje in het waterreservoir en draai het reservoirdeksel terug naar zijn oorspronkelijke positie.
4. Plaats de kan in haar oorspronkelijke positie.
5. Start het koffiezetproces door op de aan/uit-knop te drukken.

Om koffie te zetten

1. Open het reservoirdeksel en vul het waterreservoir met het gewenste aantal kopjes water.
2. Zorg ervoor dat het waterniveau niet boven het maximumniveau in het waterreservoir komt.
3. Sluit het reservoir.

4. De waterniveau-indicator geeft het aantal kopjes aan
5. Open het trechterdeksel en doe de benodigde gemalen koffie in het permanente filter of het juiste papierfilter om koffie te zetten. (Neem ongeveer 6-7 gram fijn gemalen koffie per kopje.)
6. Plaats de trechter terug.
7. Zorg ervoor dat de kan juist is geplaatst.
8. Schakel het apparaat in; het controlelampje gaat branden en geeft aan dat het apparaat is ingeschakeld.
9. Na het koffiezetten houdt het koffiezetapparaat de koffie nog 30 minuten warm.
10. Het koffiezetapparaat wordt na 40 minuten uitgeschakeld (berekend vanaf het "inschakelen" van het koffiezetapparaat).

Reiniging En Onderhoud

- Haal de stekker uit het stopcontact.
- Dompel het apparaat nooit onder in water.
- Reinig het apparaat alleen met een droge doek.
- De kan kan worden gereinigd met warm water, wat afwasmiddel en een zachte borstel. Plaats de kan niet in de vaatwasser.

Ontkalken

Om ervoor te zorgen dat uw koffiezetapparaat steeds perfecte koffie maakt, moet u deze van tijd tot tijd ontkalken. Met welke regelmaat u dit moet doen, hangt af van hoe hard het water is en hoe vaak u het koffiezetapparaat gebruikt. Als u de het koffiezetapparaat een of twee keer per dag gebruikt, moeten de volgende richtlijnen voor het ontkalken worden gevolgd.

- Zacht water: elke 6 maanden.
- Hard water: elke 2-3 maanden.
- Halfhard water: elke 6-8 weken.

Als de tijd om een kan koffie te zetten plotseling verdubbelt, wordt het aanbevolen om het koffiezetapparaat te ontkalken. Hoe harder het water in uw omgeving is, hoe vaker het koffiezetapparaat moet worden ontkalkt. U kunt de hardheid van het water opvragen bij uw plaatselijk waterleidingbedrijf.

Milieutip

Wanneer een elektronisch apparaat niet meer werkt, moet het op een manier worden verwijderd die zo weinig mogelijk schade aan het milieu wordt toebrengt. Het apparaat moet worden verwijderd volgens de plaatselijke regelgeving in uw gemeente. In de meeste gevallen kunt u het apparaat verwijderen in uw plaatselijk recyclingcentrum.

Koffiepoeder en koffiefilters kunnen in een compostcontainer worden weggegooid.

LET OP:

- De elektrische spanning moet overeenkomen met de spanning op het etiket aan de onderzijde van het apparaat.
- Gebruik alleen koud water!
- Tijdens het koffiezetten, zorgt u ervoor dat de kan in de juiste positie is geplaatst.
- Tussen verschillende koffiezetprocessen schakelt u het apparaat uit en laat u het gedurende 5 minuten afkoelen. Vul het daarna op met koud water.
- Na het koffiezetproces schakelt u het apparaat uit.
- Haal de stekker uit het stopcontact voordat u het apparaat reinigt.
- Houd het apparaat buiten het bereik van kinderen.
- Om het apparaat uit te schakelen, gebruikt u de aan/uit-schakelaar.
- Wanneer controlelampje uitgaat, betekent dit dat het apparaat is uitgeschakeld.

Wat de garantie niet dekt

- Als bovenstaande punten niet in acht worden genomen.
- Als het apparaat niet goed wordt onderhouden, of als het met opzet of op een andere manier wordt beschadigd.
- Fouten of storingen als gevolg van storingen in het elektriciteitsnet.
- Als het apparaat op welke manier dan ook wordt gerepareerd, aangepast of gewijzigd door een persoon die daartoe niet bevoegd is.
- Repareer het netsnoer niet zelf of gebruik het product niet als het netsnoer is beschadigd en neem onmiddellijk contact op met de onderhoudsvertegenwoordiger of het onderhoudscentrum.



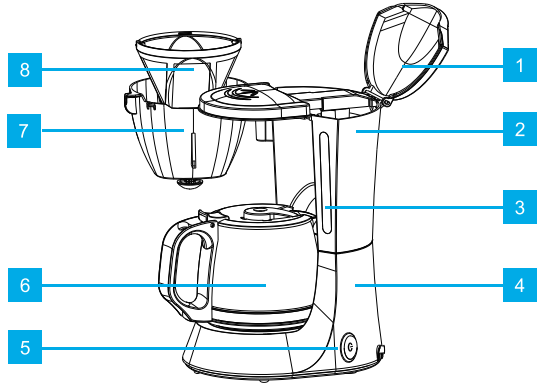
Correcte wegwerp wijze van dit product.

Dit symbool betekent dat dit product niet bij het gewone huishoudelijk afval mag worden weggegooid (2012/19/EU). Om mogelijke schade te voorkomen aan de omgeving of menselijk gezondheid van ongecontroleerd afvalverwijdering, recycle het verantwoord om duurzame hergebruik van materiële hulpbronnen te bevorderen. Om je gebruikte apparaat terug te brengen, lees de garantievoorwaarden van waar het product gekocht is. Zij kunnen het product terugnemen voor omgevingsveilige recycling.

Conformiteitsverklaring

Hiermee verklaart Gimeg Nederland B.V., dat het apparaat MK-80, voldoet aan de basiseisen en andere relevante voorschriften die in de Europese richtlijn voor elektromagnetische compatibiliteit (2014/30/EU) en laagspanningsrichtlijn (2014/35/EU) worden genoemd. Een volledige conformiteitsverklaring kunt u aanvragen op het adres dat op de achterzijde is vermeld.

1. Tank cover
2. Water tank
3. Waterlevel gauge
4. Body
5. ON/OFF Switch
6. Carafe
7. Filter
8. Funnel



Important safety notice

When using electrical appliances, basic safety precautions should always be followed to reduce the risk of fire, electrical shock and/ or personal injury.

1. Read all instructions.
2. Make sure that your outlet voltage corresponds to the voltage stated on the rating label of the coffee maker.
3. Do not put the appliance, the power cable or the plug in water or any other liquid.
4. Unplug from outlet when not in use and before cleaning.
5. Do not operate any appliance with a damaged cord or plug, or in abnormal state. If the main cord is damaged, it must be replaced by the manufacturer, the nearest service agent or a similarly qualified person.
6. The use of accessory is not recommended by the appliance manufacturer. It may result infire, electric shock and/or personal injury.
7. Do not let cord hang over edge of table or counter, or touch hot surface.
8. To disconnect, remove plug from wall outlet. Always hold the plug; never pull the cord.
9. Do not use the appliance for other than its intended use and place it in a dry environment.
10. Do not leave the coffee maker unattended while it is operating; the appliance must not be operated by children.
11. Be careful not to get burned by the steam.
12. Do not touch the hot surface. Use handles or knobs only.
13. Never use the appliance if the carafe shows any signs of cracks. Only use the carafe with this appliance. Use carefully, as the carafe is very fragile.
14. Never use your coffee maker without water in it.
15. Make the appliance stand on a table or a flat surface.
16. Do not use outdoors.
17. Save these instructions.
18. This appliance is not intend for use by persons (including children) with reduced physical, sensory or mental capabilities, or lack of experience and knowledge, unless they have been given supervision or instructions concerning use of the appliance by a person responsible for their safety.
19. Children should be supervised to ensure that they do not play with the appliance.

Your coffee maker

Please study these operating instructions before using the coffee maker. By following them carefully, and by paying special attention to the safety instructions, you will ensure that this coffee maker will go on making perfect coffee for years to come.

Using the machine for the first time

1. Before making coffee you should use the coffee maker once with water only (without coffee or filter paper).
2. Insert the plug into the socket.
3. Fill the carafe with cold water, turn to open the tank cover, pour water from the cup into the water tank, turn back the tank cover in its original position.
4. Place the carafe in its original position.
5. Start the brewing process by pressing the On/Off switch.

To make coffee

1. Open the tank cover and fill the water tank with as much water as cups of coffee are desired.
2. Ensure the water level must not exceed the max level mark inside the water tank.
3. Close the tank cover.
4. The water level display indicates the number of cups.

5. Open the funnel, put as much ground coffee as you need into the permanent filter or proper paper filter before making coffee. (Take 6-7 g medium fine ground coffee per cup).
6. Place back the funnel.
7. Ensure that the carafe is placed properly in its position.
8. Switch on the appliance; the pilot lamp illuminates indicating the unit is on.
9. After the brewing process, the coffee maker will keep warm for 30 min.
10. The coffee maker will automatically switch off after 40 min (calculated from "switching on" of the coffee maker).

Cleaning and maintenance

- Disconnect the appliance.
- Never immerse the appliance in water.
- Clean the appliance with a damp cloth only.
- The carafe can be cleaned with warm water, some washing-up liquid and a soft brush. Do not clean the carafe in a dishwasher.

Descaling

To make sure that your coffee maker goes on producing perfect coffee, you will need to descale it from time to time. Frequency will depend on how hard the water is in your area, and how often you use the coffee maker. If you use your coffee maker once or twice a day, the following guidelines for descaling should be used:

- Soft water, every 6 months.
- Medium water, every 2-3 months.
- Hard water, every 6-8 weeks.

If the time it takes to brew a can of coffee increases suddenly, it is recommended that the coffee maker be descaled. The harder the water is in your area, the more often the coffee maker needs to be descaled. The hardness of the water can be advised at your local waterworks.

Environmental tip

An electronic appliance, when it is no longer capable of functioning, should be disposed with least possible environmental damage. The appliance should be disposed according to the local regulations in your municipality. In most cases, you can discharge the appliance at your local recycling center.

Grounds and coffee filter can be disposed via a compost container.

Caution

- The electrical voltage must correspond with the voltage stated on the label on the bottom of the appliance.
- Use cold water only!
- Ensure the carafe is placed properly in its position when brewing coffee.
- Between the brewing processes, switch off the appliance and let it cool down for about 5 minutes. Then refill with cold water.
- After the brewing process, always switch off the appliance.
- Disconnect the appliance before cleaning.
- Keep the appliance out of reach of children.
- To switch off the appliance, use the On/Off switch.
- The control lamp going out indicates when the machine is off.

Warranty does not cover

- If the above points have not been observed.
- If the appliance has not been properly maintained, if force has been used against it, or if it has been damaged in any other way.
- Errors or faults owing to defects in the distribution system.
- If the appliance has been repaired or modified or changed in any way or by any person not properly authorized.
- Do not repair the power cord by yourself or don't use the product any more in case the power cord is damaged, and please contact the appointed Service Agent or Centre immediately.



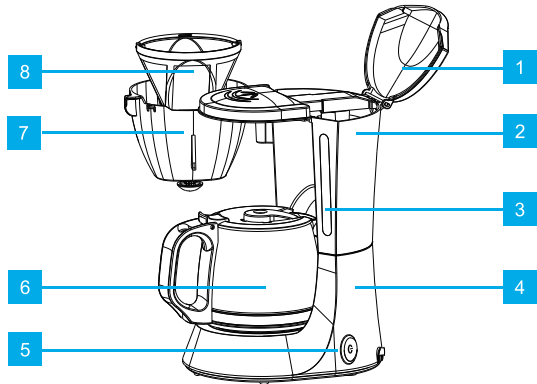
Recycling

This product bears the selective sorting symbol for waste electrical and electronic equipment. This means that this product must be handled pursuant to European Directive (2012/19/EU) in order to be recycled or dismantled to minimize its impact on the environment. For further information, please contact your local or regional authorities. Electronic products not included in the selective sorting process are potentially dangerous for the environment and human health due to the presence of hazardous substances.

Declaration of conformity

Hereby Gimeg Nederland B.V. declares that the device MK-80, applies all basic requirements and other relevant regulations listed in the European directive for electromagnetic compatibility (2014/30/EU) and low voltage directive (2014/35/EU). If you require a full declaration of conformity, you can contact the address listed on the backside of this manual

1. Wasserbehälter-abdeckung
2. Wasserbehälter
3. Wasserstandsanzeige
4. Hauptteil
5. An-/aus-schalter
6. Kanne
7. Trichter
8. Filter behälter



Wichtige sicherheitsangaben:

Bei der benutzung von elektrogeräten sollten grundlegende vorsichtsmaßnahmen stets eingehalten werden, um das risiko von brand, elektroshocks und/oder verletzungen zu verringern.

1. Lesen sie alle hinweise.
2. Vergewissern sie sich, dass die spannung ihrer steckdose mit der auf dem etikett auf der kaffeemaschine angegebenen spannung übereinstimmt.
3. Tauchen sie das gerät, das kabel oder den stecker nicht in wasser oder andere flüssigkeiten.
4. Ziehen sie bei nichtbenutzung oder vor der reinigung den stecker aus der steckdose.
5. Bedienen sie kein gerät mit beschädigtem kabel oder stecker oder in abnormen zustand. Sollte das hauptkabel beschädigt sein, muss es durch den hersteller, den nächstgelegenen kundendienst-vertragspartner oder eine andere kundige person ersetzt werden.
6. Die benutzung von zubehör wird vom hersteller des geräts nicht empfohlen. Folgen können brand, elektroshocks oder verletzungen sein.
7. Lassen sie das kabel nicht über die tisch- oder thekenkante hängen oder in kontakt mit einer heißen oberfläche kommen.
8. Zum trennen der verbindung ziehen sie den stecker aus der steckdose. Halten sie dabei stets den stecker, nicht das kabel.
9. Benutzen sie das gerät nicht für einen anderen als den für ihn vorgesehen zweck und bewahren sie es in einer trockenen umgebung auf.
10. Lassen sie die kaffeemaschine während des gebrauchs nicht unbeaufsichtigt; das gerät darf nicht von kindern bedient werden.
11. Seien sie vor dem dampf vorsichtig, um verbrennungen zu vermeiden.
12. Berühren sie die heiße oberfläche nicht. Benutzen sie ausschließlich die griffe und drehknöpfe.
13. Benutzen sie das gerät nie, sollte die kanne irgendwelche spuren von rissen zeigen. Benutzen sie die kanne ausschließlich mit diesem gerät. Benutzen sie sie mit vorsicht, da die kanne sehr zerbrechlich ist.
14. Benutzen sie die kaffeemaschine niemals ohne wasser in ihr.
15. Stellen sie das gerät auf einen tisch oder andere ebene oberflächen.
16. Benutzen sie es nicht im freien.
17. Bewahren sie diese hinweise auf.
18. Dieses gerät ist nicht für bedienung durch personen (einschließlich kindern) mit beeinträchtigungen der körperlichen oder mentalen fähigkeiten, beeinträchtigter sinneswahrnehmung oder mangel an erfahrung und kenntnissen geeignet, es sei denn, dass sie es unter aufsicht bedienen oder anleitungen zur sicheren benutzung des geräts durch eine für ihre sicherheit verantwortliche person erhalten haben.
19. Kinder sollten beaufsichtigt werden um sicherzustellen, dass sie nicht mit dem gerät spielen.

Ihre kaffeemaschine

Bitte gehen sie diese bedienungsanleitung vor gebrauch der kaffeemaschine durch. Durch ihre genaue befolgung und besondere aufmerksamkeit für die sicherheitshinweise stellen sie sicher, dass diese kaffeemaschine noch viele jahre den besten kaffee spenden wird.

Erstgebrauch der maschine

1. Vor dem kaffeebrühen sollten sie die kaffeemaschine einmal nur mit wasser (ohne kaffee oder filterpapier) laufen lassen.
2. Stecken sie den stecker in die steckdose.
3. Füllen sie die kanne mit kaltem wasser, öffnen sie mit einer drehung die filterabdeckung, gießen sie wasser in den wasserbehälter und stellen sie die filterabdeckung zurück in ihre ausgangsposition.
4. Stellen sie die kanne in ihre ausgangsposition.
5. Durch die betätigung des an-/aus-schalters beginnt das brühen.

Kaffeezubereitung

1. Öffnen sie die Filterabdeckung und füllen sie den wasserbehälter mit so viel wasser, wie sie für die gewünschte anzahl von tassen kaffee benötigen.

2. Stellen sie sicher, dass der Wasserstand nicht die maximalmarkierung innerhalb des Wasserbehälters übersteigt.
3. Schließen sie die Filterabdeckung.
4. Die wasserstandsanzeige zeigt die anzahl der tassen an.
5. Öffnen sie die filterbehälter, geben sie vor dem brühen so viel kaffepulver wie sie benötigen in einen dauerhaften oder einen anderen passenden papierfilter. (Verwenden sie 6-7 g mittelfeinen feingemahlene kaffee pro tasse).
6. Platzen sie die filterbehälter zurück.
7. Stellen sie sicher, dass die kanne in der richtigen position steht.
8. Schalten sie das gerät ein; die anzeigelampe leuchtet auf und zeigt die inbetriebnahme an.
9. Nach dem brühen bleibt die kaffeemaschine noch 30 minuten lang warm.
10. Die kaffeemaschine schaltet sich nach 40 minuten automatisch ab (vom einschalten der maschine an).

Reinigung und pflege

- Trennen sie das gerät von der stromversorgung.
- Tauchen sie das gerät niemals in wasser.
- Reinigen sie das gerät lediglich mit einem feuchten tuch.
- Die kanne kann mit warmem wasser, etwas waschmittel und einer weichen bürste gereinigt werden. Reinigen sie die kanne nicht in der geschirrspülmaschine.

Entkalkung

Um sicherzustellen, dass ihre kaffeemaschine auch weiterhin den bestmöglichen kaffee spendet, müssen sie sie ab und zu entkalken. Die häufigkeit hängt vom härtegrad des wassers in ihrer region und vom nutzungsgrad der maschine ab. Bei ein- oder zweimaliger benutzung täglich sollten sie sich an die folgende empfehlungen für die entkalkung halten:

- Bei weichem wasser alle 6 monate.
- Bei mittelweichem wasser alle 2-3 monate.
- Bei hartem wasser alle 6-8 wochen.

Sollte die zeit, die die maschine zum kaffeebrühen braucht, plötzlich zunehmen, ist eine entkalkung empfohlen. Je härter das wasser in ihrer region ist, desto öfter muss die maschine entkalkt werden. Über den härtegrad des wassers können sie sich bei den wasserbetrieben bei sich vor ort informieren.

Tipp zum umweltschutz

Ein elektrisches haushaltsgerät sollte nach ausscheiden aus dem gebrauch mit so wenig schaden wie möglich für die umwelt entsorgt werden. Das gerät sollte gemäß den örtlichen vorschriften ihrer gemeinde entsorgt werden. In den meisten fällen kann das gerät bei ihrem örtlichen recycling-center abgegeben werden.

Kaffeefassungen und filter sind kompostierbar.

Vorsicht

- Die elektrische spannung muss mit der auf dem etikett im unteren bereich des geräts angegebenen spannung übereinstimmen.
- Benutzen sie ausschließlich kaltes wasser!
- Stellen sie sicher, dass die kanne während der kaffeezubereitung in der richtigen position steht.
- Stellen sie das gerät zwischen den zubereitungen ab und lassen sie es etwa 5 minuten lang abkühlen. Füllen sie darauf kaltes wasser nach.
- Schalten sie das gerät nach der zubereitung stets ab.
- Ziehen sie vor der reinigung den stecker aus der steckdose.
- Halten sie das gerät außerhalb der reichweite von kindern.
- Zum abschalten des geräts benutzen sie den an-/aus-schalter.
- Schaltet sich die anzeigelampe ab, ist die maschine ausgeschaltet.

Von der garantie nicht gedeckte fälle

- Nichtbeachtung der o.g. punkte.
- Unsachgemäße wartung des produkts, gewaltanwendung an ihm oder jegliche andere art von schaden.
- Durch defekte im vertriebssystem verursachte fehler oder defekte.
- Reparaturen oder jegliche anderen modifikationen oder veränderungen durch unbefugte.
- Reparieren sie das stromkabel nicht selber und benutzen sie das produkt bei schäden am kabel nicht mehr; wenden sie sich bitte umgehend an einen vertrags kundendienstleister

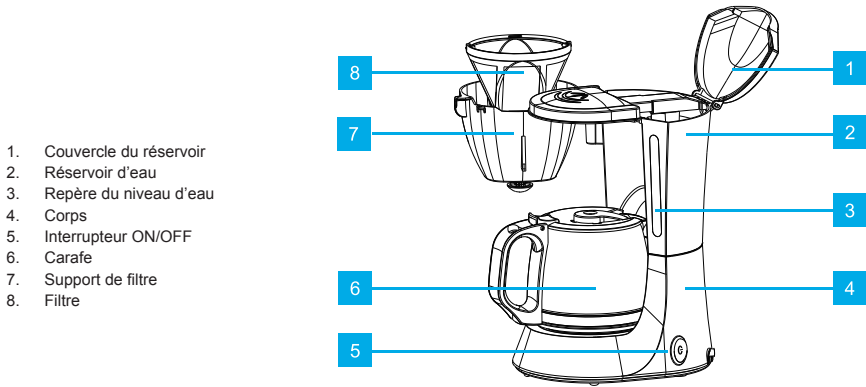


Richtige Einweg-Methode von dieses Produktes.

Diese kennzeichnung zeigt an, dass dieses gerät EU-weit nicht zusammen mit hausmüll entsorgt werden sollte (2012/19/EU). Zur Vermeidung von möglichen umwelt- oder gesundheitsschäden durch unkontrollierte abfallentsorgung recyceln sie es verantwortungsvoll zur förderung einer nachhaltigen wiederverwendung von rohstoffen. Nutzen sie bitte rückgabe- und sammelsysteme oder wenden sie sich an den einzelhändler, bei dem sie das gerät erworben haben, um es zurückzugeben. So kann das gerät umweltschonend recycelt werden.

Konformitätserklärung

Hiermit erklärt die firma Gimeg Nederland B.V., dass sich das gerät MK-80 in übereinstimmung mit den grundlegenden anforderungen, der europäischen richtlinie für elektromagnetische verträglichkeit (2014/30/EU) und der niederspannungsrichtlinie (2014/35/EU) befindet. Brauchen sie eine völlige konformitätserklärung, bitte nehmen sie kontakt auf mit die adresse am rückseite diese bedienungsanleitung



1. Couvercle du réservoir
2. Réservoir d'eau
3. Repère du niveau d'eau
4. Corps
5. Interrupteur ON/OFF
6. Carafe
7. Support de filtre
8. Filtre

Mesures de sécurité importantes:

Lorsque vous utilisez des appareils électriques, des mesures de sécurité de base doivent toujours être respectées afin de réduire tout risque d'incendie, de choc électrique et/ou de blessure.

1. Lisez entièrement les instructions.
2. Assurez-vous que la tension de sortie correspond à la tension indiquée sur la plaque signalétique de la machine à café.
3. Ne plongez pas l'appareil, son cordon ou sa fiche dans un quelconque liquide.
4. Débranchez l'appareil lorsqu'il n'est pas utilisé et avant le nettoyage.
5. N'utilisez pas un appareil ayant une fiche ou un cordon endommagé, ou dans un état anormal. Si son principal cordon est endommagé, il doit être remplacé par le fabricant, l'agent de service le plus proche ou par une personne qualifiée.
6. L'utilisation d'accessoires n'est pas recommandée par le fabricant de l'appareil. Cela pourrait provoquer une incendie, un choc électrique et/ou des blessures.
7. Ne laissez pas le cordon pendre de la table ou du comptoir, ni toucher une surface chaude.
8. Pour débrancher, retirez la fiche de la prise murale. Toujours tenir la fiche fermement; ne jamais tirer sur le cordon.
9. N'utilisez l'appareil qu'aux fins prévues et placez-le dans un environnement sec.
10. Ne laissez pas la cafetière sans surveillance lorsqu'elle est en marche; l'appareil ne doit pas être utilisé par des enfants.
11. Veillez à ne pas être brûlés par la vapeur.
12. Ne touchez pas la surface chauffante. Servez-vous uniquement des poignées ou des pommeaux.
13. N'utilisez jamais l'appareil si la carafe présente des signes de fissures. Utilisez uniquement la carafe fournie avec cet appareil. Utilisez avec soin, car la carafe est très fragile.
14. N'utilisez jamais votre cafetière sans eau à l'intérieur.
15. Posez l'appareil sur une table ou une surface plane.
16. N'utilisez pas l'appareil en plein air.
17. Conservez ce mode d'emploi pour un usage ultérieur.
18. Cet appareil ne doit en aucun cas être utilisé par des personnes (y compris des enfants) dont les capacités physiques, sensorielles ou mentales sont réduites ou par des personnes qui manquent d'expérience et de connaissance, sauf si celles-ci ont été formées à l'utilisation de l'appareil par une personne responsable de leur sécurité.
19. Les enfants doivent être surveillés en tout temps afin de s'assurer qu'ils ne jouent pas avec l'appareil

Votre cafetière

Veillez lire attentivement ces consignes avant d'utiliser la cafetière. En accordant une attention particulière aux consignes de sécurité, vous vous assurez que cette cafetière produira un café excellent pendant les années à venir.

Utilisation de l'appareil pour la première fois

1. Lors de la première utilisation, vous devez remplir la cafetière d'eau uniquement (sans café ou papier filtre).
2. Insérez la fiche dans la prise murale.
3. Remplissez la carafe d'eau froide, tournez pour ouvrir le couvercle de réservoir, versez l'eau de la carafe dans le réservoir, puis placez à nouveau le couvercle de réservoir à sa position originale.
4. Placez la carafe dans sa position initiale.
5. Lancez le processus de brassage en appuyant sur l'interrupteur ON/OFF.

Pour préparer du café

1. Ouvrir le couvercle de réservoir et versez l'eau et le café en vous assurant que la quantité de café est proportionnelle à la quantité d'eau.
2. Assurez-vous que le niveau d'eau ne dépasse pas le repère de niveau d'eau supérieur gravé sur le réservoir.
3. Remplacez le couvercle de réservoir à sa position initiale.
4. Le repère du niveau d'eau indique le nombre de tasses.

5. Pour ouvrir le couvercle de l'entonnoir, versez autant de café moulu que vous le souhaitez dans le filtre permanent ou le papier filtre approprié. (Prenez 6 - 7 cuillères de café finement broyé dans une tasse).
6. Remplacez le couvercle de l'entonnoir à sa position initiale.
7. Assurez-vous que la carafe est correctement positionnée.
8. Mettez l'appareil en marche; le voyant principal s'allume, indiquant que l'appareil est allumé.
9. Après le processus de brassage, la cafetière restera chaude pendant 30 min.
10. La cafetière s'éteindra automatiquement après 40 min (calculées à partir du temps de « mise en marche » de la cafetière).

Nettoyage et entretien

- Débranchez l'appareil.
- Ne plongez jamais l'appareil dans de l'eau.
- Nettoyez l'appareil à l'aide d'un chiffon sec uniquement.
- La carafe peut être nettoyée avec de l'eau chaude, un peu de liquide vaisselle et une brosse douce. Ne pas nettoyer la carafe dans un lave-vaisselle.

Détartrage

Pour vous assurer que votre cafetière produira du bon café, vous devrez la détartrer de temps à autre. La fréquence de détartrage dépendra de la disponibilité de l'eau dans votre domicile/service, et de la fréquence d'utilisation de la cafetière. Si vous utilisez votre cafetière une ou deux fois par jour, les consignes de détartrage suivantes doivent être respectées :

- Lavage à l'eau douce tous les 6 mois.
- Lavage à l'eau simple, tous les 2 - 3 mois.
- Lavage à l'eau dure, tous les 6 - 8 semaines.

Si le temps qu'il faut pour préparer une tasse de café augmente brutalement, il est recommandé que la cafetière soit détartrée. Moins l'eau est disponible dans votre région, plus souvent la cafetière doit être détartrée. Contactez votre compagnie d'approvisionnement en eau pour en savoir davantage sur les problèmes d'eau dans votre région.

Considérations environnementales

Un appareil électronique, lorsqu'il ne fonctionne plus, doit être éliminé avec le moins de dommages possibles causés à l'environnement. L'appareil doit être éliminé conformément à la réglementation en vigueur dans votre municipalité. Dans la plupart des cas, vous pouvez éliminer l'appareil dans votre centre de recyclage local.

Les marcs de café ainsi que les filtres à café peuvent être éliminés dans un bac à compost.

Mise en garde

- La tension électrique doit correspondre à la tension indiquée sur l'étiquette sur le fond de l'appareil.
- Utilisez uniquement de l'eau froide!
- Assurez-vous que la carafe est correctement disposée lors de la préparation du café.
- Entre les cycles de brassage, éteignez l'appareil et laissez-le refroidir pendant environ 5 minutes. Puis remplissez avec de l'eau froide.
- Après le brassage, éteignez toujours l'appareil.
- Débranchez l'appareil avant de le nettoyer.
- Tenez l'appareil hors de portée des enfants.
- Pour éteindre l'appareil, utilisez l'interrupteur On / Off.
- Lorsque la lampe témoin s'éteint, cela signifie que la machine est éteinte.

La garantie ne s'applique pas

- Si les remarques ci-dessus n'ont pas été observées.
- Si l'appareil n'a pas été correctement entretenu, s'il y a eu usage de force, ou s'il a été endommagé de toute autre manière.
- En cas d'erreurs ou de pannes dues à des défaillances du système de distribution.
- Si l'appareil a été réparé ou modifié ou altéré de quelque façon par toute personne non dûment autorisée.
- Ne réparez pas le cordon d'alimentation vous-même, ou n'utilisez plus l'appareil en cas de dommages sur le cordon d'alimentation, et veuillez immédiatement prendre attache avec l'agent ou Centre de service désigné.

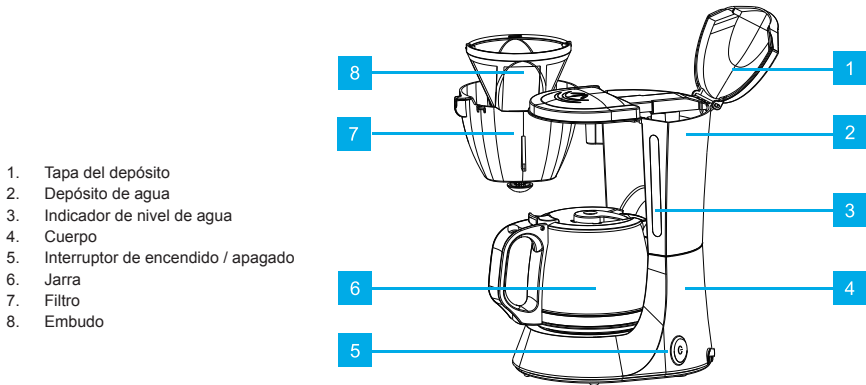


Recyclage

Ce produit porte le symbole de tri sélectif pour le matériel électrique et électronique de rebut. Cela signifie que le produit doit être manipulé conformément à la Directive (2012/19/EU) du Parlement européen relative aux déchets d'équipements électriques et électroniques. Pour des informations complémentaires, contactez vos autorités locales ou régionales. Les produits électroniques non inclus dans le processus de tri sélectif sont potentiellement dangereux pour l'environnement et la santé humaine en raison de la présence de substances dangereuses.

Déclaration de conformité

Commandes Gimeg Pays-Bas B.V. déclare que l'appareil MK-80 applique à toutes les exigences de base et autres règlements pertinents énumérés dans la directive européenne sur la compatibilité électromagnétique (2014/30/EU) et la directive basse tension (2014/35/EU). Si vous avez besoin d'une déclaration de conformité complète, vous pouvez contacter l'adresse indiquée au dos de ce manuel.



Aviso de seguridad importante

Al utilizar aparatos eléctricos, siempre se deben seguir las precauciones básicas de seguridad para reducir el riesgo de incendio, descarga eléctrica y / o lesiones personales.

1. Lea todas las instrucciones.
2. Asegúrese de que el voltaje de su toma de corriente corresponda con el voltaje indicado en la etiqueta de clasificación de la cafetera.
3. No sumerja el aparato, el cable de alimentación o el enchufe en agua o cualquier otro líquido.
4. Desconéctelo de la toma de corriente cuando no esté en uso y antes de limpiarlo.
5. No utilice ningún aparato con un cable o enchufe dañado o en un estado anormal. Si el cable principal está dañado, deberá ser cambiado por el fabricante, agente de servicio más cercano o una persona cualificada similar.
6. El fabricante del aparato no recomienda el uso de accesorios. Puede provocar incendios, descargas eléctricas y / o lesiones personales.
7. No permita que el cable cuelgue del borde de la mesa o encimera, ni que toque una superficie caliente.
8. Para desconectar, retire el enchufe de la toma de corriente de la pared. Sujete siempre del enchufe, nunca tire del cable.
9. No utilice el aparato para otro uso que no sea el indicado y póngalo en un ambiente seco.
10. No deje la cafetera desatendida cuando la utilice, los niños no deben utilizar este aparato.
11. Tenga cuidado de no quemarse con el vapor.
12. No toque la superficie caliente. Utilice únicamente las asas o botones.
13. Nunca utilice el aparato si la jarra muestra algún signo de agrietamiento. Utilice la jarra solamente con la cafetera. Utilícela con cuidado, la jarra es muy frágil.
14. Nunca utilice la cafetera sin agua en el interior.
15. Coloque el aparato sobre una mesa o una superficie plana.
16. No lo utilice en el exterior.
17. Guarde estas instrucciones.
18. Este aparato no está diseñado para que lo utilicen personas (incluidos niños) con capacidades físicas, sensoriales o mentales reducidas, o con falta de experiencia y conocimientos, a menos que sean supervisadas o hayan recibido instrucciones sobre el uso del aparato por parte de una persona responsable de su seguridad.
19. Los niños deben ser supervisados para asegurarse de que no jueguen con el aparato.

Su cafetera

Estudie estas instrucciones de funcionamiento antes de utilizar la cafetera. Siguiéndolas con atención y prestando especial atención a las instrucciones de seguridad, se asegurará de que esta cafetera seguirá preparando un café perfecto durante muchos años.

Utilización de la cafetera por primera vez

1. Antes de hacer café, debe usar la cafetera una vez solo con agua (sin café ni papel de filtro).
2. Conecte el enchufe en la toma de corriente.
3. Llene la jarra con agua fría, gire para abrir la tapa del depósito, vierta agua de la taza en el depósito de agua, vuelva a cerrar la tapa del depósito en su posición original.
4. Coloque la jarra en su posición original.
5. Inicie el proceso de preparación pulsando el interruptor de encendido / apagado.

Para hacer café

1. Abra la tapa del depósito y llénelo con tanta agua como desee para las tazas de café.
2. Asegúrese de que el nivel del agua no supere la marca de nivel máximo dentro del depósito de agua.
3. Cierre la tapa del depósito.

4. El indicador de nivel de agua hace referencia al número de tazas.
5. Abra el embudo, coloque todo el café molido que necesite en el filtro permanente o en el filtro de papel adecuado antes de preparar el café. (Ponga 6 a 7 g de café molido medio fino por taza).
6. Vuelva a colocar el embudo.
7. Asegúrese de que la jarra esté colocada correctamente en su posición.
8. Encienda el aparato, el piloto se ilumina indicando que la unidad está encendida.
9. Después del proceso de preparación, la cafetera se mantendrá caliente durante 30 min.
10. La cafetera se apagará automáticamente después de 40 min (calculado a partir del «encendido» de la cafetera).

Limpeza y mantenimiento

- Desconecte el aparato.
- Nunca sumerja el aparato en agua.
- Limpie el aparato únicamente con un paño húmedo.
- La jarra se puede limpiar con agua tibia, un poco de detergente y un cepillo suave. No limpie la jarra en un lavavajillas.

Descalcificar

Para asegurarse de que su cafetera siga produciendo un café perfecto, deberá descalcificarla de vez en cuando. La frecuencia dependerá de la dureza del agua en su zona y de la frecuencia con la que use la cafetera. Si usa su cafetera una o dos veces al día, se deben seguir las siguientes pautas para la descalcificación:

- Agua blanda, cada 6 meses.
- Agua media, cada 2 a 3 meses.
- Agua dura, cada 6 a 8 semanas.

Si el tiempo que lleva preparar una lata de café aumenta repentinamente, se recomienda descalcificar la cafetera. Cuanto más dura sea el agua en su zona, más a menudo será necesario descalcificar la cafetera. La dureza del agua se puede consultar en la planta de abastecimiento de agua de su localidad.

Consejo medioambiental

Un aparato electrónico, cuando ya no sea capaz de funcionar, debe desecharse con el menor daño posible al medio ambiente. El aparato debe desecharse de acuerdo con las normativas locales de su municipio. En la mayoría de los casos, puede desechar el aparato en su centro de reciclaje local.

Los molidos y el filtro de café se pueden eliminar a través de un contenedor de abono.

Precaución

- El voltaje eléctrico debe corresponder con el voltaje indicado en la etiqueta en la parte inferior del aparato.
- ¡Utilice solo agua fría!
- Asegúrese de que la jarra esté colocada correctamente en su posición al preparar café.
- Entre los procesos de preparación de café, apague el aparato y déjelo enfriar durante unos 5 minutos. Luego, vuelva a llenar con agua fría.
- Después del proceso de preparación, apague siempre el aparato.
- Desconecte el aparato antes de limpiarlo.
- Mantenga el aparato fuera del alcance de los niños.
- Para apagar el aparato, utilice el interruptor de encendido / apagado.
- La luz de control que se apaga indica que la máquina está apagada.

No cubierto por la garantía

- Si no se han observado los puntos anteriores.
- Si el aparato no ha recibido un mantenimiento adecuado, si se ha ejercido fuerza contra él o si se ha dañado de cualquier otra forma.
- Si hay errores o averías por defectos en el sistema de distribución.
- Si el aparato ha sido reparado, modificado o cambiado de cualquier forma o por cualquier persona no autorizada.
- No repare el cable de alimentación usted mismo ni utilice el producto en caso de que el cable de alimentación esté dañado. Póngase en contacto con el agente o centro de servicio correspondiente de inmediato.

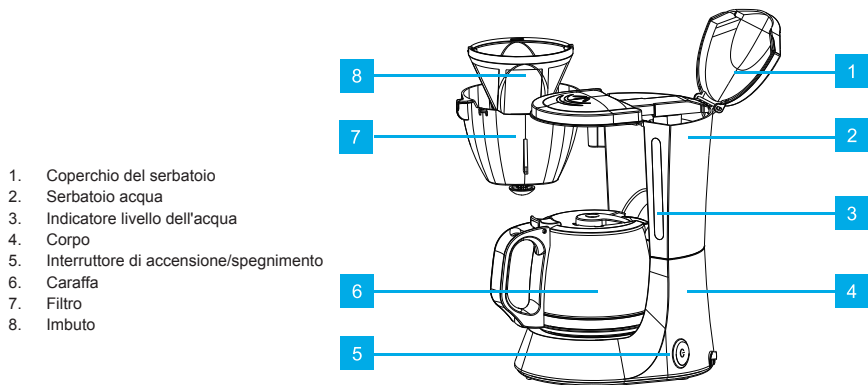


Reciclaje

Este producto lleva el símbolo de clasificación selectiva para residuos de equipos eléctricos y electrónicos. Esto significa que este producto debe manipularse de acuerdo con la Directiva europea (2012/19/EU) para su reciclaje y desmontaje, minimizando así su impacto en el medio ambiente. Para obtener más información, póngase en contacto con las autoridades locales o regionales. Los productos electrónicos no incluidos en el proceso de clasificación selectiva son potencialmente peligrosos para el medio ambiente y la salud humana debido a la presencia de sustancias peligrosas.

Declaración de conformidad

Por la presente, Gimeg Nederland B.V. declara que el dispositivo MK-80, aplica todos los requisitos básicos y otras normativas relevantes enumeradas en la directiva europea de compatibilidad electromagnética (2014/30/EU) y la directiva de baja tensión (2014/35/EU). Si necesita una declaración de conformidad completa, puede comunicarse con la dirección que figura en la parte posterior de este manual.



1. Coperchio del serbatoio
2. Serbatoio acqua
3. Indicatore livello dell'acqua
4. Corpo
5. Interruttore di accensione/spegnimento
6. Caraffa
7. Filtro
8. Imbuto

Importanti avvisi sulla sicurezza

Quando si utilizzano apparecchi elettrici, attenersi sempre alle precauzioni di sicurezza per ridurre i rischi di incendio, scosse elettriche e/o lesioni personali.

1. Leggere per intero le istruzioni.
2. Assicurarsi che la tensione di uscita corrisponda a quella indicata sull'etichetta del dispositivo.
3. Non immergere l'apparecchio, il cavo di alimentazione o la spina in acqua o altri liquidi.
4. Scollegare dalla presa quando non viene utilizzato e prima della pulizia.
5. Non azionare alcun apparecchio con un cavo o una spina danneggiati o in condizioni anomale. Se il cavo di alimentazione è danneggiato, deve essere sostituito dal produttore, dall'agente di assistenza più vicino o da una persona similmente qualificata.
6. L'uso di accessori non è consigliato dal produttore dell'apparecchio. Potrebbero verificarsi incendi, scosse elettriche e/o lesioni personali.
7. Non lasciare che il cavo penda dal bordo del tavolo o del bancone ed evitare che venga a contatto con superfici calde.
8. Per scollegare, rimuovere la spina dalla presa a parete. Tenere sempre la spina; non tirare mai la corda.
9. Non utilizzare l'apparecchio per un uso diverso da quello previsto e collocarlo in un ambiente asciutto.
10. Non lasciare la macchina da caffè americano incustodita mentre è in funzione; l'apparecchio non deve essere utilizzato da bambini.
11. Fare attenzione a non scottarsi con il vapore.
12. Non toccare la superficie calda. Utilizzare solo maniglie o manopole.
13. Non utilizzare mai l'apparecchio se la caraffa mostra segni di crepe. Utilizzare la caraffa solo con questo apparecchio. Usare con cura, poiché la caraffa è molto fragile.
14. Non usare mai la macchina da caffè americano senza acqua.
15. Appoggiare l'apparecchio su un tavolo o su una superficie piana.
16. Non usare all'esterno.
17. Conservare le presenti istruzioni.
18. Questo apparecchio non deve essere usato da persone (inclusi i bambini) con capacità fisiche, sensoriali o mentali ridotte, o che mancano di esperienza e conoscenza, a meno che non abbiano ricevuto una supervisione o istruzioni sull'uso dell'apparecchio da parte di una persona responsabile della loro sicurezza.
19. I bambini devono essere controllati per garantire che non giochino con l'apparecchio.

La macchina da caffè americano

Studiare le presenti istruzioni per l'uso prima di utilizzare la macchina da caffè americano. Seguendole attentamente e prestando particolare attenzione alle istruzioni di sicurezza, si garantisce che questa macchina da caffè americano continuerà a produrre un caffè perfetto per gli anni a venire.

Utilizzo della macchina per la prima volta

1. Prima di fare il caffè, si consiglia di utilizzare la macchina da caffè americano una volta solo con acqua (senza caffè o filtro di carta).
2. Inserire la spina nella presa.
3. Riempire la caraffa con acqua fredda, girare per aprire il coperchio del serbatoio, versare l'acqua dalla tazza nel serbatoio dell'acqua, quindi riportare il coperchio del serbatoio nella sua posizione originale.
4. Riporre la caraffa nella sua posizione originale.
5. Avviare il processo di erogazione premendo l'interruttore On/Off.

Per fare il caffè

1. Aprire il coperchio del serbatoio e riempire il serbatoio dell'acqua con la quantità d'acqua desiderata per le tazze di caffè.
2. Assicurarsi che il livello dell'acqua non superi il segno di livello massimo all'interno del serbatoio dell'acqua.
3. Chiudere il coperchio del serbatoio.
4. Il display del livello dell'acqua indica il numero di tazze.

5. Aprire l'imbuto, mettere tutto il caffè macinato di cui si ha bisogno nel filtro permanente o nell'apposito filtro di carta prima di fare il caffè. (Prendere 6-7 g di caffè macinato medio fine per tazza).
6. Riposizionare l'imbuto.
7. Assicurarsi che la caraffa sia collocata correttamente nella sua posizione.
8. Accendere l'apparecchio; la spia pilota si accende per indicare che l'unità è accesa.
9. Dopo il processo di erogazione, la macchina da caffè americano si mantiene calda per 30 min.
10. La macchina da caffè americano si spegne automaticamente dopo 40 min (calcolati dall'"accensione" della macchina da caffè americano).

Pulizia e manutenzione

- Scollegare l'apparecchio.
- Non immergere mai l'apparecchio in acqua.
- Pulire l'apparecchio solo con un panno umido.
- La caraffa può essere pulita con acqua tiepida, un po' di detersivo per piatti e una spazzola morbida. Non pulire la caraffa nella lavastoviglie.

Decalcificazione

Per assicurarsi che la macchina da caffè americano continui a produrre un caffè perfetto, è necessario decalcificarla periodicamente. La frequenza dipende dalla durezza dell'acqua nella propria zona e dalla frequenza con cui si usa la macchina da caffè americano. Se si usa la macchina da caffè americano una o due volte al giorno, si devono osservare le seguenti linee guida per la decalcificazione:

- Acqua dolce, ogni 6 mesi.
- Acqua media, ogni 2-3 mesi.
- Acqua dura, ogni 6-8 settimane.

Se il tempo necessario per erogare una tazza di caffè aumenta improvvisamente, si consiglia di decalcificare la macchina da caffè americano. Più l'acqua è dura nella propria zona, maggiore sarà la frequenza di decalcificazione della macchina da caffè americano. La durezza dell'acqua può essere consigliata presso l'acquedotto locale.

Consiglio ambientale

Un apparecchio elettronico, quando non è più in grado di funzionare, deve essere smaltito con il minor danno ambientale possibile. L'apparecchio deve essere smaltito in conformità alle normative locali del proprio comune. Nella maggior parte dei casi, è possibile scaricare l'apparecchio presso il centro di riciclaggio locale.

I fondi e il filtro del caffè possono essere smaltiti tramite un contenitore per l'umido.

Attenzione

- La tensione elettrica deve corrispondere a quella indicata sull'etichetta posta sul fondo dell'apparecchio.
- Usare solo acqua fredda!
- Assicurarsi che la caraffa sia collocata correttamente nella sua posizione durante l'erogazione del caffè.
- Tra un'erogazione e l'altra, spegnere l'apparecchio e lasciarlo raffreddare per circa 5 minuti. Quindi, riempire con acqua fredda.
- Dopo il processo di erogazione, spegnere sempre l'apparecchio.
- Scollegare l'apparecchio prima della pulizia.
- Tenere l'apparecchio fuori dalla portata dei bambini.
- Per spegnere l'apparecchio, utilizzare l'interruttore On/Off.
- Lo spegnimento della spia indica che la macchina è spenta.

La garanzia non copre

- Se i punti di cui sopra non sono stati rispettati.
- Se l'apparecchio non è stato sottoposto a una corretta manutenzione, se è stata applicata forza contro di esso o se è stato danneggiato in altro modo.
- Errori o guasti dovuti a difetti del sistema di distribuzione.
- Se l'apparecchio è stato riparato o modificato o cambiato in qualsiasi modo o da persone non debitamente autorizzate.
- Non riparare il cavo di alimentazione da soli o non utilizzare più il prodotto nel caso in cui il cavo di alimentazione sia danneggiato e contattare immediatamente l'Agente o il Centro di assistenza indicato.

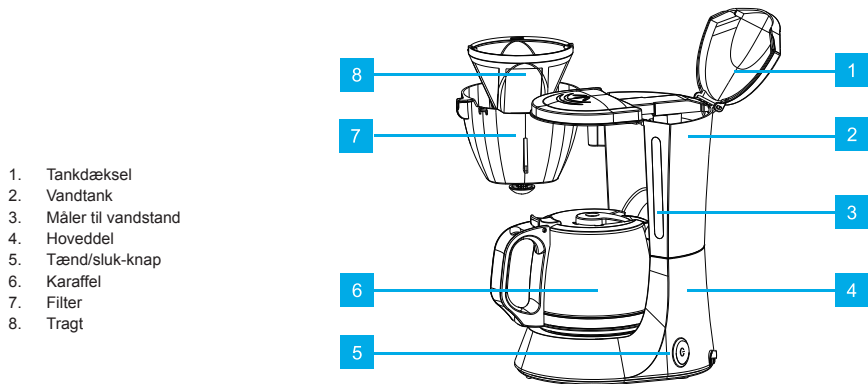


Riciclo

Questo prodotto è contrassegnato dal simbolo per la cernita selettiva per i rifiuti di apparecchiature elettriche ed elettroniche. Ciò significa che questo prodotto deve essere maneggiato in conformità alla Direttiva europea (2012/19/EU) al fine di essere riciclato o smontato per ridurre al minimo l'impatto sull'ambiente. Per ulteriori informazioni, rivolgersi alle autorità locali o regionali. I prodotti elettronici non inclusi nel processo di cernita selettiva sono potenzialmente pericolosi per l'ambiente e la salute umana a causa della presenza di sostanze pericolose.

Dichiarazione di conformità

Con la presente Gimeg Nederland B.V. dichiara che il dispositivo MK-80 applica tutti i requisiti di base e altri regolamenti pertinenti elencati nella Direttiva europea per la compatibilità elettromagnetica (2014/30/EU) e nella Direttiva sulla bassa tensione (2014/35/EU). Se si necessita di una dichiarazione di conformità completa, è possibile contattare l'indirizzo indicato sul retro del presente manuale.



1. Tankdæksel
2. Vandtank
3. Måler til vandstand
4. Hoveddel
5. Tænd/sluk-knap
6. Karaffel
7. Filter
8. Tragt

Vigtig sikkerhedsmeddelelse

Ved brug af elektriske apparater skal de grundlæggende sikkerhedsforanstaltninger altid følges for at reducere risikoen for brand, elektrisk stød og/eller personskaade.

1. Læs alle instruktioner.
2. Sørg for, at din stikkontakt svarer til den spænding, der er angivet på kaffemaskinens mærkat.
3. Læg ikke apparatet, strømkablet eller stikket i vand eller anden væske.
4. Tag stikket ud af stikkontakten, når det ikke er i brug og før rengøring.
5. Brug ikke apparater med en beskadiget ledning eller stik eller i unormal tilstand. Hvis ledningen er beskadiget, skal den udskiftes af producenten, den nærmeste serviceagent eller en tilsvarende kvalificeret person.
6. Brug af tilbehør anbefales ikke af producenten. Det kan forårsage brand, elektrisk stød og/eller personskaade.
7. Lad ikke ledningen hænge ud over kanten af bordet eller berøre den varme overflade.
8. Tag stikket ud af stikkontakten for at frakoble det. Hold altid i stikket – træk aldrig i ledningen.
9. Brug ikke apparatet til andet end det er beregnet til, og anbring det i et tørt miljø.
10. Efterlad ikke kaffemaskinen uden opsyn, mens den er i drift – apparatet må ikke betjenes af børn.
11. Pas på ikke at blive brændt af dampen.
12. Rør ikke ved den varme overflade. Brug kun håndtag eller knapper.
13. Brug aldrig apparatet, hvis karaffen viser tegn på revner. Brug kun karaffen med dette apparat. Vær forsigtig, da karaffen er meget skrøbelig.
14. Brug aldrig din kaffemaskine uden vand i.
15. Lad apparatet stå på et bord eller en flad overflade.
16. Må ikke bruges udendørs.
17. Gem disse instruktioner.
18. Dette apparat er ikke beregnet til brug af personer (herunder børn) med nedsat fysisk, sensorisk eller mental kapacitet eller manglende erfaring og viden, medmindre de er blevet oplært i brugen af apparatet af en person, der er ansvarlig for deres sikkerhed.
19. Børn bør holdes under opsyn for at sikre, at de ikke leger med apparatet.

Din kaffemaskine

Læs denne betjeningsvejledning, før du tager kaffemaskinen i brug. Ved at følge sikkerhedsinstruktionerne omhyggeligt og ved at være særlig opmærksom på dem vil du sikre, at denne kaffemaskine fortsætter med at lave perfekt kaffe i de kommende år.

Brug af maskinen for første gang

1. Inden du laver kaffe, skal du bruge kaffemaskinen en enkelt gang kun med vand (uden kaffe eller filterpapir).
2. Sæt stikket i stikkontakten.
3. Fyld karaffen med koldt vand, drej for at åbne tankdækslet, hæld vand fra koppen i vandtanken, og sæt tankdækslet tilbage i sin oprindelige position.
4. Anbring karaffen i sin oprindelige position.
5. Start brygningsprocessen ved at trykke på tænd/sluk-knappen.

Sådan laver du kaffe

1. Åbn tankdækslet, og fyld vandtanken med så meget vand, der skal bruges til det ønskede antal kopper kaffe.
2. Sørg for, at vandstanden ikke overskrider maksimumsniveauet inde i vandtanken.
3. Luk tankdækslet.
4. Vandstandsdisplayet angiver antallet af kopper.
5. Åbn tragten, og kom så meget malet kaffe i det permanente filter eller et passende papirfilter, som du har brug for, inden du

- laver kaffe. (Tag 6-7 g medium-/fintmalet kaffe pr. kop).
6. Sæt tragten tilbage.
 7. Sørg for, at karaffen er placeret korrekt i sin position.
 8. Tænd for apparatet – kontrollampen lyser, hvilket angiver, at enheden er tændt.
 9. Efter brygningsprocessen holder kaffemaskinen sig varm i 30 minutter.
 10. Kaffemaskinen slukker automatisk efter 40 minutter (beregnet ud fra, hvornår kaffemaskinen blev tændt).

Rengøring og vedligeholdelse

- Afbryd apparatet.
- Nedsæk aldrig apparatet i vand.
- Rengør kun apparatet med en fugtig klud.
- Karaffen kan rengøres med varmt vand, lidt opvaskemiddel og en blød børste. Rengør ikke karaffen i en opvaskemaskine.

Afkalkning

For at sikre, at din kaffemaskine fortsætter med at producere perfekt kaffe, skal du afkalke den fra tid til anden. Hyppigheden afhænger af, hvor hårdt vandet er i dit område, og hvor ofte du bruger kaffemaskinen. Hvis du bruger din kaffemaskine en eller to gange om dagen, skal du følge disse retningslinjer for afkalkning:

- Blødt vand, hver 6. måned.
- Medium vand, hver 2-3 måned.
- Hårdt vand, hver 6-8 uge.

Hvis den tid det tager at brygge en kande kaffe stiger pludselig, anbefales det at afkalke kaffemaskinen. Jo hårdere vandet er i dit område, desto oftere skal kaffemaskinen afkalke. Du kan høre om vandets hårdhed på dit lokale vandværk.

Miljøtip

Et elektronisk apparat bør bortskaffes med mindst mulig miljøskade, når det ikke længere er i stand til at fungere. Apparatet skal bortskaffes i henhold til de lokale forskrifter i din kommune. I de fleste tilfælde kan du bortskaffe apparatet på din lokale genbrugsstation.

Kaffegrums og kaffefilter kan bortskaffes i en kompostbeholder.

Forsigtig

- Den elektriske spænding skal svare til spændingen, der er angivet på etiketten i bunden af apparatet.
- Brug kun koldt vand!
- Sørg for, at karaffen er placeret korrekt i sin position kaffe, når du brygger kaffe.
- Mellem brygningsprocesserne skal du slukke for apparatet og lade det køle af i cirka 5 minutter. Efterfyld derefter med koldt vand.
- Efter brygningsprocessen skal apparatet altid slukkes.
- Afbryd apparatet før rengøring.
- Apparatet skal opbevares utilgængeligt for børn.
- Brug tænd/sluk-knappen til at slukke for apparatet.
- Kontrollampen, der slukker, angiver, når maskinen er slukket.

Garantien dækker ikke

- Hvis ovenstående punkter ikke er blevet overholdt.
- Hvis apparatet ikke er blevet vedligeholdt korrekt, hvis der er blevet anvendt kræfter mod det, eller hvis det er blevet beskadiget på anden måde.
- Fejl på grund af defekter i distributionssystemet.
- Hvis apparatet er blevet repareret eller ændret på en eller anden måde eller af en person, der ikke er autoriseret til det.
- Reparatur ikke strømticket selv, og brug ikke produktet mere, hvis strømticket er beskadiget. Kontakt straks den udpegede serviceagent eller et servicecenter.

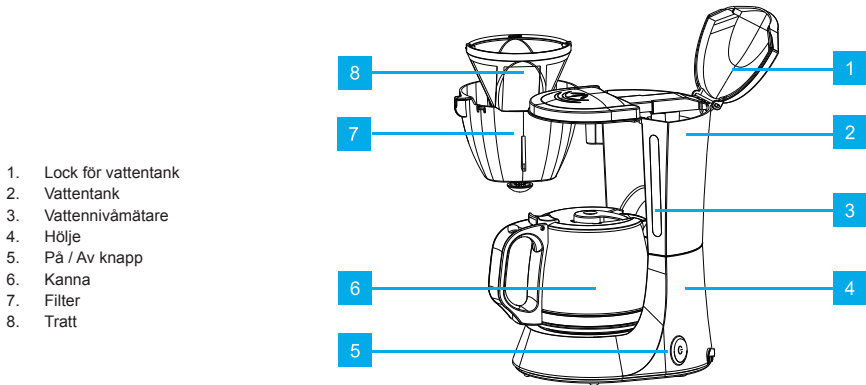


Genbrug

Dette produkt bærer det selektive sorteringsymbol for bortskaffelse af elektrisk og elektronisk udstyr. Det betyder, at dette produkt skal håndteres i henhold til EU-direktiv (2012/19/EU) for at blive genbrugt eller demonteret for at minimere dets påvirkning af miljøet. For yderligere information kan du kontakte dine lokale eller regionale myndigheder. Elektroniske produkter, der ikke indgår i den selektive sorteringsproces, er potentielt farlige for miljøet og helbredet på grund af tilstedeværelsen af farlige stoffer.

Overensstemmelseserklæring

Herved erklærer Gimeg Nederland B.V., at enheden MK-80, følger alle grundlæggende krav og andre relevante forskrifter, der er anført i det europæiske direktiv for elektromagnetisk kompatibilitet (2014/30/EU) og lavspændingsdirektivet (2014/35/EU). Hvis du har brug for en fuldstændig overensstemmelseserklæring, kan du kontakte adressen angivet på bagsiden af denne vejledning



1. Lock för vattentank
2. Vattentank
3. Vattennivåmätare
4. Hölje
5. På / Av knapp
6. Kanna
7. Filter
8. Tratt

Viktigt säkerhetsmeddelande

Vid användning av elektriska apparater bör grundläggande säkerhetsåtgärder alltid följas för att minska risken för brand, elektriska stötter och/eller personskador.

1. Läs alla instruktioner.
2. Se till att spänningen i ditt eluttag motsvarar den spänning som anges på kaffebryggarens märkningsetikett.
3. Lägg inte maskinen, strömkabeln eller kontakten i vatten eller någon annan vätska.
4. Dra ut kontakten ur uttaget när den inte används och innan rengöring.
5. Använd inte maskinen med en skadad sladd eller kontakt eller i onormalt tillstånd. Om nätsladden är skadad måste den bytas ut av tillverkaren, närmaste serviceagent eller en liknande kvalificerad person.
6. Användning av tillbehör rekommenderas inte av maskinens tillverkare. Det kan leda till brand, elektriska stötter och/eller personskador.
7. Låt inte sladden hänga över bordskanten eller disken eller vidröra den heta ytan.
8. För att koppla bort maskinen, ta ut kontakten från vägguttaget. Håll alltid i kontakten; dra aldrig i sladden.
9. Använd inte maskinen för annat än avsett bruk och placera den i en torr miljö.
10. Lämna inte kaffebryggaren utan uppsikt medan den är i drift; apparaten får inte användas av barn.
11. Var försiktig så att du inte bränns av ångan.
12. Rör inte vid den heta ytan. Använd endast handtag eller knoppar.
13. Använd aldrig apparaten om kannan visar några tecken på sprickor. Använd kannan endast med denna apparat. Använd försiktigt, eftersom kannan är mycket ömtålig.
14. Använd aldrig kaffebryggaren utan vatten.
15. Låt maskinen stå på ett bord eller en plan yta.
16. Använd inte utomhus.
17. Spara dessa instruktioner.
18. Denna maskin är inte avsedd att användas av personer (inklusive barn) med nedsatt fysisk, sensorisk eller mental förmåga, eller bristande erfarenhet och kunskap, med mindre de har fått övervakning eller instruktioner om hur maskinen används av en person som är ansvarig för deras säkerhet.
19. Barn bör övervakas för att säkerställa att de inte leker med maskinen.

Din kaffebryggare,

Läs igenom denna bruksanvisning innan du använder kaffebryggaren. Genom att följa instruktionerna noggrant och genom att ägna särskild uppmärksamhet åt säkerhetsinstruktionerna kommer du att se till att denna kaffebryggare fortsätter att göra perfekt kaffe i många år framöver.

Använda maskinen för första gången

1. Innan du gör kaffe ska du använda kaffebryggaren en gång med vatten endast (utan kaffe eller pappersfilter).
2. Sätt i kontakten i uttaget.
3. Fyll kannan med kallt vatten, vrid för att öppna locket på vattentanken, håll vatten från koppen i vattentanken, vrid tillbaka locket i sitt ursprungliga läge.
4. Placera kannan i sitt ursprungliga läge.
5. Starta bryggingsprocessen genom att trycka på av / på-knappen.

Att brygga kaffe

1. Öppna tanklocket och fyll vattentanken med så mycket vatten som motsvarar antal koppar.
2. Se till att vattennivån inte får överskrida maxnivåmarkeringen inuti vattentanken.
3. Stäng locket på vattentanken.

4. Vattennivån visar antalet koppar.
5. Öppna tratten, lägg så mycket malet kaffe du behöver i det permanenta filtret eller i ett passande pappersfilter innan du gör kaffe. (Ta 6-7 g finmalet kaffe per kopp).
6. Sätt tillbaka tratten.
7. Se till att kannan är korrekt placerad.
8. Slå på apparaten; kontrolllampan tänds och indikerar att enheten är på.
9. Efter bryggningen kommer kaffebryggaren att hålla sig varm i 30 minuter.
10. Kaffebryggaren stängs av automatiskt efter 40 minuter (beräknat från "påslagning" av kaffebryggaren).

Rengöring och underhåll

- Koppla bort apparaten.
- Sänk aldrig ned apparaten i vatten.
- Rengör endast av apparaten med en fuktig trasa.
- Kanna kan rengöras med varmt vatten, lite diskmedel och en mjuk borste. Rengör inte kannan i diskmaskin.

Avkalkning

För att säkerställa att din kaffebryggare fortsätter att producera perfekt kaffe måste du avkalka den då och då. Frekvensen beror på hur hårt vattnet är i ditt område och hur ofta du använder kaffebryggaren. Om du använder din kaffebryggare en eller två gånger om dagen bör följande riktlinjer för avkalkning användas:

- Mjukt vatten – varje sjätte månad.
- Medelhårt vatten – varje 2-3:e månad.
- Hårt vatten – varje 6-8:e vecka.

Om det plötsligt tar längre tid att brygga en kanna kaffe rekommenderas att kaffebryggaren avkalkas. Ju hårdare vattnet är i ditt område, desto oftare måste kaffebryggaren avkalkas. Vattnets hårdhet kan hittas på ditt lokala vattenverk.

Miljötips

En elektronisk apparat bör, när den inte längre kan fungera, kasseras med minst möjliga miljökador. Apparaten ska kasseras enligt lokala föreskrifter i din kommun. I de flesta fall kan du kassera apparaten på din lokala återvinningsstation.

Förbrukat kaffe och kaffefilter kan kastas via en kompostbehållare.

Obs

- Den elektriska spänningen måste motsvara den spänning som anges på etiketten på apparatens undersida.
- Använd bara kallt vatten!
- Se till att kannan är korrekt placerad när du brygger kaffe.
- Stäng av apparaten mellan brygningarna och låt den svalna i cirka 5 minuter. Fyll sedan på med kallt vatten.
- Stäng alltid av apparaten efter bryggningen.
- Koppla bort apparaten från elnätet innan rengöring.
- Förvara apparaten utom räckhåll för barn.
- Använd strömbrytaren för att stänga av apparaten.
- Kontrolllampan slocknar för att indikera när maskinen är avstängd.

Garantin täcker inte

- Om ovanstående punkter inte har observerats.
- Om apparaten inte har underhållits korrekt, om kraft har brukats i användningen eller om den har skadats på något annat sätt.
- Fel eller misstag på grund av defekter i distributionssystemet.
- Om maskinen har reparerats eller modifierats eller ändrats på något sätt eller av någon person som inte är korrekt auktoriserad.
- Reparera inte nätsladden själv eller använd inte produkten längre om nätsladden är skadad och kontakta vänligen

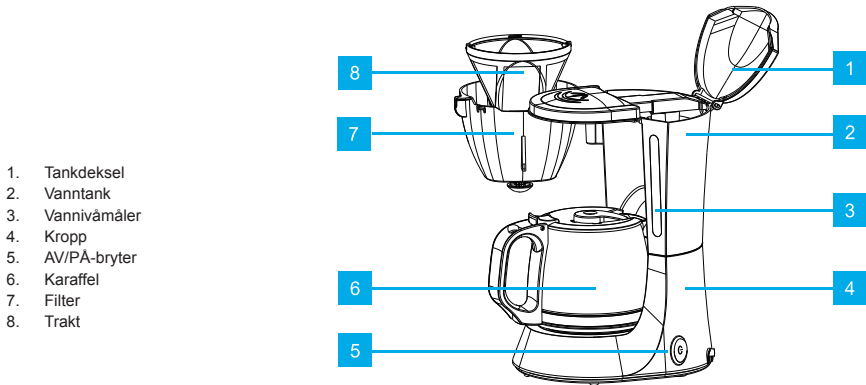


Återvinning

Denna produkt har symbolen för avfallsortering som elektrisk och elektronisk utrustning. Detta innebär att denna produkt måste hanteras i enlighet med EU-direktiv (2012/19/EU) för att kunna återvinnas eller demonteras för att minimera dess påverkan på miljön. För mer information, kontakta dina lokala eller regionala myndigheter. Elektroniska produkter som inte ingår i sorteringsprocessen för avfall är potentiellt farliga för miljön och människors hälsa på grund av förekomsten av farliga ämnen.

Försäkran om överensstämmelse

Härmed förklarar Gimeg Nederland B.V. att enheten MK-80, uppfyller alla grundläggande krav och andra relevanta föreskrifter som anges i det europeiska direktivet om elektromagnetisk kompatibilitet (2014/30/EU) och lågspänningsdirektivet (2014/35/EU). Om du behöver en fullständig försäkran om överensstämmelse kan du kontakta adressen som anges på baksidan av denna bruksanvisning



1. Tankdeksel
2. Vanntank
3. Vannivåmåler
4. Kropp
5. AV/PÅ-bryter
6. Karaffel
7. Filter
8. Trakt

Viktig sikkerhetsmerknad

Når du bruker elektriske apparater, bør grunnleggende sikkerhetstiltak alltid følges for å redusere risikoen for brann, elektrisk støt og/eller personskade.

1. Les alle instruksjonene.
2. Kontroller at uttaksspenningen stemmer overens med spenningen som er angitt på merkingen til kaffetrakteren.
3. Ikke legg apparatet, strømkabelen eller støpselet i vann eller annen væske.
4. Trekk ut støpselet når det ikke er i bruk og før rengjøring.
5. Ikke bruk apparater med skadet ledning eller støpsel, eller i unormal tilstand. Hvis hovedledningen er skadet, må den skiftes ut av produsenten, nærmeste serviceagent eller en tilsvarende kvalifisert person.
6. Bruk av tilbehør anbefales ikke av produsenten av apparatet. Det kan føre til brannskader, elektrisk støt og/eller personskade.
7. Ikke la ledningen henge over kanten av bordet eller benken, eller berør den varme overflaten.
8. For å koble fra, ta støpselet ut av stikkontakten. Hold alltid i pluggen; aldri trekk i ledningen.
9. Ikke bruk apparatet til annet enn det er tiltenkt, og plasser det i et tørt miljø.
10. Ikke la apparatet være uten tilsyn mens det er i bruk. Apparatet må ikke brukes av barn.
11. Vær forsiktig så du ikke blir brent av dampen.
12. Ikke rør den varme overflaten. Bruk bare håndtak eller knotter.
13. Bruk aldri apparatet hvis kolben viser tegn til sprekker. Bruk bare kolben med dette apparatet. Bruk forsiktig, da karaffelen er veldig skjør.
14. Bruk aldri kaffetrakteren uten vann i den.
15. La apparatet stå på et bord eller en flat overflate.
16. Ikke bruk utendørs.
17. Lagre disse instruksjonene.
18. Dette apparatet er ikke beregnet for bruk av personer (inkludert barn) med reduserte fysiske, sansemessige eller mentale evner, eller mangel på erfaring og kunnskap, med mindre de har tilsyn eller blir instruert om bruk av apparatet av en person som er ansvarlig for deres sikkerhet.
19. Barn bør være under oppsyn for å sikre at de ikke leker med apparatet.

Kaffetrakteren din

Se disse brukerinstruksjonene før du bruker kaffetrakteren. Ved å følge dem nøye, og ved å være spesielt oppmerksom på sikkerhetsinstruksjonene, vil du sørge for at denne kaffetrakteren vil fortsette å lage perfekt kaffe i mange år fremover.

Bruk av maskinen for første gang

1. Før du lager kaffe, må du bare bruke kaffetrakteren én gang med kun vann (uten kaffe eller filterpapir).
2. Sett støpselet inn i kontakten.
3. Fyll karaffelen med kaldt vann, snu for å åpne tankdekslet, hell vann fra koppen inn i vannbeholderen, snu tankdekslet tilbake i sin opprinnelige posisjon.
4. Plasser kolben i sin opprinnelige posisjon.
5. Start trakteprosessen ved å trykke på AV/PÅ-bryteren.

For å lage kaffe

1. Åpne tankdekslet, og fyll vannbeholderen med så mye vann som du vil ha kopper med kaffe.
2. Kontroller at vannivået ikke må overskride maksimumsmerket inne i vannbeholderen.
3. Lukk tankdekslet.
4. Displayet for vannnivå viser antall kopper.
5. Åpne trekten, hell så mye malt kaffe som du trenger i det permanente filteret eller et passende papirfilter før du lager kaffe. (Ta

- 6-7 g middels finmalt kaffe per kopp).
- 6. Sett tilbake trakten.
- 7. Kontroller at kolben er plassert riktig i sin posisjon.
- 8. Slå på apparatet. Indikatorlampen lyser for å vise at enheten er på.
- 9. Etter trakteprosessen holder kaffetrakteren varm i 30 min.
- 10. Kaffetrakteren slås automatisk av etter 40 min (beregnet fra å "slå på" kaffetrakteren).

Rengjøring og vedlikehold

- Koble fra apparatet.
- Apparaten må aldri senkes ned i vann.
- Tørk av apparatet bare med en fuktig klut.
- Karaffelen kan rengjøres med varmt vann, litt oppvaskmiddel og en myk børste. Ikke vask karaffelen i oppvaskmaskinen.

Avkalking

For å sikre at kaffetrakteren fortsetter å produsere perfekt kaffe, må du avkalke den fra tid til annen. Frekvensen avhenger av hvor hardt vannet er i ditt område, og hvor ofte du bruker kaffetrakteren. Hvis du bruker kaffetrakteren én eller to ganger om dagen, bør følgende retningslinjer for avkalking brukes:

- Mykt vann, hver 6. måned.
- Middels vann, hver 2.–3. måned.
- Hardt vann, hver 6.–8. uke.

Hvis tiden det tar å brygge en kopp kaffe øker plutselig, anbefales det at kaffetrakteren avkalles. Jo hardere vannet er i ditt område, desto oftere må kaffetrakteren avkalles. Vannets hardhet kan anbefales på ditt lokale vannverk.

Miljøtips

Et elektronisk apparat, når det ikke lenger er i stand til å fungere, bør avhendes med minst mulig miljøskade. Apparatet skal kastes i henhold til lokale bestemmelser i kommunen. I de fleste tilfeller kan du levere apparatet på ditt lokale resirkuleringscenter.

Kaffegrut og kaffefilter kan kastes via en kompostbeholder.

Forsiktig

- Den elektriske spenningen må samsvare med spenningen som er angitt på etiketten nederst på apparatet.
- Bruk bare kaldt vann!
- Kontroller at kolben er plassert riktig i sin posisjon når du brygger kaffe.
- Slå av apparatet mellom trakteprosessene, og la det avkjøles i ca. 5 minutter. Etterfyll deretter med kaldt vann.
- Slå alltid av apparatet etter trakteprosessen.
- Koble fra apparatet før rengjøring.
- Hold vannkokeren utilgjengelig for barn.
- For å slå av apparatet, bruker du AV/PÅ-bryteren.
- Kontrolllampen som slukkes, indikerer når maskinen er slått av.

Garantien dekker ikke

- Hvis punktene ovenfor ikke er observert.
- Hvis apparatet ikke er ordentlig vedlikeholdt, hvis det har vært brukt kraft mot det, eller hvis det har blitt skadet på noen annen måte.
- Mangler og defekter som skyldes feil i distribusjonssystemet.
- Hvis apparatet har blitt reparert eller endret eller endret på noen måte, eller av en person som ikke oppfyller kriteriene.
- Ikke reparer strømledningen selv, eller ikke bruk produktet mer hvis strømledningen er skadet, og kontakt det oppnevnte servicebyrået eller -senteret umiddelbart.



Resirkulering

Dette produktet har kildesorteringssymbolet for elektrisk og elektronisk avfall. Det betyr at dette produktet må håndteres i henhold til europeisk direktiv (2012/19/EU) for å bli resirkulert eller demontert, for å minimere miljøpåvirkningen. For mer informasjon, vennligst kontakt dine lokale eller regionale myndigheter. Elektroniske produkter som ikke er inkludert i kildesorteringsprosessen, er potensielt farlige for miljøet og menneskelig helse på grunn av tilstedeværelse av farlige stoffer.

Samsvarserklæring

Gimeg Nederland B.V. erklærer herved at enheten MK-80, oppfyller alle grunnleggende krav og andre relevante forskrifter som er oppført i det europeiske direktivet for elektromagnetisk kompatibilitet (2014/30/EU) og lavstrømsdirektiv (2014/35/EU). Hvis du trenger en fullstendig samsvarserklæring, kan du ta kontakt med adressen som står på baksiden av denne håndboken

mestic®

Importer:
Gimeg Nederland B.V.
Strijkviertel 27
3454 PH De Meern
The Netherlands