



Relax...
it's mestic®

Gebbruksaanwijzing **NL** User instructions **EN** Bedienungsanleitung **DE** Mode d'emploi **FR**
Instrucciones de uso **ES** Istruzioni per l'uso **IT** Betjeningsvejledning **DK**
Bruksanvisning **SE** Bruksanvisning **NO** Kayttoohjeet **FI**

SMART ADVENTURE

MM-120
Microwave

Opstellen en aansluiten

Dit toestel is alleen voor huishoudelijk gebruik bestemd. De ventilatiesleuven aan de achter, boven- en onderkant dienen vrij te blijven. De minimale hoogte van de vrije ruimte boven de bovenkant van het apparaat bedraagt 30cm.

Het toestel is aansluitklaar en mag alleen worden aangesloten op een volgens de voorschriften geïnstalleerd geaard stopcontact. De beveiliging dient 10 ampère te bedragen. De netspanning dient overeen te komen met de spanning die op het typeplaatje is aangegeven. Het stopcontact mag alleen worden aangelegd en de aansluitleiding alleen worden vervangen door een elektrotechnicus. De apparaatstekker dient altijd toegankelijk te zijn. Geen multistekkers, stopcontactdozen en verlengkabels gebruiken. Bij overbelasting bestaat het risico van brand.

Belangrijke veiligheidsvoorschriften

Lees deze gebruiksaanwijzing zorgvuldig door. Alleen dan kunt u het toestel goed en veilig bedienen. Bewaar de gebruiksaanwijzing voor later gebruik of om door te geven aan een volgende eigenaar. Controleer het apparaat na het uitpakken.

Niet aansluiten in geval van transportschade. Alleen een daartoe bevoegd vakman mag apparaten zonder stekker aansluiten. Bij schade door een verkeerde aansluiting maakt u geen aanspraak op garantie. Dit apparaat is alleen bestemd voor huishoudelijk gebruik en de huiselijke omgeving. Gebruik het uitsluitend voor het bereiden van gerechten en drank. Zorg ervoor dat het apparaat onder toezicht gebruikt wordt. Het toestel alleen gebruiken in gesloten ruimtes. Dit apparaat is bestemd voor gebruik tot op hoogten van maximaal 2.000 meter boven zeeniveau. Dit toestel kan worden gebruikt door kinderen vanaf 8 jaar en door personen met beperkte fysieke, sensorische of geestelijke vermogens of personen die gebrek aan kennis of ervaring hebben, wanneer zij onder toezicht staan van een persoon die verantwoordelijk is voor hun veiligheid of geleerd hebben het op een veilige manier te gebruiken en zich bewust zijn van de risico's die het gebruik van het toestel met zich meebrengt. Kinderen mogen niet met het apparaat spelen.

Reiniging en onderhoud van het toestel mogen niet worden uitgevoerd door kinderen, tenzij zij 8 jaar of ouder zijn en onder toezicht staan. Zorg ervoor dat kinderen die jonger zijn dan 8 jaar uit de buurt blijven van het toestel of de aansluitkabel.

Risico van brand!

- Brandbare voorwerpen die in de binnenruimte worden bewaard kunnen vlam vatten. Bewaar geen brandbare voorwerpen in de binnenruimte. Open nooit de deur wanneer er sprake is van rookontwikkeling in het apparaat. Het toestel uitschakelen en de stekker uit het stopcontact halen of de zekering in de meterkast uitschakelen.
- Het toestel wordt zeer heet. Nooit de bovenkant van het toestel gebruiken als vlak om iets op te zetten.
- Het toestel wordt zeer heet. Houd u aan de opgaven voor de minimale afstand boven het toestel, volgens de beschrijving in het hoofdstuk Opstellen en aansluiten.
- Het toestel mag niet in een inbouwmeubel worden geplaatst.
- Het is gevaarlijk wanneer het toestel niet volgens de voorschriften wordt gebruikt en er kan schade ontstaan. Het is niet toegestaan om gerechten of kleding te drogen of pantoffels, warme- of graankussens, sponzen, vochtige schoonmaakdoekjes en dergelijke te verwarmen. Verwarmde pantoffels, warme- of graankussens kunnen bijvoorbeeld ook na uren nog vlam vatten. Gebruik het apparaat uitsluitend voor het bereiden van gerechten en drank.
- Levensmiddelen kunnen vlam vatten. Nooit levensmiddelen opwarmen in verpakkingen die bestemd zijn om ze warm te houden. Levensmiddelen nooit zonder toezicht verwarmen in voorwerpen van kunststof, papier of ander brandbaar materiaal. Bij de magnetron nooit een te groot vermogen of te lange tijdsduur instellen. Houd u aan de opgaven in deze gebruiksaanwijzing.
- Nooit levensmiddelen drogen met de magnetron.
- Nooit levensmiddelen met weinig water, zoals bijv. brood, met een te hoog magnetronvermogen of te lange –tijd ontdooien of verwarmen.
- Spijsolie kan vlam vatten. Warm nooit uitsluitend spijsolie op met de magnetron.

Kans op explosie!

Vloeistof of andere voedingsmiddelen in dicht afgesloten vormen kunnen exploderen. Nooit vloeistof of andere voedingsmiddelen verhitten in dicht afgesloten vormen.

Ernstig gezondheidsrisico!

- Bij een brekkige reiniging kan het oppervlak van het toestel beschadigd raken. Dan kan er microgolvenenergie vrijkomen. Het toestel regelmatig reinigen en voedingsresten direct verwijderen. Binnenruimte, deurdichting, deur en deuraanslag altijd schoon houden; zie ook het hoofdstuk Onderhoud en reiniging.
- Wanneer de deur van de binnenruimte of de deurdichting beschadigd is, kan er microgolvenenergie vrijkomen. Het toestel nooit gebruiken wanneer de deur van de binnenruimte of deurdichting beschadigd is. Contact opnemen met de klantenservice.
- Bij toestellen waarvan de afdekking van de behuizing niet is afgedekt komt microgolvenenergie vrij. De afdekking van de behuizing nooit verwijderen. Neem voor onderhouds- of reparatiewerkzaamheden contact op met de klantendienst.

Kans op een elektrische schok!

- Ondeskundige reparaties zijn gevaarlijk. Reparaties en de vervanging van beschadigde aansluitleidingen mogen uitsluitend worden uitgevoerd door technici die zijn geïnstreerd door de klantenservice. Is het apparaat defect, haal dan de stekker uit het stopcontact of schakel de zekering in de meterkast uit. Contact opnemen met de klantenservice.
- De kabelisolatie van hete toestelonderdelen kan smelten. Zorg ervoor dat er nooit aansluitkabels van elektrische toestellen in contact komen met hete onderdelen van het apparaat.
- Binnendringend vocht kan een schok veroorzaken. Geen hogedrukreiniger of stoomreiniger gebruiken.
- Binnendringend vocht kan een schok veroorzaken. Stel het apparaat nooit bloot aan grote hitte en vochtigheid. Het toestel alleen

gebruiken in gesloten ruimtes.

- Een defect toestel kan een schok veroorzaken. Een defect toestel nooit inschakelen. De netstekker uit het stopcontact halen of de zekering in de meterkast uitschakelen. Contact opnemen met de klantenservice.
- Het apparaat werkt met hoogspanning. Nooit de behuizing verwijderen.

Risico van verbranding!

- Toebehoren of vormen worden zeer heet. Neem hete toebehoren en vormen altijd met behulp van een pannenlap uit de binnenruimte.
- Alcohol dampen kunnen in de binnenruimte vlam vatten. Nooit gerechten klaarmaken die een hoog percentage 54 alcohol bevatten. Alleen kleine hoeveelheden drank met een hoog alcoholpercentage gebruiken. De deur van het toestel voorzichtig openen.
- Levensmiddelen met een vaste schil of pel kunnen tijdens, maar ook nog na het opwarmen, exploderen. Nooit eieren koken in de schil of hardgekookte eieren opwarmen. Nooit schaal- en kreeftachtige dieren koken. Bij spiegeleieren of eieren in een glas dient u eerst de dooier door te prikken. Bij levensmiddelen met een vaste schil of pel, bijv. appels, tomaten, aardappelen en worstjes, kan de schil knappen. Prik voor het opwarmen gaatjes in de schil of pel.
- De warmte wordt niet gelijkmatig verdeeld in de babyvoeding. Warm nooit babyvoeding op in gesloten vormen. Verwijder altijd het deksel of de speen. Na het verwarmen goed roeren of schudden. Controleer de temperatuur voordat u het kind de voeding geeft.
- Verhitte gerechten geven warmte af. De vormen kunnen heel heet worden. Neem vormen en toebehoren altijd met behulp van een pannenlap uit de binnenruimte.
- De verpakking van luchtdicht verpakte levensmiddelen kan barsten. Houd u altijd aan de opgaven op de verpakking. Neem gerechten altijd met een pannenlap uit de binnenruimte.
- Het toestel wordt zeer heet. Nooit de hete vlakken in de binnenruimte of verwarmingselementen aanraken. Het apparaat altijd laten afkoelen. Zorg ervoor dat er geen kinderen in de buurt zijn.

Risico van verbranding!

- Bij het openen van de apparaatdeur kan hete stoom vrijkomen. De deur van het toestel voorzichtig openen. Zorg ervoor dat er geen kinderen in de buurt zijn.
- Door water in de hete binnenruimte kan hete waterdamp ontstaan. Nooit water in de hete binnenruimte gieten.
- Bij het verwarmen van vloeistof kan er kookvertraging ontstaan. Dit houdt in dat de kooktemperatuur wordt bereikt zonder dat er bellen ontstaan. Al bij een kleine trilling van de vorm kan de hete vloeistof dan plotseling hevig overkoken en opspatten. Zorg ervoor dat er tijdens het verwarmen altijd een lepel in de vorm staat. Zo wordt kookvertraging voorkomen.

Risico van letsel!

- Wanneer er krassen op het glas van de apparaatdeur zitten, kan dit springen.
- Geen schraper, scherpe of schurende schoonmaakmiddelen gebruiken.
- Ongeschikte vormen kunnen barsten. Vormen van porselein en keramiek kunnen kleine gaatjes hebben in de handgrepen en deksels. Achter deze gaatjes bevindt zich een lege ruimte. Als er vocht in deze ruimte komt, kan dit barsten veroorzaken in de vormen. Alleen vormen gebruiken die geschikt zijn voor de magnetron.

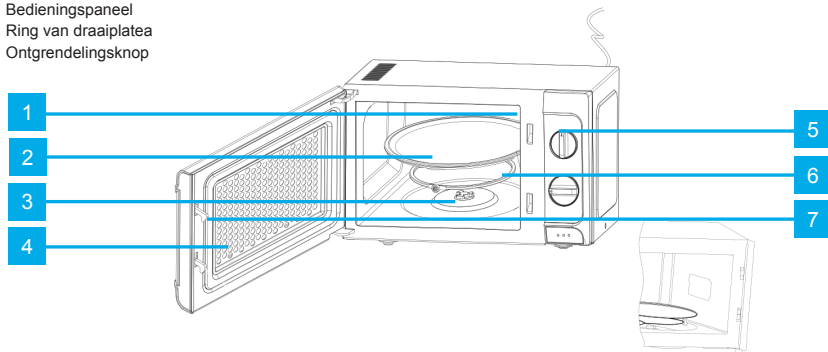
Oorzaken van schade

Attentie!

- Sterk vervuilde dichting: Als de dichting sterk vervuild is, sluit de deur tijdens het gebruik niet meer goed. De aangrenzende voorzijden van meubels kunnen worden beschadigd. De dichting altijd schoon houden.
- Gebruik van de magnetron zonder etenswaar: Wordt het toestel gebruikt zonder etenswaar erin, dan leidt dit tot overbelasting. Het toestel nooit inschakelen als er geen gerecht in de binnenruimte staat. Een uitzondering hierop is de korte serviestest, zie het hoofdstuk Magnetron, services.
- Magnetron-popcorn: Nooit een te hoog magnetronvermogen instellen. Maximaal 600 watt gebruiken. De popcornzak altijd op een glazen bord leggen. Door overbelasting kan de ruit springen.
- Overgekookte vloeistof mag niet door de aandrijving van de draaischijf binnen in het toestel komen. Houd het bereidingsproces in de gaten. Stel eerst een korte bereidingsduur in en verleng deze wanneer nodig.
- De magnetron nooit gebruiken zonder draaischijf.
- Het ontstaan van vonken: Metaal - bijv. de lepel in het glas moet minstens 2 cm van de ovenwanden en de binnenkant van de deur verwijderd zijn. Door vonken kan het glas aan de binnenkant van de deur worden vernietigd.
- Aluminiumschalen: Geen aluminiumschalen in het apparaat gebruiken. Het apparaat wordt door het ontstaan van vonken beschadigd.
- Afkoelen met de deur open: De binnenruimte alleen laten afkoelen wanneer deze afgesloten is. Zorg ervoor dat er niets tussen de deur klemt. Ook wanneer de deur slechts op een kier openstaat, kunnen aangrenzende voorzijden van meubels op den duur worden beschadigd.
- Condenswater in de binnenruimte: Bij het deurvenster, de binnenwanden en op de bodem kan condenswater ontstaan. Dit is normaal, de werking van de magnetron wordt hierdoor niet gehinderd. Neem om corrosie tegen te gaan het condenswater na de bereiding altijd weg.

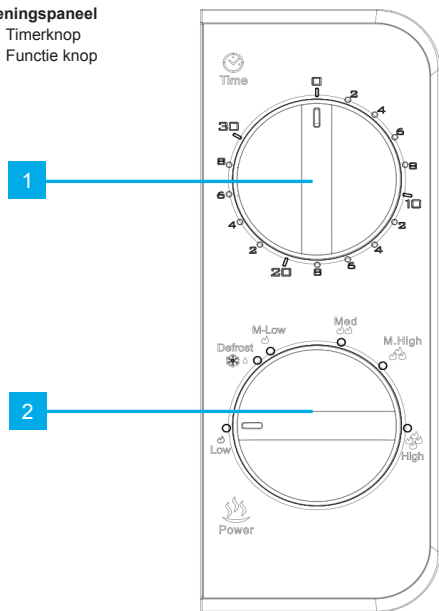
Bedieningsknoppen

1. Microgolf geleide deksel
2. Glazen draaiplateau
3. As van draaiplateau
4. Kijkvenster
5. Bedieningspaneel
6. Ring van draaiplateau
7. Ontgrendelingsknop



Bedieningspaneel

1. Timerknop
2. Functie knop



Onderhoud en reiniging

Wanneer u de magnetron goed verzorgt en schoonmaakt, blijft hij lang mooi en intact. Hieronder leggen wij u uit hoe u het apparaat op de juiste manier verzorgt en schoonmaakt.

Risico van kortsluiting!

Gebruik nooit een hogedrukreiniger of een stoomstraalapparaat.

Risico van verbranding!

Het apparaat nooit direct na het uitschakelen schoonmaken. Het apparaat laten afkoelen.

Kans op een elektrische schok!

Het toestel nooit in het water dompelen of reinigen onder een waterstraal. Om te voorkomen dat de verschillende oppervlakken door verkeerde schoonmaakmiddelen beschadigd raken, dient u zich te houden aan de opgaven in de tabel.

Gebruik

- geen scherpe of schurende reinigingsmiddelen. Het oppervlak kan beschadigd worden. Komt zo'n middel op de voorkant terecht, neem het dan direct af met water.
- geen metalen of glazen schraper om het glas van de deur schoon te maken.
- geen metalen of glazen schraper voor het schoonmaken van de deurdichting.
- geen harde schuur- en schoonmaaksponsjes. Was nieuwe vaatdoekjes voor het gebruik goed uit.
- geen sterk alcoholhoudende reinigingsmiddelen.



Correcte wegwerp wijze van dit product.

Dit symbool betekent dat dit product niet bij het gewone huishoudelijk afval mag worden weggegooid (2012/19/EU). Om mogelijke schade te voorkomen aan de omgeving of menselijk gezondheid van ongecontroleerd afvalverwijdering, recycle het verantwoord om duurzame hergebruik van materiële hulpbronnen te bevorderen. Om je gebruikte apparaat terug te brengen, lees de garantievoorwaarden van waar het product gekocht is. Zij kunnen het product terugnemen voor omgevingsveilige recycling.

Conformiteitsverklaring

Hiermee verklaart Gimeg Nederland B.V., dat het apparaat MM-120, voldoet aan de basiseisen en andere relevante voorschriften die in de Europese richtlijn voor elektromagnetische compatibiliteit (2014/30/EU) en laagspanningsrichtlijn (2014/35/EU) worden genoemd. Een volledige conformiteitsverklaring kunt u aanvragen op het adres dat op de achterzijde is vermeld.

Installation and connection

This appliance is only intended for household use. The ventilation slots on the rear, top and bottom must remain free. The microwave needs at least 10 cm clear space on all sides and at least 30cm above.

This is to allow adequate air circulation. The unit is ready for connection and can be connected only to a correctly installed earthed socket. The security must be 10 amperes or amounts. Always operate the product from a power source of the same voltage, frequency and rating as indicated on the product identification plate. The power cord may only be installed / replaced by an electrician. The appliance plug must always be accessible. Do not use any multi-plugs and extension cords. There is risk of fire by overload the power source.

Important safety

Read these instructions carefully. Only then you can operate the device properly and safe. Keep the instructions for later use or to pass on to subsequent owners. Check the appliance after unpacking.

Do not connect in the event of damage during transport. Only a licensed expert may connect devices without plug. If damaged by incorrect connection you do not get warranty. This appliance is only intended for household use. Use it only for preparation of food and drinks. Make sure that the device is under supervision. The device use only in enclosed spaces. This device is intended for use at altitudes of up to 2,000 meters above sea level. This appliance is not intend for use by persons (including children) with reduced physical, sensory or mental capabilities, or lack of experience and knowledge, unless they have been given supervision or instructions concerning use of the appliance by a person responsible for their safety. Children should be supervised to ensure that they do not play with the appliance. Cleaning and maintenance of the unit must not be performed by children unless they are 8 years old and supervised.

Risk of fire!

- Inflammable objects that can catch fire are stored in the inner space. Do not store combustible items in the cooking compartment. Never open the door if there is smoke in the unit. Turn off the appliance and remove the plug from the socket.
- The appliance could be very hot. Do not put any materials on the top of the unit:
- The appliance could be very hot. Adhere to the challenges for the minimum distance above the appliance as described in the chapter "Installation and connection". This appliance is not intended to be recessed.
- It is dangerous and can cause damage when the unit is not used correctly. It is not allowed to dry dishes or clothes or slippers, heat or corn pads, sponges, wet cleaning wipes. Heated slippers, heat or corn pads can for example also contain flame even after hours. Only use the appliance for preparing food and drinks.
- Food could catch fire. Never heat food in packaging intended to keep them warm. Food heating unattended in containers made of plastic, paper or other combustible materials. Never set to much power or too long duration. Observe the information in the manual.
- Never dry food with the appliance.
- Never foods with little water, such as bread, with a too high microwave power or long time defrosting or heating.
- Cooking oil can catch fire. Never warm oil in the microwave.

Risk of explosion!

Liquids or other foods in sealed form may explode. Never heat liquids or other foods in sealed form.

Serious health risk!

- The surface of the device can damage by inadequate cleaning. Then may release microwave energy. The unit regularly clean and remove food residue immediately. Indoor, door seal, door and door stop always clean; see also the chapter Maintenance and cleaning.
- When the door from the inside or the door seal is damaged, there may be release microwave energy. Never operate the device when the door of the interior or door seal is damaged. Contact the customer service.
- Never remove the housing cover. For maintenance or repair, please contact the customer service.

Risk of electric shock!

- Incorrect repairs are dangerous. Repair and replacement of damaged power cables may only be performed by technicians who have been instructed by the customer service.
- The device is faulty, remove the plug from the socket or switch off the fuse in the fuse box.
- The cable insulation of hot appliance parts can melt. Ensure that cables of electric appliances not come in contact with hot parts of the microwave.
 - Water can cause a shock. Do not use a high pressure washer or a steam cleaner.
 - Water can cause a shock. Never expose your device to high heat and humidity. Use the device only in enclosed spaces.
 - A faulty device can cause a shock. Never turn on a faulty appliance. Unplug the power from the outlet or switch off the fuse in the fuse box. Contacting the customer service.
 - The device works with high voltage. Never remove the housing of the appliance.

Risk of burns!

- Enhancements or forms could be very hot. Take hot accessories and forms always with the aid of a pot holder out of the microwave.
- Alcoholic vapors can catch fire in the cooking compartment. Never prepare food containing a high percentage of alcohol. Only use small quantities of drinks with a high alcohol content.

- Foods with a hard shell or peel can explode during, but also after reheat. Never cook eggs in the shell or reheat hard-boiled eggs. Never cook shellfish and crustaceans animals. For foodstuffs with a fixed rind or peel, such as apples, tomatoes, potatoes and sausages could burst the skins. Before reheat sting the holes in the skin or peel.
- The heat is not evenly distributed in the baby food. Never warm baby food in closed form. Always remove the lid. After reheat you have to stirring or shaking. Check the temperature of the food before you give it.
- Airtight packaged food can crack. Always stick to the statements on the packaging. Take the dishes always with a potholder out of the microwave.
- The device is very hot. Never touch the hot surfaces in the interior or heating elements. Always let the appliance cooldown. Make sure there are no children around.

Risk of burns!

- When opening the door of the appliance could release some hot steam. Carefully open the door of the device. Make sure there are no children around.
- The water in the hot microwave can cause hot steam. Never pour water in the hot interior.
- When heating liquid can cause boiling. This implies that the boiling temperature is reached without the bubbles are formed. As to a small vibration of the hot liquid it can suddenly boil over and splashing. Make sure there always retains a spoon in the form. This will prevent delayed boiling.

Risk of injury!

- If there are scratches on the glass door of the appliance, it can burst. Do not use a scraper and sharp or abrasive cleaners.
- Unsuitable forms can burst. Forms of porcelain and ceramics may have small holes in the handles and lids. Behind this hole is an empty space. If water gets into this space it can cause cracks in the forms. Only use forms that are suitable for the microwave.

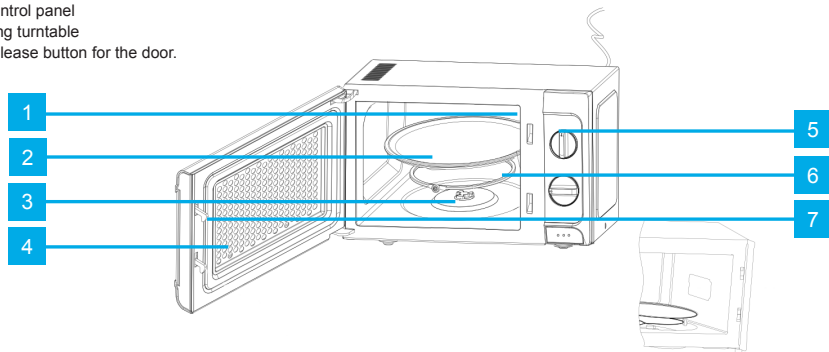
Causes of damage**Attention!**

- Heavily soiled seal: If the seal is very dirty, the door closes not good while using. The fronts of adjacent furniture can be damaged. Keep the seal clean.
- Microwave use without food: Being used the appliance without food in it, this leads to overload. The device never switch on when no court is in the interior. An exception is the short crockery test.
- Microwave - popcorn: Never set too high microwave power. Use max 600 watts. Put the popcorn always on a glass plate. Overloading can burst the window.
- About Cooked liquid may not drive inside the unit. First, set a short cooking time and extend it when necessary.
- Never use the microwave without turntable.
- Generating sparks: Metal for example. The spoon in the glass should be at least 2 cm from the oven walls and the inside of the door. The glass may be destroyed by sparks at the inside of the door.
- Aluminum trays: Do not use aluminum trays in the machine. The device will be damaged by the sparks.
- Cooling with the door open: Only allow to cool the interior when it is locked. Make sure there is nothing that the door traps.
- Condensation on the inside: By the door panel, interior walls and on the bottom can be caused condensation. This is normal, the operation of the microwave will not be bothered. Take the condensate away to prevent corrosion

ENGLISH

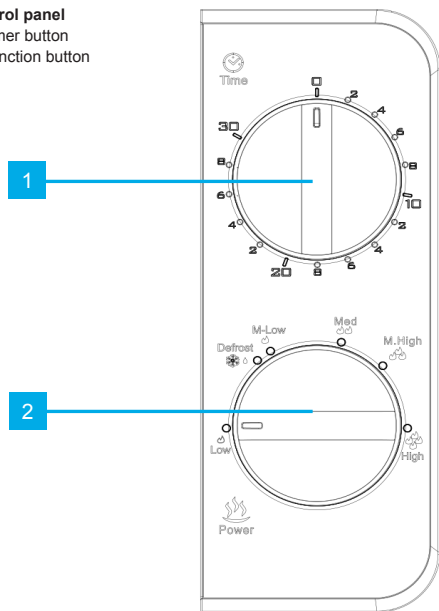
Control buttons

1. Waveguide cover
2. Glass Tray
3. As of turntable
4. Look Window
5. Control panel
6. Ring turntable
7. Release button for the door.



Control panel

1. Timer button
2. Function button



Maintenance and Cleaning

Clean the microwave carefully. Below we explain how to care the device properly and clean.

Risk of short circuit!

Never use a high pressure washer or a steam cleaner.

Risk of burns!

Do not clean the appliance immediately after switching off. First the appliance has to cool down before cleaning.

Risk of electric shock!

Never immerse the appliance in water or clean under running water. To prevent the different surfaces damaged by incorrect cleaning products, you must adhere to the information under

- Do not use sharp or abrasive cleaning products. The surface could be damaged.
- Do not use metal or glass scrapers to clean the glass of the door.
- Do not use metal or glass scrapers to clean the door seal.
- Do not use hard and abrasive cleaning pads..
- Do not use strong alcoholic cleansers.

**Recycling**

This product bears the selective sorting symbol for waste electrical and electronic equipment. This means that this product must be handled pursuant to European Directive (2012/19/EU) in order to be recycled or dismantled to minimize its impact on the environment. For further information, please contact your local or regional authorities. Electronic products not included in the selective sorting process are potentially dangerous for the environment and human health due to the presence of hazardous substances.

Declaration of conformity

Hereby Gimeg Nederland B.V. declares that the device MM-120, applies all basic requirements and other relevant regulations listed in the European directive for electromagnetic compatibility (2014/30/EU) and low voltage directive (2014/35/EU).

If you require a full declaration of conformity, you can contact the address listed on the backside of this manual.

Aufstellen und Anschließen

Dieses Gerät ist nur für den privaten Haushalt bestimmt. Das Tischgerät auf eine feste, ebene Unterlage (mindestens 85 cm über dem Fußboden) stellen. Die Lüftungsschlitze an der Rück-, Ober- und an der Unterseite müssen frei bleiben. Die Minimale Höhe des freien Raumes über der Geräte-Oberseite beträgt 30 cm. Das Gerät ist steckerfertig und darf nur an eine vorschriftsmäßig installierte Schutzkontaktsteckdose angeschlossen werden. Die Absicherung muss 10 Ampere (L- oder B-Automat) betragen. Die Netzspannung muss der auf dem Typenschild angegebenen Spannung entsprechen. Das Verlegen der Steckdose oder der Austausch der Anschlussleitung darf nur vom Elektrofachmann ausgeführt werden. Der Geräte-Stecker muss immer erreichbar sein. Keine Mehrfachstecker, Steckerleisten und Verlängerungen benutzen. Bei Überlastung besteht Brandgefahr.

Hinweise

- Das Einhalten der Minimal Höhe des freien Raumes über der Geräte-Oberseite (30 cm) .

Wichtige Sicherheitshinweise

Diese Anleitung sorgfältig lesen. Nur dann können Sie Ihr Gerät sicher und richtig bedienen. Die Gebrauchsanleitung für einen späteren Gebrauch oder für Nachbesteller aufbewahren. Das Gerät nach dem Auspacken prüfen. Bei einem Transportschaden nicht anschließen. Nur ein konzessionierter Fachmann darf Geräte ohne Stecker anschließen. Bei Schäden durch falschen Anschluss besteht kein Anspruch auf Garantie. Dieses Gerät ist nur für den privaten Haushalt und das häusliche Umfeld bestimmt. Das Gerät nur zum Zubereiten von Speisen und Getränken benutzen. Das Gerät während des Betriebes beaufsichtigen. Das Gerät nur in geschlossenen Räumen verwenden. Dieses Gerät ist für eine Nutzung bis zu einer Höhe von maximal 2000 Metern über dem Meeresspiegel bestimmt. Dieses Gerät kann von Kindern ab 8 Jahren und Personen mit reduzierten physischen, sensorischen oder mentalen Fähigkeiten oder Mangel an Erfahrung oder Wissen benutzt werden, wenn sie von einer Person, die für ihre Sicherheit verantwortlich ist, beaufsichtigt oder von ihr bezüglich des sicheren Gebrauchs des Gerätes unterwiesen wurden und sie die daraus resultierenden Gefahren verstanden haben. Kinder dürfen nicht mit dem Gerät spielen. Reinigung und Benutzer-Wartung dürfen nicht durch Kinder durchgeführt werden, es sei denn, sie sind 8 Jahre und älter und werden beaufsichtigt. Kinder jünger als 8 Jahre vom Gerät und der Anschlussleitung fernhalten.

Brandgefahr!

- Im Garraum gelagerte, brennbare Gegenstände können sich entzünden. Nie brennbare Gegenstände im Garraum aufbewahren. Nie die Gerätetür öffnen, wenn Rauch im Gerät auftritt. Das Gerät ausschalten und Netzstecker ziehen oder Sicherung im Sicherungskasten ausschalten.
- Das Gerät wird sehr heiß. Nie die Geräte Oberseite als Ablagefläche verwenden.
- Das Gerät wird sehr heiß. Angaben zum Minimalabstand über dem Gerät in Kapitel Aufstellen und Anschließen beachten. Gerät darf nicht in einem Einbaumöbel aufgestellt werden.
- Die nicht bestimmungsgemäße Verwendung des Gerätes ist gefährlich und kann
- Schäden verursachen. Nicht zulässig sind, das Trocknen von Speisen oder Kleidung, das Erwärmen von Pantoffeln, Körner- oder Getreidekissen, Schwämmen, feuchten Putzlappen und Ähnlichem. Zum Beispiel können sich erwärmte Pantoffeln, Körner- oder Getreidekissen auch noch nach Stunden entzünden. Das Gerät nur zum Zubereiten von Speisen und Getränken benutzen.
- Lebensmittel können sich entzünden. Nie Lebensmittel in Warmhalteverpackungen erwärmen. Nie Lebensmittel in Behältern aus Kunststoff, Papier oder anderen brennbaren Materialien unbeaufsichtigt erwärmen. Nie eine viel zu hohe Mikrowellen-Leistung oder -Zeit einstellen. Nach den Angaben in dieser Gebrauchsanleitung richten. Nie Lebensmittel mit Mikrowelle trocknen. Nie Lebensmittel mit geringem Wassergehalt, wie z. B. Brot, mit zu hoher Mikrowellen- Leistung oder -Zeit auftauen oder erwärmen.
- Speiseöl kann sich entzünden. Nie ausschließlich Speiseöl mit Mikrowelle erhitzen.

Explosionsgefahr!

Flüssigkeiten oder andere Nahrungsmittel in fest verschlossenen Gefäßen können explodieren. Nie Flüssigkeiten oder andere Nahrungsmittel in fest verschlossenen Gefäßen erhitzen.

Gefahr schwerer Gesundheitsschäden!

- Bei mangelhafter Reinigung kann die Oberfläche des Gerätes beschädigt werden. Es kann Mikrowellen-Energie austreten. Gerät regelmäßig reinigen und Nahrungsmittelreste sofort entfernen. Garraum, Türdichtung, Tür und Türanschlag immer sauber halten; siehe auch Kapitel Pflege und Reinigung.
- Durch eine beschädigte Garraumtür oder Türdichtung kann Mikrowellen-Energie austreten. Nie das Gerät benutzen, wenn die Garraumtür oder die Türdichtung beschädigt ist. Kundendienst rufen.
- Bei Geräten ohne Gehäuseabdeckung tritt Mikrowellen-Energie aus. Nie die Gehäuseabdeckung entfernen. Bei Wartungsoder Reparaturarbeit Kundendienst rufen.

Stromschlaggefahr!

- Unsachgemäße Reparaturen sind gefährlich. Nur ein von uns geschulter Kundendienst- Techniker darf Reparaturen durchführen und beschädigte Anschlussleitungen austauschen. Ist das Gerät defekt, Netzstecker ziehen oder Sicherung im Sicherungskasten ausschalten. Kundendienst rufen.
- An heißen Geräteteilen kann die Kabelisolierung von Elektrogeräten schmelzen. Nie Anschlusskabel von Elektrogeräten mit heißen Geräteteilen in Kontakt bringen.
- Eindringende Feuchtigkeit kann einen Stromschlag verursachen. Keinen Hochdruckreiniger oder Dampfreiniger verwenden.
- Eindringende Feuchtigkeit kann einen Stromschlag verursachen. Nie das Gerät großer Hitze und Nässe aussetzen. Das Gerät nur in geschlossenen Räumen verwenden.
- Ein defektes Gerät kann einen Stromschlag verursachen. Nie ein defektes Gerät einschalten. Netzstecker ziehen oder Sicherung im Sicherungskasten ausschalten. Kundendienst rufen.

- Das Gerät arbeitet mit Hochspannung. Nie das Gehäuse entfernen.

Verbrennungsgefahr!

- Zubehör oder Geschirr wird sehr heiß. Heißes Zubehör oder Geschirr immer mit Topflappen aus dem Garraum nehmen.
- Alkoholdämpfe können sich im heißen Garraum entzünden. Nie Speisen mit großen Mengen an hochprozentigen alkoholischen Getränken zubereiten. Nur kleine Mengen hochprozentiger Getränke verwenden. Gerätetür vorsichtig öffnen.
- Lebensmittel mit fester Schale oder Haut können während, aber auch noch nach dem Erwärmen explosionsartig zerplatzen. Nie Eier in der Schale garen oder hartgekochte Eier erwärmen. Nie Schalen- und Krustentiere garen. Bei Spiegeleiern oder Eiern im Glas vorher den Dotter anstechen. Bei Lebensmitteln mit fester Schale oder Haut, wie z. B. Apfel, Tomaten, Kartoffeln oder Würstchen, kann die Schale platzen. Vor dem Erwärmen die Schale oder Haut anstechen.
- Die Hitze in der Babynahrung verteilt sich nicht gleichmäßig. Nie Babynahrung in geschlossenen Gefäßen erwärmen. Immer den Deckel und den Sauger entfernen. Nach dem Erwärmen gut umrühren oder schütteln. Temperatur überprüfen, bevor Sie dem Kind die Nahrung geben.
- Erhitzte Speisen geben Wärme ab. Das Geschirr kann heiß werden. Geschirr oder Zubehör immer mit einem Topflappen aus dem Garraum nehmen.
- Bei luftdicht verschlossenen Lebensmitteln kann die Verpackung platzen. Immer die Angaben auf der Verpackung beachten. Gerichte immer mit einem Topflappen aus dem Garraum nehmen.
- Das Gerät wird sehr heiß. Nie die heißen Garraum-Innenflächen oder Heizelemente berühren. Das Gerät immer abkühlen lassen. Kinder fernhalten.

Verbrühungsgefahr!

- Beim Öffnen der Gerätetür kann heißer Dampf entweichen. Gerätetür vorsichtig öffnen. Kinder fernhalten.
- Durch Wasser im heißen Garraum kann heißer Wasserdampf entstehen. Nie Wasser in den heißen Garraum gießen.
- Beim Erhitzen von Flüssigkeiten kann es zu Siedeverzug kommen. Das heißt, die Siedetemperatur wird erreicht, ohne dass die typischen Dampfblasen aufsteigen. Schon bei geringer Erschütterung des Gefäßes kann die heiße Flüssigkeit plötzlich heftig überkochen und verspritzen. Beim Erhitzen immer einen Löffel mit in das Gefäß geben. So wird der Siedeverzug vermieden.

Verletzungsgefahr!

- Zerkratztes Glas der Gerätetür kann springen. Keinen Glasschaber, scharfe oder scheuernde Reinigungsmittel benutzen.
- Ungeeignetes Geschirr kann bersten. Geschirr aus Porzellan und Keramik kann feine Löcher in Griffen und Deckel haben. Hinter diesen Löchern verbirgt sich ein Hohlraum. In den Hohlraum eingedrungene Feuchtigkeit kann das Geschirr zum Bersten bringen. Nur mikrowellengeeignetes Geschirr verwenden.

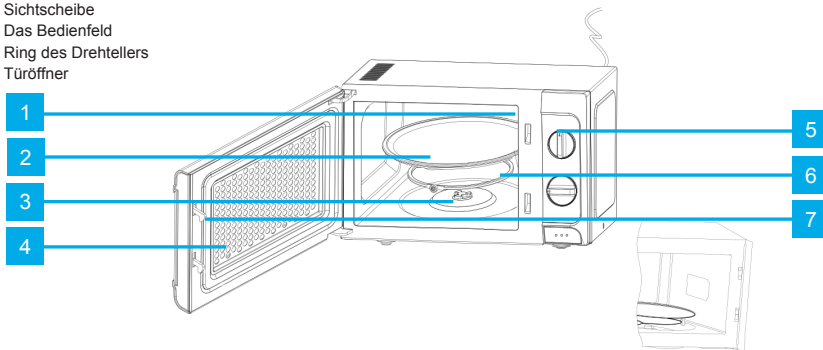
Ursachen für Schäden

Achtung!

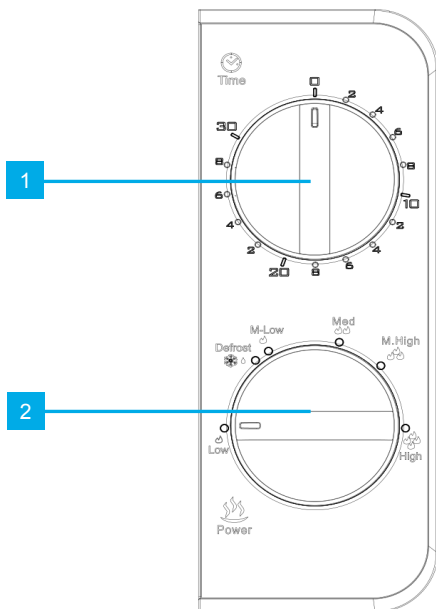
- Stark verschmutzte Dichtung: Wenn die Dichtung stark verschmutzt ist, schließt die Gerätetür bei Betrieb nicht mehr richtig. Die angrenzenden Möbelfronten können beschädigt werden. Dichtung immer sauber halten.
- Mikrowellenbetrieb ohne Speisen: Der Betrieb des Gerätes ohne Speisen im Garraum führt zur Überlastung. Nie das Gerät ohne Speisen im Garraum einschalten. Ausgenommen ist ein kurzzeitiger Geschirrtest siehe Kapitel Mikrowelle, Geschirr.
- Mikrowellen-Popcorn: Nie eine zu hohe Mikrowellen-Leistung einstellen. Maximal 600 Watt verwenden. Die Popcornrüte immer auf einen Gestell legen. Die Scheibe kann durch Überbelastung springen.
- Übergekochte Flüssigkeit darf nicht durch den Drehtellerantrieb in das Innere des Gerätes gelangen. Garvorgang beobachten. Zunächst eine kürzere Gardauer verwenden und wenn nötig Gardauer verlängern.
- Nie das Mikrowellengerät ohne Drehteller benutzen.
- Funkenbildung: Metall - z. B. der Löffel im Glas - muss mindestens 2 cm von den Backofenwänden und der Türinnenseite entfernt sein. Funken könnten das innere Türglas zerstören.
- Aluminiumschalen: Keine Aluminiumschalen im Gerät verwenden. Das Gerät wird durch entstehende Funkenbildung beschädigt.
- Auskühlen mit offener Gerätetür: Den Garraum nur geschlossen abkühlen lassen. Nichts in die Gerätetür einklemmen. Auch wenn die Tür nur einen Spalt breit offen ist, können benachbarte Möbelfronten mit der Zeit beschädigt werden.
- Kondenswasser im Garraum: An Türfenster, Innenwänden und Boden kann Kondenswasser auftreten. Das ist normal, die Funktion der Mikrowellen wird dadurch nicht beeinträchtigt. Um Korrosion zu vermeiden, wischen Sie das Kondenswasser immer nach jedem Garen ab.

Das Bedienfeld

1. Geführte Mikrowelle Deckel
2. Glas-Drehteller
3. Achse des Drehtellers
4. Sichtscheibe
5. Das Bedienfeld
6. Ring des Drehtellers
7. Türöffner



1. Zeitschalter
2. Schaltfläche "Funktion"



Pflege und Reinigung

- Bei sorgfältiger Pflege und Reinigung bleibt Ihr Mikrowellengerät lange schön und intakt. Wie Sie Ihr Gerät richtig pflegen und reinigen, erklären wir Ihnen hier.

Kurzschlussgefahr!

- Nie Hochdruck- oder Dampfreiniger für die Reinigung verwenden.

Verbrennungsgefahr!

- Nie das Gerät direkt nach dem Ausschalten reinigen. Gerät auskühlen lassen.

Stromschlaggefahr!

- Nie das Gerät in Wasser tauchen oder unter einem Wasserstrahl reinigen. Damit die unterschiedlichen Oberflächen nicht durch falsche Reinigungsmittel beschädigt werden, beachten

Verwenden Sie

- Keine scharfen oder scheuernden Reinigungsmittel. Die Oberfläche kann beschädigt werden. Wenn so ein Mittel auf die Vorderfront gelangt, wischen Sie es sofort mit Wasser ab.
- Keine Metall- oder Glasschaber zur Reinigung des Glases an der Gerätetür.
- Keine Metall- oder Glasschaber zur Reinigung der Dichtung.
- Keine harten Scheuerkissen und Putzschwämme. Waschen Sie neue Schwammtücher vor Gebrauch gründlich aus.
- keine stark alkoholhaltigen Reinigungsmittel.

**Richtige Einweg-Methode von dieses Produktes.**

Diese Kennzeichnung zeigt an, dass dieses Gerät EU-weit nicht zusammen mit Hausmüll entsorgt werden sollte (2012/19/EU). Zur Vermeidung von möglichen Umwelt- oder Gesundheitsschäden durch unkontrollierte Abfallentsorgung recyceln Sie es verantwortungsvoll zur Förderung einer nachhaltigen Wiederverwendung von Rohstoffen. Nutzen Sie bitte Rückgabe- und Sammelsysteme oder wenden Sie sich an den Einzelhändler, bei dem sie das Gerät erworben haben, um es zurückzugeben. So kann das Gerät umweltschonend recycelt werden.

Konformitätserklärung

Gimeg Niederlande B.V. erklärt, dass die Maschine MM-120 mit den grundlegenden Anforderungen und anderen relevanten Anforderungen in der Europäischen Richtlinie für elektromagnetische Verträglichkeit (2014/30/EU) und der Niederspannungsrichtlinie (2014/35 / EU). Eine vollständige Konformitätserklärung kann auf der auf der Rückseite angegebenen Adresse angefordert werden.

Micro-onde

Cet appareil est destiné à un usage domestique uniquement. Placer l'appareil de table sur une surface ferme et plate (au moins 85 cm au-dessus du sol). Les fentes d'aération à l'arrière, au-dessus et en-dessous doivent rester libres. La hauteur minimum d'espace libre au-dessus de l'appareil est de 30 cm. L'appareil est livré prêt à brancher et doit être raccordé impérativement à une prise de courant de sécurité installée de manière réglementaire. Le fusible le protégeant doit être de 10 ampères (interrupteur automatique L ou B). La tension du secteur doit correspondre à celle spécifiée sur la plaque signalétique. Seul un électricien agréé est habilité à installer ou à déplacer la prise ou à changer le cordon de raccordement. La fiche de l'appareil doit être en permanente accessible. Ne pas utiliser de prises multiples, de connecter plat ni de rallonges. Une surcharge entraînerait un risque d'incendie.

Précautions de sécurité importantes

Lire attentivement ce manuel. Ce n'est qu'après en avoir pris connaissance que vous pourrez utiliser votre appareil correctement et en toute sécurité. Conserver la notice d'utilisation pour un usage ultérieur ou pour le propriétaire suivant.

Contrôler l'état de l'appareil après l'avoir déballé. Ne pas le raccorder s'il présente des avaries de transport. Seul un expert agréé peut raccorder l'appareil sans fiche. La garantie ne couvre pas les dommages résultant d'un mauvais raccordement. Cet appareil est conçu uniquement pour un usage ménager privé et un environnement domestique. Utiliser l'appareil uniquement pour préparer des aliments et des boissons. Surveiller l'appareil lorsqu'il fonctionne. Utiliser l'appareil uniquement dans des pièces fermées. Cet appareil est conçu pour une utilisation jusqu'à une altitude maximale de 2 000 m. Cet appareil peut être utilisé par des enfants de 8 ans ou plus et par des personnes dotées de capacités physiques, sensorielles ou mentales réduites ou disposant de connaissances ou d'expérience insuffisantes, sous la surveillance d'un tiers responsable de leur sécurité ou bien lorsqu'ils ont reçu des instructions liées à l'utilisation de l'appareil en toute sécurité et qu'ils ont intégré les risques qui en résultent. Les enfants ne doivent pas jouer avec l'appareil. Le nettoyage et l'entretien effectué par l'utilisateur ne doivent pas être accomplis par des enfants, sauf s'ils sont âgés de 8 ans et plus et qu'un adulte les surveille. Les enfants de moins de 8 ans doivent être tenus à distance de l'appareil et du cordon d'alimentation.

Risque d'incendie!

- Tout objet inflammable entreposé dans le compartiment de cuisson peut s'enflammer. Ne jamais entreposer d'objets inflammables dans le compartiment de cuisson. Ne jamais ouvrir la porte de l'appareil lorsqu'il s'en dégage de la fumée. Éteindre l'appareil et débrancher la fiche secteur ou enlever le fusible dans le boîtier à fusibles.
- L'appareil devient très chaud. Ne jamais utiliser le dessus de l'appareil comme surface de rangement.
- L'appareil devient très chaud. Suivre les consignes spécifiées au chapitre Installation et raccordement concernant la distance minimum à respecter vis-à-vis de l'appareil. L'appareil ne doit pas être installé dans un meuble encastré.
- Toute utilisation non conventionnelle de l'appareil est dangereuse et peut provoquer des dommages. Il est interdit de sécher des aliments ou vêtements, de chauffer des chaussons, coussins de graines ou de céréales, éponges, chiffons humides et similaire. Par exemple des chaussons, coussins de graines ou de céréales chauffés peuvent s'enflammer même après plusieurs heures. Utiliser l'appareil uniquement pour préparer des aliments et des boissons.
- Les aliments peuvent s'enflammer. Ne jamais réchauffer les aliments dans des emballages qui conservent la chaleur. Ne jamais réchauffer des aliments dans des récipients en plastique, en papier ou autres matériaux inflammables, sans les surveiller. Ne jamais régler une puissance ou une durée de micro-ondes trop élevée. Suivre les indications de cette notice d'utilisation. Ne jamais déshydrater des aliments aux micro-ondes. Ne jamais décongeler ni réchauffer au micro-ondes à une puissance trop élevée ou trop longtemps des aliments dont la teneur en eau est faible, comme du pain.
- L'huile alimentaire peut s'enflammer. Ne jamais chauffer de l'huile alimentaire seule aux micro-ondes.

Risque d'explosion!

Les liquides ou autres aliments dans des récipients hermétiquement fermés peuvent exploser. Ne jamais chauffer de liquides ou d'autres aliments dans des récipients hermétiquement fermés.

Risque de préjudice sérieux pour la santé!

- En cas de nettoyage insuffisant, la surface de l'appareil peut être endommagée. De l'énergie de micro-ondes risque de s'échapper. Nettoyer l'appareil régulièrement et enlever immédiatement tous les restes d'aliments. Veiller à ce que le compartiment de cuisson, le joint de porte, la porte et la butée de porte soient toujours propres ; voir également le chapitre Entretien et Nettoyage.
- L'énergie de micro-ondes peut s'échapper par une porte de compartiment de cuisson ou un joint de porte endommagé. Ne jamais utiliser l'appareil si la porte ou le joint de porte du compartiment de cuisson est endommagé. Appeler le service après-vente.
- L'énergie de micro-ondes s'échappe dans le cas d'appareils sans habillage. Ne jamais enlever l'habillage du corps de l'appareil. Appeler le service après-vente en cas d'intervention de maintenance ou de réparation.

Risque de choc électrique!

- Tenter de réparer vous-même l'appareil est dangereux. Seul un technicien du service après-vente formé par nos soins est habilité à effectuer des réparations et à remplacer des câbles d'alimentation défectueux. Si l'appareil est défectueux, débrancher la fiche secteur ou enlever le fusible dans le boîtier à fusibles. Appeler le service après-vente.
- L'isolation des câbles des appareils électroménagers peut fondre au contact des pièces chaudes de l'appareil. Ne jamais mettre le câble de raccordement des appareils électroménagers en contact avec des pièces chaudes de l'appareil.
- De l'humidité qui pénètre peut occasionner un choc électrique. Ne pas utiliser de nettoyeur haute pression ou de nettoyeur à vapeur.
- Une infiltration d'humidité peut provoquer un choc électrique. Ne jamais exposer l'appareil à une forte chaleur ou humidité. Utiliser l'appareil uniquement dans des pièces fermées.
- Un appareil défectueux peut provoquer un choc électrique. Ne jamais mettre en service un appareil défectueux. Débrancher la fiche secteur ou enlever le fusible dans le boîtier à fusibles. Appeler le service après-vente.

- L'appareil fonctionne avec une tension élevée. Ne jamais retirer le boîtier.

Risque de brûlure!

- Les récipients ou les accessoires deviennent très chaud. Toujours utiliser des maniques pour retirer le récipient ou les accessoires du compartiment de cuisson.
- Les vapeurs d'alcool peuvent s'enflammer dans un compartiment de cuisson chaud. Ne jamais préparer de plats contenant de grandes quantités de boissons fortement alcoolisées. Utiliser uniquement de petites quantités de boissons fortement alcoolisées. Ouvrir la porte de l'appareil avec précaution.
- Les aliments comportant une enveloppe ou une peau dure peuvent éclater, à la manière d'une explosion, au moment de les réchauffer, mais également après. Ne jamais faire cuire d'œufs dans leur coquille ni réchauffer des œufs durs. Ne jamais faire cuire d'animaux à coquilles ni de crustacés. Avant de faire des œufs sur le plat ou des œufs pochés, percer leur jaune. En cas d'utilisation d'aliments comportant une enveloppe ou une peau dure, comme des pommes, tomates, pommes de terre ou saucisses, l'enveloppe peut éclater. Percer l'enveloppe ou la peau avant de les réchauffer.
- La chaleur ne se répartit pas uniformément dans l'alimentation pour bébé. Ne jamais réchauffer des aliments pour bébé dans des récipients fermés. Toujours retirer le couvercle et la tétine. Après réchauffage, remuer ou secouer énergiquement. Vérifier la température des aliments avant de donner les aliments à l'enfant.
- Les aliments chauffés dégagent de la chaleur. Le plat peut devenir chaud. Toujours utiliser des maniques pour retirer le récipient ou les accessoires du compartiment de cuisson.
- Si les aliments sont hermétiquement emballés, leur emballage peut éclater. Toujours respecter les consignes figurant sur l'emballage. Toujours utiliser des maniques pour retirer des plats du compartiment de cuisson.
- L'appareil devient très chaud. Ne jamais toucher les surfaces intérieures chaudes du compartiment de cuisson ni les résistances chauffantes. Toujours laisser l'appareil refroidir. Tenir les enfants éloignés.

Risque de brûlure!

- De la vapeur chaude peut s'échapper lors de l'ouverture de la porte de l'appareil. Ouvrir la porte de l'appareil avec précaution. Tenir les enfants éloignés
- La présence d'eau dans un compartiment de cuisson chaud peut générer de la vapeur d'eau chaude. Ne jamais verser d'eau dans le compartiment de cuisson chaud.
- Un retard d'ébullition peut se produire lorsque vous chauffez des liquides. Cela signifie que la température d'ébullition est atteinte sans que les bulles de vapeur typiques remontent. À la moindre secousse ou vibration, le liquide chaud peut alors subitement déborder et jaillir. Toujours placer une cuillère dans le récipient que vous faites chauffer. Cela permet d'éviter ce retard d'ébullition.

Risque de blessure!

- Un verre de porte d'appareil rayé peut se fendre. Ne pas utiliser de racloir à verre, ni de produit de nettoyage agressif ou abrasif.
- Toute vaisselle inappropriée peut éclater. La vaisselle en porcelaine ou en céramique peut présenter des microporosités dans les poignées et les couvercles. Derrière ces microporosités se dissimulent des cavités. De l'humidité peut s'y introduire et faire éclater le récipient. Utiliser uniquement de la vaisselle conçue pour aller au micro-ondes.

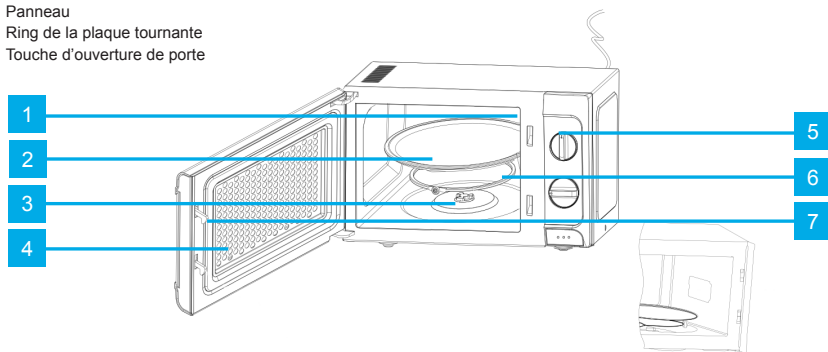
Causes de dommages

Attention!

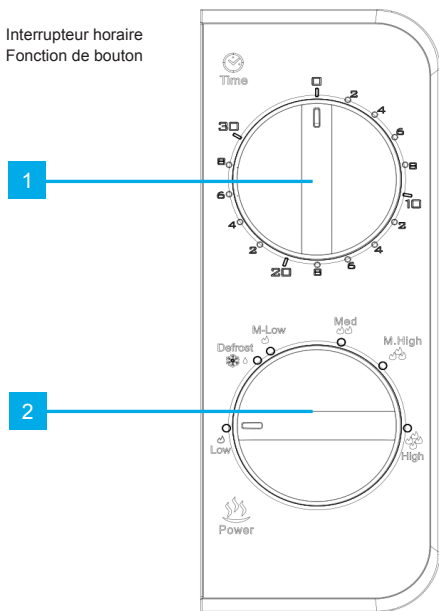
- Joint fortement encrassé : Si le joint est fortement encrassé, la porte de l'appareil ne ferme plus correctement lors du fonctionnement. La façade des meubles voisins peut être endommagée. Veillez à ce que le joint soit toujours propre.
- Fonctionnement du micro-ondes sans aliments : Faire fonctionner l'appareil sans aliments dans le compartiment de cuisson entraîne une surchauffe. Ne jamais mettre l'appareil en marche sans aliments dans le compartiment de cuisson. Un test rapide de la vaisselle fait exception à cette règle voir le chapitre Microondes, récipients.
- Pop corn au micro-ondes : N'utilisez jamais une puissance micro-ondes trop élevée. Réglez au maximum sur 600 Watt. Veillez à toujours placer le cornet de pop corn sur une assiette en verre. La vitre peut éclater en cas de surcharge.
- Du liquide débordé ne doit pas parvenir dans l'intérieur de l'appareil en passant par l'entraînement du plateau tournant. Surveiller le déroulement de la cuisson. Commencer par une durée de cuisson plus courte, puis allonger la durée de cuisson si nécessaire.
- Ne jamais utiliser l'appareil micro-ondes sans plateau tournant.
- Formation d'étincelles : Du métal p. ex. une cuillère dans un verre doit se trouver à une distance d'au moins 2 cm des parois du four et de l'intérieur de la porte. Des étincelles pourraient détériorer la vitre de la porte.
- Barquettes en aluminium : N'utilisez pas de barquettes en aluminium dans l'appareil. L'appareil subira des dommages par la formation d'étincelles.
- Refroidissement avec la porte de l'appareil ouverte : Laissez refroidir le compartiment de cuisson uniquement avec la porte fermée. Ne coincez rien dans la porte de l'appareil. Même si la porte n'est qu'en partie ouverte, les façades des meubles voisins peuvent être endommagées avec le temps.
- Eau de condensation dans le compartiment de cuisson : De l'eau de condensation peut se former à la vitre de la porte, aux parois intérieures et à la sole. Ceci est normal et ne compromet pas le fonctionnement des micro-ondes. Pour éviter de la corrosion, essuyez toujours l'eau de condensation après chaque cuisson.

Le bandeau de commande

1. Couvercle guidée à micro-ondes
2. Plateau tournant en verre
3. Axe de la plaque tournante
4. Fenêtre
5. Panneau
6. Ring de la plaque tournante
7. Touche d'ouverture de porte



1. Interrupteur horaire
2. Fonction de bouton



Entretien et nettoyage

- Si vous entretenez et nettoyez soigneusement votre appareil micro-ondes, il gardera longtemps un aspect neuf et restera intact. Vous trouverez ici des conseils pour entretenir et nettoyer correctement votre appareil. Risque de court-circuit!
- N'utilisez jamais de nettoyant à pression ou à vapeur.

Risque de brûlure!

- Ne nettoyez jamais l'appareil juste après l'avoir éteint. Laissez refroidir l'appareil.

Risque de choc électrique!

- Ne jamais plonger l'appareil dans l'eau ni le nettoyer sous un jet d'eau.
- Afin de ne pas endommager les différentes surfaces en utilisant des nettoyants inappropriés, veuillez respecter les indications dans le tableau.

N'utilisez pas

- de produits agressifs ou récurants. La surface peut être endommagée. Si un tel produit arrive sur la façade, essuyez-le immédiatement avec de l'eau.
- de racloirs à verre ou métalliques pour nettoyer la porte vitrée.
- de racloirs à verre ou métalliques pour nettoyer le joint.
- de tampons en paille métallique ni d'éponges à dos récurant.
Avant d'utiliser des lavettes éponges neuves, rincez-les soigneusement.
- de nettoyants fortement alcoolisés. Nettoyants

Attention!

Avant le nettoyage, retirer la fiche secteur ou couper le fusible dans le boîtier à fusibles. Nettoyer l'extérieur de l'appareil et le compartiment de cuisson avec un chiffon humide et un nettoyant doux. Sécher avec un chiffon propre.

**Recyclage**

Ce produit porte le symbole de tri sélectif pour le matériel électrique et électronique de rebut. Cela signifie que le produit doit être manipulé conformément à la Directive (2012/19/EU) du Parlement européen relative aux déchets d'équipements électriques et électroniques. Pour des informations complémentaires, contactez vos autorités locales ou régionales. Les produits électroniques non inclus dans le processus de tri sélectif sont potentiellement dangereux pour l'environnement et la santé humaine en raison de la présence de substances dangereuses.

Déclaration de conformité.

Gimeg Pays-Bas B.V. déclare que la machine MM-120 avec les exigences essentielles et autres dispositions pertinentes de la directive européenne sur la compatibilité électromagnétique (2014/30/EU) et la Directive Basse Tension (2014/35 / CE).

Une déclaration de conformité complète peut être demandée à l'adresse indiquée sur le dos.

Instalación y conexión

El aparato está diseñado solo para uso doméstico. Las ranuras de ventilación en la parte trasera, superior e inferior deben permanecer despejadas. El microondas necesita al menos 10 cm de espacio libre en todos los lados y al menos 30 cm por encima.

De esta manera se permite una circulación de aire correcta. El equipo está preparado para su conexión y debe conectarse solo a una toma de corriente provista de conexión a tierra. Por seguridad debe admitir hasta 10 amperios. Utilice siempre el equipo con una fuente de alimentación del mismo voltaje, frecuencia y clasificación que se indica en la placa de identificación del aparato. El cable de alimentación solo puede ser instalado / reemplazado por un electricista. El enchufe del aparato debe ofrecer fácil acceso. No utilice enchufes múltiples ni cables de extensión. Existe riesgo de incendio por sobrecarga de la fuente de alimentación.

Nota importante de seguridad

Lea estas instrucciones detenidamente. Solo entonces podrá utilizar el aparato correctamente y de forma segura. Guarde las instrucciones para futuras consultas o para dárselas a los próximos propietarios. Compruebe el aparato después del desembalaje.

No conecte el aparato en caso de que se hayan producido daños durante el transporte. Solo un técnico con experiencia puede conectar el aparato sin enchufe. Si se produce una avería por una conexión incorrecta, se perderá la garantía. El aparato está diseñado solo para uso doméstico. Utilícelo solo para la preparación de comidas y bebidas. Asegúrese de que el aparato esté siempre supervisado. Este aparato solo se debe utilizar en espacios cerrados. Este aparato ha sido diseñado para utilizarse a altitudes de hasta 2000 m sobre el nivel del mar. Este aparato no está diseñado para que lo utilicen personas (incluidos niños) con capacidades físicas, sensoriales o mentales reducidas, o con falta de experiencia y conocimientos, a menos que sean supervisadas o hayan recibido instrucciones sobre el uso del aparato por parte de una persona responsable de su seguridad. Los niños deben ser supervisados para asegurarse de que no jueguen con el aparato. La limpieza y el mantenimiento del equipo no deben ser realizados por niños menores de 8 años y que estén supervisados.

¡Riesgo de incendio!

- Los objetos inflamables que pueden incendiarse se guardan en el espacio interior. No almacene sustancias combustibles en el compartimento de cocción. Nunca abra la puerta si hay humo en el equipo. Apague el aparato y quite el enchufe de la toma de corriente.
- El aparato puede estar muy caliente. No coloque ningún material en la parte superior del aparato.
- El aparato puede estar muy caliente. Respete la distancia mínima por encima del electrodoméstico como se describe en el capítulo «Instalación y conexión». Este electrodoméstico no está diseñado para empotrarse.
- La incorrecta utilización del aparato es algo peligroso y puede causar daños. No se permite secar platos ni ropa ni zapatillas, almohadillas térmicas o de maíz, esponjas, toallitas de limpieza húmedas. Las zapatillas calefactadas, las almohadillas térmicas o de maíz, por ejemplo, también pueden contener llamas incluso después de horas. Utilice el aparato únicamente para preparar alimentos y bebidas.
- Los alimentos podrían incendiarse. Nunca caliente alimentos en envases destinados a mantenerlos calientes. Calentamiento desatendido de alimentos en recipientes de plástico, papel u otros materiales combustibles. Nunca programe mucha potencia o una duración demasiado larga. Consulte la información del manual.
 - Nunca seque alimentos con este aparato.
 - Nunca ponga alimentos con poca agua, como pan, con una potencia de microondas demasiado alta, ni descongele o caliente durante mucho tiempo.
- El aceite de cocina puede incendiarse. Nunca caliente aceite en el microondas.

¡Hay riesgo de explosión!

Los líquidos u otros alimentos sellados pueden explotar. Nunca caliente líquidos u otros alimentos sellados.

¡Hay riesgo grave para la salud!

- La superficie del aparato puede dañarse por una limpieza inadecuada. Entonces se podría liberar energía de microondas. Limpie el aparato con regularidad y elimine inmediatamente los residuos de alimentos. El interior, la junta de la puerta, la puerta y el tope de la puerta deben estar siempre limpios; consulte también el capítulo Mantenimiento y limpieza.
- Cuando el interior de la puerta o la junta de la puerta estén dañados, se puede
- liberar energía de microondas. Nunca utilice el aparato si el interior de la puerta o la junta de la puerta están dañados. Póngase en contacto con el servicio al cliente.
- Nunca quite la cubierta de la carcasa. Para llevar a cabo el mantenimiento o reparación, comuníquese con el servicio de atención al cliente.

¡Hay riesgo de descargas eléctricas!

- Una reparación incorrecta es peligrosa. La reparación y sustitución de cables de alimentación dañados solo pueden ser realizados por técnicos que hayan sido formados en el servicio de atención al cliente.
- Si el aparato está defectuoso, quite el enchufe de la toma de corriente o apague el fusible en la caja de fusibles.
- El aislamiento de los cables de las piezas calientes del aparato podría fundirse. Asegúrese de que los cables del aparatos eléctricos no entren en contacto con las partes calientes del microondas.
- El agua puede provocar una descarga. No utilice lavado de alta presión ni un limpiador a vapor.
- El agua puede provocar una descarga. Nunca exponga el aparato a calor excesivo ni humedad. Este aparato solo se debe utilizar en espacios cerrados.
- Un aparato averiado podría provocar una descarga. Nunca encienda un aparato averiado. Quite el enchufe de la toma de corriente o apague el fusible en la caja de fusibles. Póngase en contacto con el servicio al cliente.
- El aparato funciona con alto voltaje. Nunca quite la carcasa del aparato.

¡Hay riesgo de quemaduras!

- Los accesorios y moldes pueden estar muy calientes. Retire los accesorios y moldes calientes siempre con ayuda de una agarradera al sacarlos del microondas.
- Los vapores de alcohol pueden incendiarse en el compartimento de cocción. Nunca prepare alimentos que contengan un alto porcentaje de alcohol. Utilice sólo pequeñas cantidades de bebidas con alto contenido de alcohol.

¡Hay riesgo de quemaduras!

- Los accesorios y moldes pueden estar muy calientes. Retire los accesorios y moldes calientes siempre con ayuda de una agarradera al sacarlos del microondas.
- Los vapores de alcohol pueden incendiarse en el compartimento de cocción. Nunca prepare alimentos que contengan un alto porcentaje de alcohol. Utilice sólo pequeñas cantidades de bebidas con alto contenido de alcohol.
- Los alimentos con cáscara o piel dura pueden explotar durante, pero también después, de recalentarlos. Nunca cocine huevos con cáscara ni recaliente huevos duros. Nunca cocine mariscos ni crustáceos. En el caso de alimentos con cáscara o piel, como manzanas, tomates, patatas y salchichas, la piel podría reventar. Antes de recalentarlos, pique orificios en la piel o pélelos.
- El calor no se distribuye uniformemente en la comida para bebés. Nunca caliente comida para bebés en un envase cerrado. Quite siempre la tapa. Después de recalentar hay que remover o agitar. Compruebe la temperatura de la comida antes de dársela.
- Los alimentos empaquetados herméticamente pueden agrietarse. Siempre siga las indicaciones del embalaje. Saque los platos del microondas utilizando siempre una agarradera.
- El aparato está muy caliente. Nunca toque las superficies calientes del interior o los elementos calefactores. Deje siempre que el aparato se enfríe. Asegúrese de que no haya niños alrededor.

¡Hay riesgo de quemaduras!

- Al abrir la puerta del aparato, se puede liberar vapor caliente. Abra con cuidado la puerta del aparato. Asegúrese de que no haya niños alrededor.
- El agua en el microondas caliente puede generar vapor caliente. Nunca vierta agua en el interior caliente.
- Calentar un líquido puede producir ebullición. Esto implica que la temperatura de ebullición se alcanza sin que se formen burbujas. En cuanto se produce una pequeña vibración del líquido caliente, de pronto puede hervir y salpicar. Asegúrese de que siempre quede una cuchara en el molde. Esto evitará una ebullición retardada.

¡Hay riesgo de lesiones!

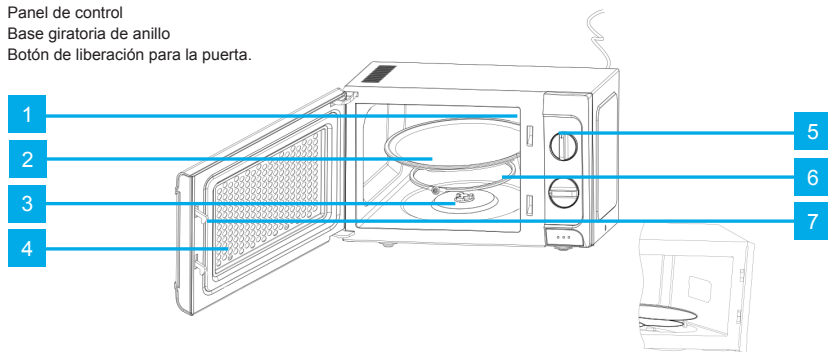
- Si hay arañazos en la puerta de cristal del aparato, éste podría explotar. No utilice raspadores ni limpiadores cortantes o abrasivos.
- Los moldes inadecuados podrían reventar. Los moldes de porcelana y cerámica pueden tener pequeños agujeros en los mangos y tapas. Detrás de este agujero hay un espacio vacío. Si entra agua en este espacio, puede causar grietas en los moldes. Utilice solo moldes apropiados para microondas.

Causas de averías**¡Atención!**

- Junta muy sucia: Si la junta está muy sucia, la puerta cerrará bien durante el uso. Los frentes de los muebles adyacentes pueden dañarse. Mantenga limpia la junta.
- Uso de microondas sin alimentos: Si se utiliza el aparato sin comida en su interior, se produce una sobrecarga. El aparato nunca se enciende cuando no hay nada en el interior. Una excepción es la prueba de la vajilla corta.
- Microondas - palomitas de maíz: Nunca configure una potencia de microondas demasiado alta. Utilice un máximo de 600 Watts. Ponga las palomitas de maíz siempre en un plato de cristal. Una sobrecarga puede reventar la ventana.
- No debe haber líquidos cocidos en el interior de la unidad. Primero, programe un tiempo de cocción corto y prolonguelo si es necesario.
- Nunca utilice el microondas sin un plato giratorio.
- Generación de chispas: Metal por ejemplo. La cuchara en el vaso debe estar al menos a 2 cm de las paredes del horno y del interior de la puerta. El cristal puede resultar destruido por las chispas en el interior de la puerta.
- Bandejas de aluminio: No utilice bandejas de aluminio en el microondas. El aparato resultará dañado por las chispas.
- Enfriamiento con la puerta abierta: Deje enfriar el interior únicamente cuando esté bloqueado. Asegúrese de que no quede nada atrapado por la puerta.
- Condensación en el interior: En el panel de la puerta, las paredes interiores y la parte inferior puede producirse condensación. Esto es normal, el funcionamiento del microondas no se verá afectado. Retire el condensado para evitar la corrosión.

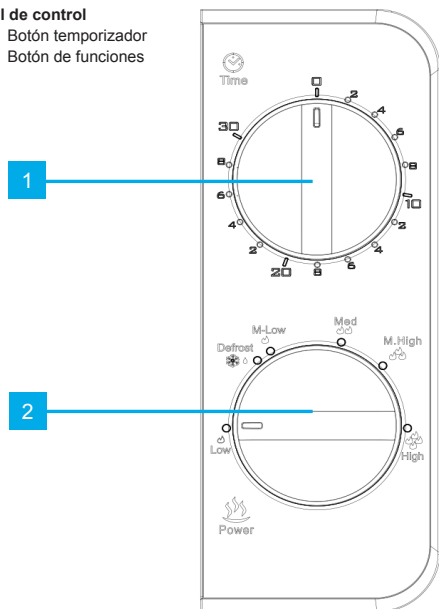
Botones de control

1. Cubierta de la guía de ondas
2. Bandeja de cristal
3. A partir de la base giratoria
4. Ventana de observación
5. Panel de control
6. Base giratoria de anillo
7. Botón de liberación para la puerta.



Panel de control

1. Botón temporizador
2. Botón de funciones



Mantenimiento y limpieza

Limpie el microondas con cuidado. A continuación se explica cómo cuidar del aparato y limpiarlo de manera correcta.

¡Hay riesgo de cortocircuito!

Nunca utilice lavado de alta presión ni un limpiador a vapor.

¡Hay riesgo de quemaduras!

No limpie el aparato nada más haberlo apagado. Primero el aparato debe enfriarse antes de limpiarlo.

¡Hay riesgo de descargas eléctricas!

Nunca sumerja el aparato en agua ni lo lave con agua corriente. Para evitar daños en las distintas superficies por una limpieza incorrecta de los productos, debe seguir estas indicaciones

- No utilice productos de limpieza abrasivos ni elementos cortantes. Se podría dañar la superficie.
- No utilice rascadores de metal o cristal para limpiar el cristal de la puerta.
- No utilice rascadores de metal o cristal para limpiar la junta de la puerta.
- No utilice esponjas de limpieza duras ni abrasivas.
- No utilice limpiadores fuertes a base de alcohol.

**Reciclaje**

Este producto lleva el símbolo de clasificación selectiva para residuos de equipos eléctricos y electrónicos. Esto significa que este producto debe manipularse de acuerdo con la Directiva europea (2012/19/EU) para su reciclaje y desmontaje, minimizando así su impacto en el medio ambiente. Para obtener más información, póngase en contacto con las autoridades locales o regionales. Los productos electrónicos no incluidos en el proceso de clasificación selectiva son potencialmente peligrosos para el medio ambiente y la salud humana debido a la presencia de sustancias peligrosas.

Declaración de conformidad

Por la presente, Gimeg Nederland B.V. declara que el dispositivo MM-120, cumple todos los requisitos básicos y otras regulaciones relevantes enumeradas en la directiva europea de compatibilidad electromagnética (2014/30/EU) y la directiva de baja tensión (2014/35/EU). Si necesita una declaración de conformidad completa, puede comunicarse con la dirección que figura en la parte posterior de este manual.

Installazione e collegamento

Questo apparecchio è destinato esclusivamente all'uso domestico. Le fessure di ventilazione sul retro, in alto e in basso, devono rimanere libere. Il microonde necessita di almeno 10 cm di spazio libero su tutti i lati e di almeno 30 cm sopra.

Questo per consentire un'adeguata circolazione dell'aria. L'unità è pronta per il collegamento e può essere collegata solo ad una presa con messa a terra correttamente installata. La sicurezza deve essere di 10 ampere. Utilizzare sempre il prodotto da una fonte di alimentazione della stessa tensione, frequenza e potenza indicata sulla targhetta di identificazione del prodotto. Il cavo di alimentazione può essere installato/sostituito solo da un elettricista. La spina dell'apparecchio deve essere sempre accessibile. Non utilizzare prese multiple e prolunghe. Esiste il rischio di incendio in caso di sovraccarico della fonte di alimentazione.

Importanti istruzioni di sicurezza

Leggere attentamente queste istruzioni. Solo così si può utilizzare il dispositivo in modo corretto e sicuro. Conservare le istruzioni per un uso successivo o da trasmettere ai successivi proprietari. Controllare l'apparecchio dopo il disimballaggio.

Non collegare in caso di danni durante il trasporto. Solo un esperto autorizzato può collegare dispositivi senza spina. Se è danneggiato da un collegamento errato, non si ottiene la garanzia. Questo apparecchio è destinato esclusivamente all'uso domestico. Usarlo solo per la preparazione di cibi e bevande. Assicurarsi che il dispositivo sia sotto supervisione. Il dispositivo deve essere utilizzato solo in spazi chiusi. Questo dispositivo è destinato all'uso ad altitudini fino a 2.000 metri sul livello del mare. Questo apparecchio non deve essere usato da persone (inclusi i bambini) con capacità fisiche, sensoriali o mentali ridotte, o che mancano di esperienza e conoscenza, a meno che non abbiano ricevuto una supervisione o istruzioni sull'uso dell'apparecchio da parte di una persona responsabile della loro sicurezza. I bambini devono essere controllati per garantire che non giochino con l'apparecchio. La pulizia e la manutenzione dell'unità non devono essere eseguite da bambini a meno che non abbiano più di 8 anni e siano sorvegliati.

Rischio di incendi!

- Nello spazio interno sono conservati oggetti infiammabili che possono incendiarsi. Non conservare oggetti combustibili nel vano di cottura. Non aprire mai lo sportello in presenza di fumo nell'unità. Spegner l'apparecchio e togliere la spina dalla presa.
- L'apparecchio potrebbe essere molto caldo. Non appoggiare alcun materiale sulla parte superiore dell'unità:
- L'apparecchio potrebbe essere molto caldo. Osservare la distanza minima sopra l'apparecchio come descritto nel capitolo "Installazione e collegamento". Questo apparecchio non deve essere incassato.
- È pericoloso e può causare danni se l'unità non viene utilizzata correttamente. Non è consentito asciugare stoviglie o vestiti o pantofole, fasce riscaldanti o cerotti per calli, spugne, salviette umidificate. Pantofole riscaldate, fasce riscaldanti o cerotti per calli possono, ad esempio, contenere la fiamma anche dopo ore. Utilizzare l'apparecchio solo per la preparazione di cibi e bevande.
- Il cibo potrebbe prendere fuoco. Non riscaldare mai gli alimenti in confezioni destinate a mantenerli caldi. Riscaldamento degli alimenti incustoditi in contenitori di plastica, carta o altri materiali combustibili. Non impostare mai troppa potenza o una durata eccessiva. Osservare le informazioni nel manuale.
 - Non asciugare mai gli alimenti con l'apparecchio.
 - Non inserire cibi con poca acqua, come il pane, con una potenza del microonde troppo elevata o che si scongelano o riscaldano a lungo.
- L'olio da cucina può prendere fuoco. Non scaldare mai l'olio nel microonde.

Rischio di esplosione!

Liquidi o altri alimenti sigillati possono esplodere. Non riscaldare mai liquidi o altri alimenti sigillati.

Grave rischio per la salute!

- La superficie del dispositivo può danneggiarsi a causa di una pulizia inadeguata. Quindi, può rilasciare energia a microonde. Pulire periodicamente l'unità pulisce e rimuovere immediatamente i residui di cibo. Mantenere l'interno, la guarnizione dello sportello, lo sportello e il fermo dello sportello sempre puliti; vedere anche il capitolo Manutenzione e pulizia.
- Quando l'interno dello sportello o la guarnizione dello sportello sono danneggiati, potrebbe rilasciare energia a microonde. Non azionare mai il dispositivo se l'interno dello sportello o la guarnizione dello sportello sono danneggiati. Contattare l'assistenza clienti.
- Non rimuovere mai il coperchio dell'alloggiamento. Per la manutenzione o la riparazione, contattare l'assistenza clienti.

Rischio di scosse elettriche!

- Le riparazioni errate sono pericolose. La riparazione e la sostituzione dei cavi di alimentazione danneggiati possono essere eseguite solo da tecnici istruiti dall'assistenza clienti. Se il dispositivo è difettoso, rimuovere la spina dalla presa o estrarre il fusibile dalla scatola dei fusibili.
- L'isolamento dei cavi delle parti calde dell'apparecchio può fondersi. Assicurarsi che i cavi degli apparecchi elettrici non entrino in contatto con le parti calde del microonde.
- L'acqua può provocare uno shock. Non utilizzare un'idropulitrice ad alta pressione o un pulitore a vapore.
- L'acqua può provocare uno shock. Non esporre mai il dispositivo a calore e umidità elevati. Utilizzare il dispositivo solo in spazi chiusi.
- Un dispositivo difettoso può causare uno shock. Non accendere mai un apparecchio difettoso. Rimuovere la spina dalla presa o estrarre il fusibile dalla scatola dei fusibili. Contattare l'assistenza clienti.
- Il dispositivo funziona con alta tensione. Non rimuovere mai l'alloggiamento dell'apparecchio.

Rischio di ustioni!

- Gli accessori o gli stampi potrebbero essere molto caldi. Prendere sempre accessori e stampi caldi con l'aiuto di una presina fuori dal microonde.
- I vapori alcolici possono prendere fuoco nel vano di cottura. Non preparare mai cibi contenenti un'alta percentuale di alcool. Utilizzare solo piccole quantità di bevande ad alta gradazione alcolica.
- Gli alimenti con un guscio duro o con la buccia possono esplodere durante, ma anche dopo essere stati riscaldati. Non cuocere mai le uova con il guscio o riscaldare le uova sode. Non cuocere mai molluschi e crostacei. Per gli alimenti con crosta o buccia, come mele, pomodori, patate e salsicce, la buccia potrebbe rompersi. Prima di riscaldare, praticare dei fori nella pelle o nella buccia.
- Il calore non è distribuito uniformemente nella pappa. Non riscaldare mai pappe chiuse. Togliere sempre il coperchio. Dopo il riscaldamento, mescolare o agitare. Controllare la temperatura del cibo prima di darlo al bambino.
- Gli alimenti confezionati ermeticamente possono rompersi. Attenersi sempre alle dichiarazioni sulla confezione. Togliere i piatti sempre con la presina dal microonde.
- Il dispositivo è molto caldo. Non toccare mai le superfici calde all'interno o gli elementi riscaldanti. Lasciare sempre raffreddare l'apparecchio. Assicurarsi che non vi siano bambini nelle vicinanze.

Rischio di ustioni!

- Quando si apre lo sportello dell'apparecchio, potrebbe fuoriuscire del vapore caldo. Aprire con cautela lo sportello del dispositivo. Assicurarsi che non vi siano bambini nelle vicinanze.
- L'acqua nel microonde caldo può produrre vapore bollente. Non versare mai acqua nell'interno caldo.
- Il riscaldamento del liquido può causare ebollizione. Ciò implica che si raggiunge la temperatura di ebollizione senza che si formino bolle. In caso di lievi vibrazioni del liquido caldo, può improvvisamente traboccare e schizzare. Assicurarsi che vi sia sempre un cucchiaino nello stampo. Ciò impedisce l'ebollizione ritardata.

Rischio di lesioni!

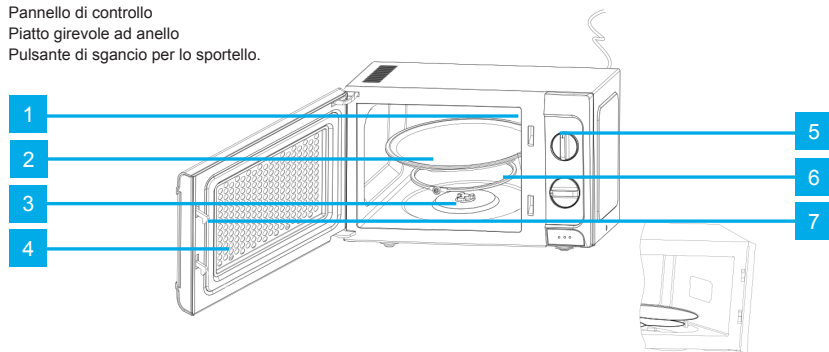
- Se sono presenti graffi sullo sportello in vetro dell'apparecchio, questo può scoppiare. Non utilizzare raschietti e prodotti per la pulizia taglienti o abrasivi.
- Gli stampi non idonei possono scoppiare. Gli stampi di porcellana e ceramica possono avere piccoli fori nelle maniglie e nei coperchi. Dietro questo foro è presente uno spazio vuoto. Se l'acqua penetra in questo spazio, può causare crepe negli stampi. Utilizzare solo stampi adatti al microonde.

Cause di danni**Attenzione!**

- Guarnizione molto sporca: Se la guarnizione è molto sporca, lo sportello si chiude male durante l'uso. I frontali dei mobili adiacenti possono danneggiarsi. Tenere pulita la guarnizione.
- Uso del microonde senza cibo: L'utilizzo dell'apparecchio senza cibo all'interno provoca un sovraccarico. Il dispositivo non si accende mai quando non c'è campo all'interno. Un'eccezione è il breve test delle stoviglie.
- Microonde - popcorn: Non impostare mai una potenza del microonde troppo alta. Usare massimo 600 watt. Mettere i popcorn sempre su un piatto di vetro. Il sovraccarico può far scoppiare il vetro.
- Il liquido cotto potrebbe non penetrare all'interno dell'unità. In primo luogo, impostare un tempo di cottura breve ed estenderlo, se necessario.
- Non utilizzare mai il microonde senza piatto girevole.
- Generazione di scintille: Ad esempio, metallo. Il cucchiaino nel bicchiere deve trovarsi ad almeno 2 cm dalle pareti del forno e dall'interno dello sportello. Il vetro può essere distrutto da scintille all'interno dello sportello.
- Vassoi di alluminio: Non utilizzare vassoi di alluminio nel dispositivo. Il dispositivo viene danneggiato dalle scintille.
- Raffreddamento con sportello aperto: Lasciare raffreddare l'interno solo quando è bloccato. Assicurarsi che non vi sia nulla che intrappoli lo sportello.
- Condensa all'interno: Sul pannello dello sportello, sulle pareti interne e sul fondo si può formare della condensa. Ciò è normale, il funzionamento del microonde non verrà disturbato. Eliminare la condensa per prevenire la corrosione

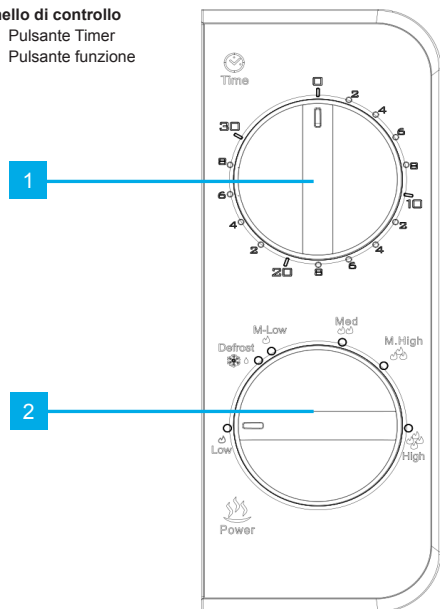
Pulsanti di controllo

1. Copertura guida d'onda
2. Vassoio in vetro
3. Piatto girevole
4. Finestrella
5. Pannello di controllo
6. Piatto girevole ad anello
7. Pulsante di sgancio per lo sportello.



Pannello di controllo

1. Pulsante Timer
2. Pulsante funzione



Manutenzione e pulizia

Pulire accuratamente il microonde. Di seguito spieghiamo come curare e pulire correttamente il dispositivo.

Rischio di cortocircuito!

Non utilizzare mai un'idropulitrice ad alta pressione o un pulitore a vapore.

Rischio di ustioni!

Non pulire l'apparecchio subito dopo lo spegnimento. L'apparecchio deve raffreddarsi prima di pulirlo.

Rischio di scosse elettriche!

Non immergere mai l'apparecchio in acqua e non pulirlo sotto l'acqua corrente. Per evitare che le diverse superfici vengano danneggiate da prodotti per la pulizia non corretti, è necessario attenersi alle informazioni di seguito.

- Non utilizzare prodotti per la pulizia taglienti o abrasivi. Si potrebbe danneggiare la superficie.
- Non utilizzare raschietti per metallo o vetro per pulire il vetro dello sportello.
- Non utilizzare raschietti per metallo o vetro per pulire la guarnizione dello sportello.
- Non utilizzare panni per la pulizia duri e abrasivi.
- Non utilizzare detergenti alcolici forti.

**Riciclo**

Questo prodotto è contrassegnato dal simbolo per la cernita selettiva per i rifiuti di apparecchiature elettriche ed elettroniche. Ciò significa che questo prodotto deve essere maneggiato in conformità alla Direttiva europea (2012/19/EU) al fine di essere riciclato o smontato per ridurre al minimo l'impatto sull'ambiente. Per ulteriori informazioni, rivolgersi alle autorità locali o regionali. I prodotti elettronici non inclusi nel processo di cernita selettiva sono potenzialmente pericolosi per l'ambiente e la salute umana a causa della presenza di sostanze pericolose.

Dichiarazione di conformità

Con la presente Gimeg Nederland B.V. dichiara che il dispositivo MM-120 applica tutti i requisiti di base e altri regolamenti pertinenti elencati nella Direttiva europea per la compatibilità elettromagnetica (2014/30/EU) e nella Direttiva sulla bassa tensione (2014/35/EU). Se si necessita di una dichiarazione di conformità completa, è possibile contattare l'indirizzo indicato sul retro del presente manuale.

Installation og tilslutning

Dette apparat er kun beregnet til husholdningsbrug. Ventilationsåbningerne bag, øverst og nederst skal forblive frie. Mikrobølgeovnen skal have mindst 10 cm fri plads på alle sider og mindst 30 cm over.

Dette er for at give tilstrækkelig luftcirkulation. Enheden er klar til tilslutning og må kun tilsluttes en korrekt installeret jordet stikkontakt. Sikkerheden skal være 10 ampere. Betjen altid produktet fra en strømkilde med samme spænding, frekvens og karakter som angivet på produktets identifikationsplade. Netledningen må kun installeres/udskiftes af en elektriker. Stikket på apparatet skal altid være tiggængeligt. Du må ikke bruge stikdåser eller forlængerledninger. Der er risiko for brand ved overbelastning af strømkilden.

Vigtige sikkerhedsforanstaltninger

Læs disse instruktioner omhyggeligt. Først derefter kan du betjene enheden korrekt og sikkert. Gem instruktionerne til senere brug eller til at videregive til efterfølgende ejere. Kontroller apparatet efter udpakning.

Tilslut ikke apparatet i tilfælde af skader under transport. Kun en autoriseret ekspert må tilslutte enheder uden stik. Hvis apparatet beskadiges på grund af forkert tilslutning, dækker garantien ikke. Dette apparat er kun beregnet til husholdningsbrug. Brug det kun til tilberedning af mad og drikkevarer. Sørg for, at enheden er under opsyn. Enheden må bruges kun i lukkede rum. Denne enhed er beregnet til brug i højder op til 2.000 meter over havets overflade. Dette apparat er ikke beregnet til brug af personer (herunder børn) med nedsat fysisk, sensorisk eller mental kapacitet eller manglende erfaring og viden, medmindre de er blevet oplært i brugen af apparatet af en person, der er ansvarlig for deres sikkerhed. Børn bør holdes under opsyn for at sikre, at de ikke leger med apparatet. Rengøring og vedligeholdelse af enheden må ikke udføres af børn, medmindre de er 8 år og under opsyn.

Risiko for brand!

- Brandfarlige genstande, der kan gå ild i, opbevares i det indre rum. Opbevar ikke brændbare ting i ovnrummet. Åbn aldrig lågen, hvis der er røg i enheden. Sluk for apparatet, og tag stikket ud af stikkontakten.
- Apparatet kan være meget varmt. Læg ikke materialer oven på enheden:
- Apparatet kan være meget varmt. Overhold specifikationerne for minimumsafstanden over apparatet som beskrevet i kapitlet "Installation og tilslutning". Dette apparat er ikke beregnet til indbygning.
- Det er farligt og kan forårsage skade, når enheden ikke bruges korrekt. Det er ikke tilladt at tørre tallerkener eller tøj eller tøfler, varmepuder, svampe eller vådservietter. Der kan gå ild i opvarmede tøfler eller varmepuder, selv efter noget tid. Brug kun apparatet til mad og drikkevarer.
- Der kan gå ild i mad. Opvarm aldrig mad i emballage, der er beregnet til at holde den varm. Opvarm aldrig mad i beholdere af plast, papir eller andre brændbare materialer. Indstil aldrig for meget strøm eller for lang varighed. Overhold oplysningerne i manualen.
 - Tør aldrig mad med apparatet.
 - Lav aldrig mad med lidt vand, f.eks. brød, med for høj mikrobølgeeffekt eller lang tids optøning eller opvarmning.
- Der kan gå ild i madolie. Opvarm aldrig olie i mikrobølgeovnen.

Fare for eksplosion!

Væsker eller andre fødevarer i forsejlet form kan eksplodere. Opvarm aldrig væsker eller andre fødevarer i forsejlet form.

Alvorlig sundhedsrisiko!

- Enhedens overflade kan beskadiges ved utilstrækkelig rengøring. Dette kan frigive mikrobølgeenergi. Rengør enheden regelmæssigt, og fjern madrester med det samme. Rengør altid indersiden, lågens forsejling, lågen og lågestoppet. Se også kapitlet "Vedligeholdelse og rengøring".
- Når døren indefra eller dørens forsejling er beskadiget, kan der blive frigivet mikrobølgeenergi. Brug aldrig enheden, når døren eller dørens forsejling er beskadiget. Kontakt kundeservice.
- Fjern aldrig dækslet til hylsteret. Kontakt kundeservice for vedligeholdelse eller reparation.

Risiko for elektrisk stød!

- Forkert reparation er farlig. Reparation og udskiftning af beskadigede strømkabler må kun udføres af teknikere, der er blevet instrueret af kundeserviceafdelingen. Hvis enheden er defekt, så tag stikket ud af stikkontakten eller sluk for sikringen i sikringsboksen.
- Kabelisoleringen på varme apparatdele kan smelte. Sørg for, at kabler til elektriske apparater ikke kommer i kontakt med varme dele af mikrobølgeovnen.
- Vand kan forårsage stød. Brug ikke en højtryksrenser eller en damprenser.
- Vand kan forårsage stød. Udsæt aldrig din enhed for høj varme og luftfugtighed. Brug kun enheden i lukkede rum.
- En defekt enhed kan forårsage stød. Tænd aldrig for et defekt apparat. Tag stikket ud af stikkontakten, eller sluk for sikringen i sikringsboksen. Kontakt kundeservice.
- Enheden kører med høj spænding. Fjern aldrig apparatets hylster.

Risiko for forbrændinger!

- Beholdere og forme kan være meget varme. Tag altid varmt tilbehør og forme ud af mikrobølgeovnen med grydelapper.
- Der kan gå ild i alkoholholdige dampe i ovnrummet. Tilbered aldrig mad, der indeholder en høj procentdel af alkohol. Brug kun små mængder drikkevarer med et højt alkoholindhold.
- Mad med en hård skal eller skræl kan eksplodere under, men også efter opvarmning. Tilbered aldrig æg i skallen eller genopvarm hårdkogte æg. Tilbered aldrig skaldyr og krebsdyr. Skindet kan sprænge på mad med fast skal eller skræl, såsom æbler, tomater, kartofler og pølser. Inden genopvarmning skal du prikke huller i skindet eller skrællen.
- Varmen bliver ikke jævnt fordelt i baby mad. Varm aldrig baby mad i en lukket beholder. Fjern altid låget. Efter opvarmning skal du omrøre eller ryste maden. Kontroller madens temperatur, før du giver den til babyen.
- Fødevareremballage, der er lufttæt, kan revne. Hold dig altid til anvisningerne på emballagen. Tag altid tallerkerne ud af mikrobølgeovnen med grydelapper.
- Enheden er meget varm. Rør aldrig ved de varme overflader i interiøret eller varmeelementerne. Lad altid apparatet køle af. Sørg for, at der ikke er børn i nærheden.

Risiko for forbrændinger!

- Når lågen til apparatet åbnes, kan der blive frigivet varm damp. Åbn forsigtigt lågen til enheden. Sørg for, at der ikke er børn i nærheden.
- Vandet i den varme mikrobølgeovn kan forårsage varm damp. Hæld aldrig vand ind i det varme interiør.
- Ved opvarmning kan væske koge. Dette indebærer, at kogetemperaturen nås, uden der dannes bobler. Hvis den varme væske udsættes for selv en lille vibration, kan den pludselig koge over og sprøjte. Sørg for, at der altid er en ske i beholderen. Dette forhindrer forsinket kogning.

Risiko for personskade!

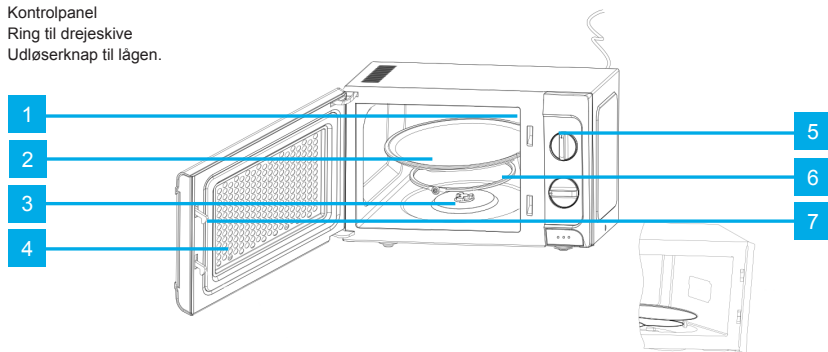
- Hvis der er ridser på apparatets glaslåge, kan den bryde. Brug ikke en skraber og skarpe eller slibende rengøringsmidler.
- Uegnede beholdere kan sprænge. Beholdere af porcelæn og keramik kan have små huller i håndtagene og lågene. Bag dette hul er et tomrum. Hvis der kommer vand ind i dette rum, kan det forårsage revner i beholderne. Brug kun beholdere, der er egnede til mikrobølgeovnen.

Årsager til skader**Bemærk!**

- Meget snavset forsegling: Hvis forseglingen er meget snavset, lukker døren ikke ordentligt, mens apparatet bruges. Fronterne på tilstødende møbler kan blive beskadiget. Hold forseglingen ren.
- Brug af mikrobølgeovnen uden mad: Hvis du bruger apparatet uden mad, fører det til overbelastning. Enheden tændes aldrig, når der ikke er en ret anbragt i den. En undtagelse er den korte servicetest.
- Mikrobølgepopcorn: Indstil aldrig en for høj mikrobølgeeffekt. Brug maks. 600 watt. Stil altid popcornene på en glasplade. Overbelastning kan sprænge vinduet.
- Der må ikke løbe kogt væske inde i enheden. Indstil først en kort tilberedningstid og forlæng den, når det er nødvendigt.
- Brug aldrig mikrobølgeovnen uden drejeskiven.
- Generering af gnister: Metal for eksempel. Skeen i glasset skal være mindst 2 cm fra ovnens vægge og indersiden af lågen. Glasset kan blive ødelagt af gnister på indersiden af lågen.
- Aluminiumsbakker: Brug ikke aluminiumsbakker i maskinen. Enheden vil blive beskadiget af gnisterne.
- Afkøling med åben dør: Lad kun interiøret køle af, når lågen er låst. Sørg for, at der ikke er noget, lågen kan sidde fast i.
- Kondens på indersiden: Ved lågepanelet kan indvendige vægge og i bunden forårsage kondens. Dette er normalt, og mikrobølgeovnens drift bliver ikke generet. Tør kondensen væk for at forhindre korrosion

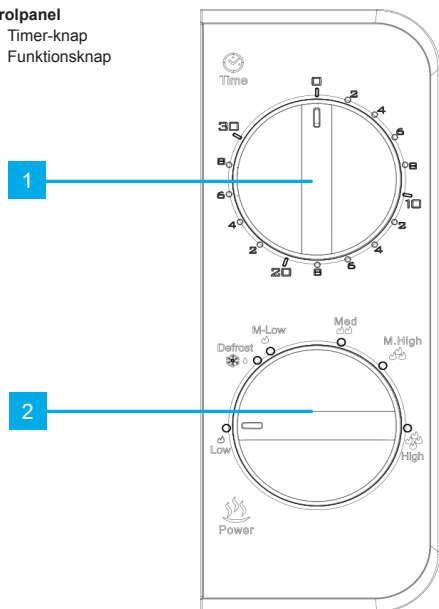
Kontrolknapper

1. Mikrobølgedæksel
2. Glasbakke
3. Drejeskive
4. Vindue
5. Kontrolpanel
6. Ring til drejeskive
7. Udløserknap til lågen.



Kontrolpanel

1. Timer-knap
2. Funktionsknap



Vedligeholdelse og rengøring

Rengør mikrobølgeovnen omhyggeligt. Nedenfor forklarer vi, hvordan du plejer enheden korrekt og rengør den.

Risiko for kortslutning!

Brug aldrig en højtryksrensers eller en damprensers.

Risiko for forbrændinger!

Rengør ikke apparatet umiddelbart efter slukning. Først skal apparatet køle af inden rengøring.

Risiko for elektrisk stød!

Sænk aldrig apparatet i vand eller rengør det under rindende vand. For at forhindre, at de forskellige overflader beskadiges af forkerte rengøringsprodukter, skal du følge anvisningerne nedenfor

- Brug ikke skarpe eller slibende rengøringsmidler. Overfladen kan blive beskadiget.
- Brug ikke metal- eller glasskrabere til at rengøre lågens glas.
- Brug ikke metal- eller glasskrabere til at rengøre lågens forsegling.
- Brug ikke hårde og slibende rengøringssvampe.
- Brug ikke stærke alkoholholdige rengøringsmidler.

**Genbrug**

Dette produkt bærer det selektive sorteringssymbol for bortskaffelse af elektrisk og elektronisk udstyr. Det betyder, at dette produkt skal håndteres i henhold til EU-direktiv (2012/19/EU) for at blive genbrugt eller demonteret for at minimere dets påvirkning af miljøet. For yderligere information kan du kontakte dine lokale eller regionale myndigheder. Elektroniske produkter, der ikke indgår i den selektive sorteringsproces, er potentielt farlige for miljøet og helbredet på grund af tilstedeværelsen af farlige stoffer.

Overensstemmelseserklæring

Herved erklærer Gimeg Nederland B.V., at enheden MM-120, følger alle grundlæggende krav og andre relevante forskrifter, der er anført i det europæiske direktiv for elektromagnetisk kompatibilitet (2014/30/EU) og lavspændingsdirektivet (2014/35/EU).

Hvis du har brug for en fuldstændig overensstemmelseserklæring, kan du kontakte adressen angivet på bagsiden af denne vejledning.

Installation och anslutning

Denna apparat är endast avsedd för hushållsbruk. Ventilationsöppningarna på baksidan, toppen och botten måste förbli fria. Mikrovågsugnen behöver minst 10 cm fritt utrymme på alla sidor och minst 30 cm ovanför.

Detta för att möjliggöra tillräcklig luftcirkulation. Enheten är klar för anslutning och kan endast anslutas till ett korrekt installerat jordat uttag. Säkringen måste vara 10 ampere för denna strömstyrka. Koppla alltid produkten till en strömkälla med samma spänning, frekvens och märkning som anges på produktens typskylt. Nätsladden får endast installeras / bytas av en elektriker. Apparatens kontakt måste alltid vara tillgänglig. Använd inte kontaktdon med flera uttag eller förlängningsladdar. Det finns risk för brand pga överbelastning av strömkällan.

Viktiga säkerhets instruktioner

Läs dessa instruktioner noggrant. Först då kan du använda enheten korrekt och säkert. Behåll instruktionerna för senare användning eller för att vidarebefordra instruktionen till efterföljande ägare. Kontrollera apparaten efter uppackning.

Anslut inte vid skador under transport. Endast en licensierad expert får ansluta enheter utan kontakt. Om du skadas av felaktig anslutning gäller inte garantin. Denna apparat är endast avsedd för hushållsbruk. Använd den endast för tillagning av mat och dryck. Se till att enheten är under övervakning. Enheten används endast i slutna utrymnen. Denna enhet är avsedd att användas på höjder upp till 2 000 meter över havet. Denna maskin är inte avsedd att användas av personer (inklusive barn) med nedsatt fysisk, sensorisk eller mental förmåga, eller bristande erfarenhet och kunskap, med mindre de har fått övervakning eller instruktioner om hur maskinen används av en person som är ansvarig för deras säkerhet. Barn bör övervakas för att säkerställa att de inte leker med maskinen. Rengöring och underhåll av enheten får inte utföras av barn om de inte är 8 år och övervakas.

Risk för brand!

- Brandfarliga föremål som kan ta eld förvaras i det inre utrymmet. Förvara inte brännbara föremål i matlagingsdelen. Öppna aldrig dörren om det finns rök i enheten. Stäng av apparaten och ta ut kontakten ur uttaget.
- Apparaten kan vara mycket varm. Lägg inga material ovanpå apparaten.
- Apparaten kan vara mycket varm. Följ krav för minimiavståndet ovanför apparaten enligt beskrivningen i kapitlet "Installation och anslutning". Denna apparat är inte avsedd att fällas in i en vägg.
- Om apparaten inte används korrekt kan det skapa fara och orsaka skada. Det är inte tillåtet att torka disk, kläder eller tofflor, värme- eller riskuddar, svampar, våtservetter. Uppvärmda tofflor, värme- eller riskuddar kan till exempel också innehålla flammor även efter flera timmar. Använd endast apparaten för att laga mat och dryck.
- Mat kan ta eld. Värm aldrig mat i förpackningar som är avsedda att hålla dem varma. Matuppvärmning utan uppsikt i behållare av plast, papper eller andra brännbara material. Ställ aldrig in för mycket effekt eller för lång varaktighet. Observera informationen i manualen.
 - Torka aldrig mat med apparaten.
 - Sätt aldrig in mat med lite vatten, till exempel bröd, med för hög mikrovågseffekt eller lång avfrostning eller uppvärmning.
- Matolja kan ta eld. Värm aldrig olja i mikrovågsugnen.

Risk för explosion!

Vätskor eller andra livsmedel i förseglad form kan explodera. Värm aldrig vätskor eller andra livsmedel i förseglad form.

Allvarlig hälsorisk!

- Enhetens yta kan skadas av otillräcklig rengöring. Det kan leda till frigöring av mikrovågsenergi. Enheten bör rengöras regelbundet och matrester bör tas bort omedelbart. Inre område, dörrtätning, dörr- och dörrstopp ska alltid vara rent; se även kapitlet "Underhåll och rengöring".
- När dörren från insidan eller dörrtätningen är skadad kan det orsaka frigöring av mikrovågsenergi. Använd aldrig enheten när dörren till insidan eller dörrtätningen är skadad. Kontakta kundtjänst.
- Ta aldrig bort höljet. Kontakta kundtjänst för underhåll eller reparation.

Risk för elektrisk stöt!

- Felaktiga reparationer är farliga. Reparation och byte av skadade strömkablar får endast utföras av tekniker som har instruerats av kundtjänsten. Om enheten är defekt, ta ut kontakten ur uttaget eller stäng av säkringen i säkringsboxen.
- Kabelisoleringen av heta apparatdelar kan smälta. Se till att kablar från elektriska apparater inte kommer i kontakt med heta delar av mikrovågsugnen.
- Vatten kan orsaka chock. Använd inte högtrycksvätt eller ångrengöring.
- Vatten kan orsaka chock. Utsätt aldrig apparaten för hög värme och luftfuktighet. Använd endast apparaten i slutna utrymnen.
- En defekt apparat kan orsaka stöt. Slå aldrig på en defekt apparat. Koppla ur strömmen från eluttaget eller stäng av säkringen i säkringsboxen. Kontakta kundtjänst.
- Enheten fungerar med högspänning. Ta aldrig bort apparatens hölje.

Risk för brännskador!

- Tillbehör eller formar kan vara mycket heta. Ta alltid ut heta tillbehör och former ur mikrovågsugnen med grytappar.
- Alkoholhaltiga ångor kan ta eld i ugnen. Förbered aldrig mat som innehåller en hög andel alkohol. Använd endast små mängder drycker med hög alkoholhalt.
- Livsmedel med hårt skal eller skal kan explodera under, men också efter uppvärmning. Koka aldrig ägg i skalet eller värm upp hårdkokta ägg. Koka aldrig skaldjur och kräftdjur. Livsmedel med fast skal eller skinn, som äpplen, tomater, potatis och korv kan spricka. Stick hål i matens skinn eller skal innan du värmer upp något.
- Värmen fördelas inte jämnt i barnmat. Värm aldrig upp barnmat i stängd form. Ta alltid av locket. Efter uppvärmning måste du röra om eller skaka maten. Kontrollera temperaturen på maten innan du serverar den.
- Lufttäta förpackade livsmedel kan spricka. Håll dig alltid till regler angivna på förpackningen. Ta alltid ut maten ur mikrovågsugnen med en grytapp.
- Apparaten är mycket varm. Rör aldrig vid heta ytor på insidan eller värmeelementen. Låt alltid apparaten svalna. Se till att det inte finns några barn i närheten.

Risk för brännskador!

- När du öppnar luckan till apparaten kan det släppa ut lite het ånga. Öppna försiktigt dörren till enheten. Se till att det inte finns några barn i närheten.
- Vattnet i den heta mikrovågsugnen kan orsaka het ånga. Håll aldrig vatten i den varma insidan.
- Vid uppvärmning kan vätska orsaka kokning. Detta innebär att koktemperaturen uppnås utan att bubblorna bildas. En liten vibration av den heta vätskan kan plötsligt koka över och stänka. Se till att det alltid finns en sked i formen. Detta förhindrar fördröjd kokning.

Risk för skada!

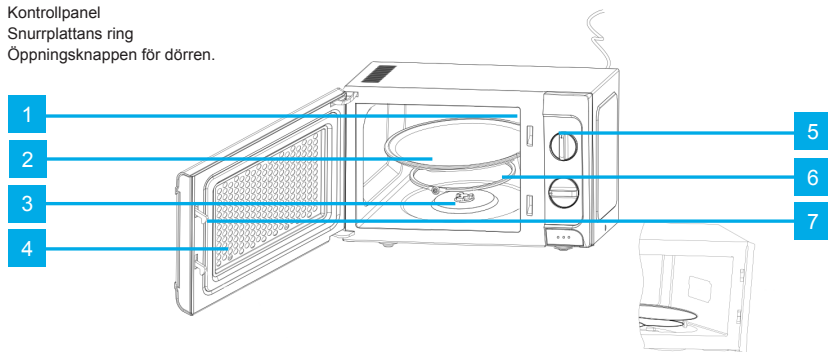
- Om det finns repor på glasluckan på apparaten kan den spricka. Använd inte en skrapa och vassa eller slipande rengöringsmedel.
- Olämpliga former kan spricka. Former av porslin och keramik kan ha små hål i handtagen och locken. Bakom detta hål finns ett tomt utrymme. Om vatten kommer in i detta utrymme kan det orsaka sprickor i formerna. Använd endast former som är lämpliga för mikrovågsugnen.

Orsaker till skada**Uppmärksamhet!**

- Mycket smutsig tätning: Om tätningen är mycket smutsig stängs dörren inte bra under användning. Framsidan på intilliggande möbler kan skadas. Håll tätningen ren.
- Användning av mikrovågsugn utan mat: Om du använder apparaten utan mat i den leder det till överbelastning. Enheten slås aldrig på när ingen mat läggs inuti. Ett undantag är det korta porslinstestet.
- Mikrovågsugn – popcorn: Ställ aldrig in för hög mikrovågseffekt. Använd max 600 watt. Lägg alltid popcornen på en glasplatta. Överbelastning kan spränga fönstret.
- Kokt vätska kan föra till att plattan inte snurrar inuti enheten. Ställ först in en kort tillagningstid och förläng den vid behov.
- Använd aldrig mikrovågsugnen utan snurrplattan.
- Genererar gnistor: Till exempel metall. Skeden i glaset ska vara minst 2 cm från ugnsväggarna och insidan av dörren. Glaset kan förstöras av gnistor på insidan av dörren.
- Aluminiumbrickor: Använd inte aluminiumbrickor i maskinen. Apparaten skadas av gnistor.
- Kylning med öppen dörr: Låt inre utrymme svalna endast när den är låst. Se till att det inte finns något som klämmer dörren vid stängning.
- Kondens på insidan: Kondens kan samlas på dörrpanelen, innerväggar och botten. Detta är normalt, mikrovågsugnen kommer inte att störas. Ta bort kondensen för att förhindra korrosion

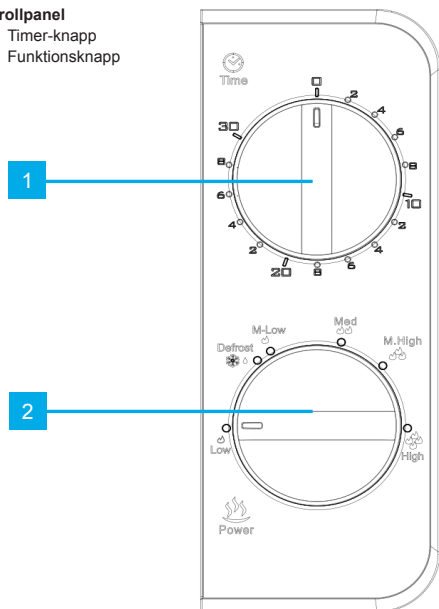
Kontrollknappar

1. Hölje för vägledare
2. Glasbricka
3. Som hos en snurrplatta
4. Inspektionsfönstret
5. Kontrollpanel
6. Snurrplattans ring
7. Öppningsknappen för dörren.



Kontrollpanel

1. Timer-knapp
2. Funktionsknapp



Underhåll och rengöring

Rengör mikrovågsugnen noggrant. Nedan förklarar vi hur du sköter enheten ordentligt och rengör den.

Risk för kortslutning!

Använd aldrig högtryckstvätt eller ångrengöring.

Risk för brännskador!

Rengör inte apparaten direkt efter att den stängts av. Först måste apparaten svalna innan rengöring.

Risk för elektrisk stöt!

Sänk aldrig ned apparaten i vatten eller rengör den under rinnande vatten. För att förhindra att de olika ytorna skadas av felaktiga rengöringsprodukter måste du följa informationen nedan

- Använd inte vassa eller slipande rengöringsmedel. Ytan kan skadas.
- Använd inte metall- eller glasskrapor för att rengöra dörrrens glas.
- Använd inte metall- eller glasskrapor för att rengöra dörrtätningen.
- Använd inte hårda och slipande rengöringsdynor.
- Använd inte starka alkoholhaltiga rengöringsmedel.

**Atervinning**

Denna produkt har symbolen för avfallssortering som elektrisk och elektronisk utrustning. Detta innebär att denna produkt måste hanteras i enlighet med EU-direktiv (2012/19/EU) för att kunna återvinnas eller demonteras för att minimera dess påverkan på miljön. För mer information, kontakta dina lokala eller regionala myndigheter. Elektroniska produkter som inte ingår i sorteringsprocessen för avfall är potentiellt farliga för miljön och människors hälsa på grund av förekomsten av farliga ämnen.

Försäkran om överensstämmelse

Härmed förklarar Gimeg Nederland B.V. att enheten MM-120 tillämpar alla grundläggande krav och andra relevanta föreskrifter som anges i det europeiska direktivet för elektromagnetisk kompatibilitet (2014/30/EU) och lågspänningsdirektiv (2014/35/EU).

Om du behöver en fullständig försäkran om överensstämmelse kan du kontakta adressen som anges på baksidan av denna bruksanvisning.

Installasjon og tilkobling

Dette apparatet er kun beregnet for husholdningsbruk. Ventilasjonsåpningene bak, øverst og nederst må være fri. Mikrobølgeovnen trenger minst 10 cm klar plass på alle sider og minst 30 cm over.

Dette er for å tillate tilstrekkelig luftsirkulasjon. Enheten er klar for tilkobling og kan bare kobles til en riktig installert jordet stikkontakt. Sikkerheten må være 10 ampere til tilkobling. Bruk alltid produktet fra en strømkilde med samme spenning, frekvens og vurdering som angitt på produktet identifikasjonsplate. Strømledningen må bare installeres/byttes ut av en elektriker. Apparatstøpselet må alltid være tilgjengelig. Ikke bruk flerplugg og skjøteledninger. Det er fare for brann ved overbelastning av strømkilden.

Viktige sikkerhetsmerknader

Les disse instruksjonene nøye. Først da kan du betjene enheten riktig og sikkert. Behold instruksjonene for senere bruk eller for å gi videre til senere eiere. Kontroller apparatet etter utpakking.

Ikke koble til apparatet hvis det er skadet under transport. Bare en autorisert fagperson kan koble til enheter uten plugg. Hvis enheten skades av feil tilkobling, mister du garantien. Dette apparatet er kun beregnet for husholdningsbruk. Bruk den bare til tilberedning av mat og drikke. Kontroller at enheten er under oppsyn. Enheten skal bare brukes i lukkede rom. Denne enheten er beregnet for bruk i høyder på opptil 2000 meter over havet. Dette apparatet er ikke beregnet for bruk av personer (inkludert barn) med reduserte fysiske, sansemessige eller mentale evner, eller mangel på erfaring og kunnskap, med mindre de har tilsyn eller blir instruert om bruk av apparatet av en person som er ansvarlig for deres sikkerhet. Barn bør være under oppsyn for å sikre at de ikke leker med apparatet. Rengjøring og vedlikehold av enheten må ikke utføres av barn med mindre de er 8 år og under tilsyn.

Fare for brann!

- Brennbare gjenstander som kan ta fyr lagres i det indre rommet. Ikke oppbevar brennbare gjenstander i matlagingsrommet. Åpne aldri døren hvis det er røyk i enheten. Slå av apparatet, og ta støpselet ut av stikkontakten.
- Apparatet kan være veldig varmt. Ikke legg noe materiale på toppen av enheten.
- Apparatet kan være veldig varmt. Følg minimumsavstanden som skal over apparatet, som beskrevet i avsnittet Installasjon og tilkobling. Dette apparatet er ikke ment å være innfelt.
- Innelukking av apparatet er farlig og kan forårsake skade når enheten ikke brukes riktig. Det er ikke tillatt å tørke tallerkener eller klær eller tøfler, varme opp svamper eller våte rengjøringskluter i enheten. Oppvarmede tøfler, varme- eller maisputer kan for eksempel også inneholde flamme eller glør selv etter flere timer. Bruk bare apparatet til tilberedning av mat og drikke.
- Maten kan ta fyr. Varm aldri opp mat i emballasje som er beregnet på å bare holde maten varm. Oppvarming av mat uten tilsyn i beholdere laget av plast, papir eller andre brennbare materialer. Aldri sett på for mye varme eller for lang varighet. Følg informasjonen i håndboken.
 - Aldri tørk mat med apparatet.
 - Aldri fyll på matvarer med lite vann, for eksempel brød, med for høy mikrobølgekraft, lang avriming eller oppvarming.
- Matolje kan ta fyr. Varm aldri olje i mikrobølgeovnen.

Eksplisjonsfare!

Væsker eller andre matvarer i forseglet form kan eksplodere. Varm aldri opp væsker eller andre matvarer i forseglet form.

Alvorlig helseserisiko!

- Overflaten på enheten kan skades ved utilstrekkelig rengjøring. Deretter kan det frigjøre mikrobølgeenergi. Rengjør enheten og fjern matrester umiddelbart. Innvendig dørtetning, dør og dørstopp må alltid rengjøres. Se også avsnittet Vedlikehold og rengjøring.
- Når døren eller dørtetningen er skadet på innsiden, kan det frigjøre mikrobølgeenergien. Bruk aldri enheten når dørens innside eller dørtetningen er skadet. Kontakt kundeservice.
- Ta aldri av det utvendige dekelet på huset. Kontakt kundeservice for vedlikehold eller reparasjon.

Fare for elektrisk støt!

- Reparasjoner på feil måte er farlig. Reparasjon og utskifting av skadede strømkabler må bare utføres av teknikere som har fått beskjed om dette av kundeservice. Hvis enheten er defekt, ta støpselet ut av stikkontakten eller slå av sikringen i sikringsboksen.
- Kabelisolasjonen til varme deler på apparatet kan smelte. Kontroller at kabler til elektriske apparater ikke kommer i kontakt med varme deler av mikrobølgeovnen.
- Vann kan forårsake elektrisk støt. Ikke bruk høytrykksspyler eller damprensere.
- Vann kan forårsake elektrisk støt. Utsett aldri enheten for høy varme og fuktighet. Enheten skal bare brukes i lukkede rom.
- Feil på enheten kan forårsake elektrisk støt. Slå aldri på et defekt apparat. Koble strømmen fra stikkontakten eller slå av sikringen i sikringsskapet. Ta kontakt med kundeservice.
- Enheten fungerer med høy spenning. Ta aldri av apparatets hus.

Fare for brannskader!

- Tilbehør og former kan være veldig varme. Alltid ta i varmt tilbehør og former ut av mikrobølgeovnen ved hjelp av en gryteklut.
- Alkoholholdige damper kan skape brann i enheten. Tilbered aldri mat som inneholder en høy andel alkohol. Bruk bare små mengder drikke med høyt alkoholinnhold.
- Matvarer med et hardt skall kan eksplodere under, men også etter oppvarming. Tilbered aldri egg med skallet på eller varm opp hardkokte egg. Tilbered aldri skaldyr og krepssdyr. For matvarer med fast skall, som epler, tomater, poteter og pølser kan sprekke i skinnen. Stikk huller i skallet før oppvarming.
- Varmen fordeles ikke jevnt i babymaten. Aldri varm Babymat i lukket form. Ta alltid av lokket. Etter oppvarming må du røre eller riste. Kontroller temperaturen på maten før du gir den.
- Lufttett pakket mat kan sprekke. Les alltid advarslene på emballasjen. Ta rettene ut av mikrobølgeovnen med en gryteklut.
- Enheten er veldig varm. Berør aldri varme overflater på innsiden eller varmeelementene. La alltid apparatet kjøles ned. Pass på at det ikke er barn rundt.

Fare for brannskader!

- Når du åpner døren til apparatet, kan det frigjøre litt varm damp. Åpne forsiktig døren til enheten. Pass på at det ikke er barn rundt.
- Vannet i den varme mikrobølgeovnen kan forårsake varm damp. Hell aldri vann i det varme interiøret.
- Ved oppvarming av væske kan forårsake koking. Dette innebærer at koketemperaturen nås uten at boblene dannes. Når det gjelder en liten vibrasjon av den varme væsken, kan det plutselig koke over og oppstå sprut. Sørg for at det alltid er en skje i formen. Dette vil forhindre forsinket koking.

Fare for skade!

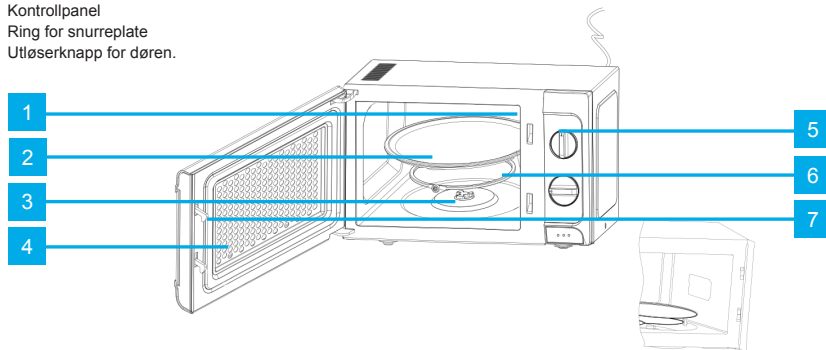
- Hvis det er riper på glassdøren på apparatet, kan det sprekke. Ikke bruk skrape og skarpe eller slipende rengjøringsmidler.
- Uegnede former kan sprekke. Former av porselen og keramikk kan ha små porer i håndtak og lokk. Dette er tommor i materialet. Hvis vann kommer inn i dette tommorret, kan det føre til sprekker i formene. Bruk bare former som passer til mikrobølgeovnen.

Årsaker til skade**Merknad!**

- Svært skitten tetning: Hvis forseglingen er veldig skitten, lukkes ikke døren godt under bruk. Overflaten på interiør i nærheten kan bli skadet eller ødelagt. Hold tetningen ren.
- Bruk av mikrobølger uten mat: Når apparatet brukes uten mat i det, fører dette til overbelastning. Enheten slår seg aldri på når ingen mat er på innsiden. Et unntak er den korte servise -testen.
- Mikrobølgeovn-popcorn: Sett aldri for høy mikrobølgeeffekt. Bruk maks 600 watt. Legg alltid popcorn på en glassplate. Overbelastning kan sprekke vinduet.
- Nesten kokende væske kan ikke kjøres i enheten. Først setter du en kort tilberedningstid og utvider den når det er nødvendig.
- Bruk aldri mikrobølgeovnen uten snurreplaten.
- Generering av gnister: For eksempel metall. Skjeen i glasset skal være minst 2 cm fra ovnsveggene og innsiden av døren. Glasset kan bli ødelagt av gnister på innsiden av døren.
- Aluminiumsbrett: Ikke bruk aluminiumsbrett i maskinen. Enheten vil bli skadet av gnistene.
- Kjøling med døren åpen: La bare interiøret kjøles ned når det er låst. Pass på at det ikke er noe som er fanget i døren.
- Kondens på innsiden: Kondens kan dannes på dørpanelet, de indre veggene eller bunnen. Dette er normalt og vil ikke påvirke driften av mikrobølgeovnen. Ta kondensatet bort for å hindre korrosjon

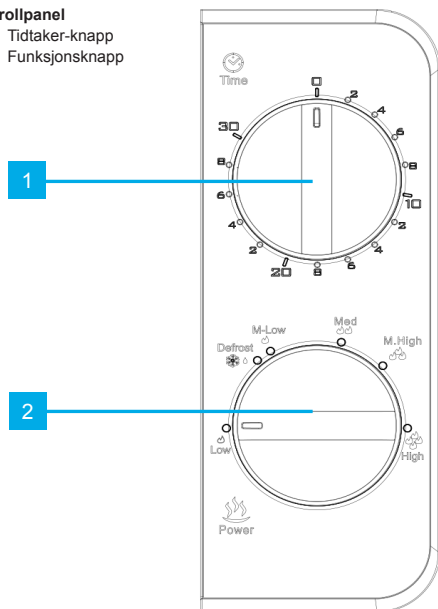
Kontrollknapper

1. Bølgeførende deksel
2. Glassbrett
3. Om snurreplate
4. Vindu for innsyn
5. Kontrollpanel
6. Ring for snurreplate
7. Utløserknapp for døren.



Kontrollpanel

1. Tidtaker-knapp
2. Funksjonsknapp



Vedlikehold og rengjøring

Rengjør mikrobølgeovnen forsiktig. Nedenfor forklarer vi hvordan du skal ta vare på enheten og rengjøre den på riktig måte.

Risiko for kortslutning!

Ikke bruk høytrykksspyler eller damprensere.

Fare for brannskader!

Ikke rengjør apparatet umiddelbart etter at det er slått av. Først må apparatet kjøles ned før rengjøring.

Fare for elektrisk støt!

Senk aldri apparatet ned i vann eller skyll det i rennende vann. For å unngå at de ulike overflatene skades av feil rengjøringsprodukter, må du følge informasjonen under

- Ikke bruk skarpe eller slipende rengjøringsprodukter. Overflaten kan bli skadet.
- Ikke bruk metall- eller glasskraper til å rengjøre glasset på døren.
- Ikke bruk metall- eller glasskraper til å rengjøre dørtetningen.
- Ikke bruk harde eller slipende rengjøringssvamper.
- Ikke bruk sterke alkoholholdige rengjøringsmidler.

**Resirkulering**

Dette produktet har kildesorteringssymbolet for elektrisk og elektronisk avfall. Det betyr at dette produktet må håndteres i henhold til europeisk direktiv (2012/19/EU) for å bli resirkulert eller demontert, for å minimere miljøpåvirkningen. For mer informasjon, vennligst kontakt dine lokale eller regionale myndigheter. Elektroniske produkter som ikke er inkludert i kildesorteringsprosessen, er potensielt farlige for miljøet og menneskelig helse på grunn av tilstedeværelse av farlige stoffer.

Samsvarserklæring

Herved erklærer Gimeg Nederland B.V. at enheten MM-120, følger alle grunnleggende krav og andre relevante forskrifter som er oppført i. Det europeiske direktivet for elektromagnetisk kompatibilitet (2014/30/EU) og lavspenningsdirektiv (2014/35/EU).

Hvis du trenger en fullstendig samsvarserklæring, kan du kontakte adressen som står på baksiden av denne håndboken.

Asennus ja liittäminen

Tämä laite on tarkoitettu vain kotitalouskäyttöön. Takana, ylhäällä ja alhaalla olevien tuuletusaukkojen on pysyttävä vapaina. Mikroaaltouuni tarvitsee vähintään 10 cm tilaa ympärillä ja vähintään 30 cm yläpuolella.

Näin varmistetaan riittävä ilmankierto. Laite on valmis kytkettäväksi ja sen saa kytkeä vain oikein asennettuun maadoitettuun pistorasiaan. Varmistuksen tulee olla 10 ampeeria. Käytä tuotetta aina virtalähteestä, jonka jännite, taajuus ja luokitus ovat samat kuin tuotteen tunnustekilvessä. Virtajohdon saa asentaa/vaihtaa vain sähköasentaja. Laitteen pistokkeen on aina oltava helposti käytettävissä. Älä käytä monipistokkeita tai jatkojohtoja. Olemassa on tulipalon vaara virtalähteen ylikuormituksesta.

Tärkeä turvallisuusilmoitus

Lue nämä ohjeet huolellisesti. Vasta sitten voit käyttää laitetta oikein ja turvallisesti. Säilytä ohjeet myöhempiä käyttöä varten tai myöhempien omistajien käyttöön. Tarkista laite pakkauksesta purkamisen jälkeen.

Älä kytke, jos kuljetuksen aikana on aiheutunut vaurioita. Vain lisensoitu asiantuntija saa liittää laitteita ilman pistoketta. Jos virheellinen liittäminen vahingoittaa laitetta, takuu raukeaa. Tämä laite on tarkoitettu vain kotitalouskäyttöön. Käytä sitä vain ruoan ja juomien valmistukseen. Varmista, että laitetta käytetään valvottuna. Laitetta saa käyttää vain suljetuissa tiloissa. Laite on tarkoitettu käytettäväksi jopa 2 000 metrin korkeudella merenpinnasta. Tätä laitetta ei ole suunniteltu sellaisten henkilöiden (mukaan lukien lasten) käytettäväksi, joilla on rajoitetut fyysiset, aistilliset tai henkiset kyvyt tai henkilöt, joilla on riittämätön kokemus ja/tai tiedot, ellei heidän turvallisuudestaan vastaava henkilö valvo sitä tai ellei he ole opastettu laitteen käytössä. Lapsia on valvottava, etteivät he leiki laitteella. Lapset eivät saa puhdistaa ja huoltaa laitetta, elleivät he ole 8-vuotiaita ja heitä valvotaan.

Tulipalon vaara!

- Tulenarkoja esineitä, jotka voivat syttyä tuleen, säilytetään sisätiloissa. Älä säilytä palavia esineitä uunitilassa. Älä koskaan avaa ovea, jos yksikössä on savua. Sammuta laite ja irrota pistoke pistorasiasta.
- Laite voi olla hyvin kuuma. Älä laita mitään materiaalia laitteen päälle:
- Laite voi olla hyvin kuuma. Noudata vaatimusta laitteen yläpuolelle jätettävästä tilasta, joka on kuvattu luvussa "Asennus ja liittäminen". Tätä laitetta ei ole tarkoitettu upotettavaksi.
- Se on vaarallista ja voi aiheuttaa vahinkoa, kun laitetta ei kytketä oikein. Siinä ei saa kuivata astioita tai vaatteita tai tohveleita, lämmittää lämpö- tai maissyynyjä, sieniä, märkäpuhdistuspyyhkeitä. Lämmitettävät tssut, lämpö- tai maissyynyt voivat esimerkiksi pitää liekkiä sisällään myös tuntien jälkeen. Käytä laitetta vain ruoan ja juomien valmistukseen.
- Ruoka voi syttyä tuleen. Älä koskaan lämmitä ruokaa pakkauksissa, joiden tarkoituksena on pitää ne lämpiminä. Ruoan lämmittäminen valvomatta muovista, paperista tai muista palavista aineista valmistetuissa astioissa. Älä koskaan aseta liikaa tehoa tai liian pitkäksi ajaksi. Huomioi ohjekirjassa olevat tiedot.
- Älä koskaan kuivaa ruokaa laitteessa.
- Älä koskaan lämmitä elintarvikkeita, joissa on vähän vettä, kuten leipää, liian korkealla mikroaaltoteholla tai liian pitkällä sulatus- tai lämmitysajalla.
- Ruokaöljy voi syttyä tuleen. Älä koskaan lämmitä öljyä mikrossa.

Räjähdyksivaara!

Suljettuna olevat nesteet tai muut elintarvikkeet voivat räjähtää. Älä koskaan kuumenna nesteitä tai muita elintarvikkeita suljetuina.

Vakava terveysriski!

- Laitteen pinta voi vaurioitua, jos sitä ei puhdisteta oikein. Se voi sitten vapauttaa mikroaaltoenergiaa. Puhdista laite säännöllisesti ja poista ruoantähteet välittömästi. Pidä sisätilat, oven tiiviste, ovi ja oven pysäytin aina puhtaana; katso myös luku Huolto ja puhdistus.
- Jos oven sisäpuoli tai oven tiiviste on vaurioitunut, se voi aiheuttaa mikroaaltoenergian vuodon. Älä koskaan käytä laitetta, kun sisätilojen ovi tai oven tiiviste on vaurioitunut. Ota yhteyttä asiakaspalveluun.
- Älä koskaan poista kotelon kantta. Huolto- tai korjauspalveluita varten, ota yhteyttä asiakaspalveluun.

Sähköiskun vaara!

- Virheelliset korjaukset ovat vaarallisia. Vaurioituneiden sähkökaapelien korjauksen ja vaihdon saa suorittaa vain asiakaspalvelun ohjeiden mukaisesti. Jos laite on viallinen, irrota pistoke pistorasiasta tai sammuta sulake sulakerasiassa.
- Kuuman laitteen osien kaapelieristys voi sulaa. Varmista, että sähkölaitteiden kaapelit eivät joudu kosketuksiin mikroaaltouunin kuumien osien kanssa.
- Vesi voi aiheuttaa sähköiskun. Älä käytä korkeapainepesuria tai höyrypesuria.
- Vesi voi aiheuttaa sähköiskun. Älä koskaan altista laitetta korkealle lämmölle ja kosteudelle. Käytä laitetta vain suljetuissa tiloissa.
- Viallinen laite voi aiheuttaa sähköiskun. Älä koskaan käynnistä viallista laitetta. Irrota virta pistorasiasta tai sammuta sulake sulakerasiasta. Ota yhteyttä asiakaspalveluun.
- Laite toimii korkeajännitteellä. Älä koskaan poista laitteen koteloa.

Palovammariski!

- Astiat tai vuorat voivat olla hyvin kuumia. Ota kuumat astiat ja vuorat aina pannulapulla mikroaaltouunista.
- Alkoholihöyryt voivat syttyä tuleen uunitilassa. Älä koskaan valmista ruokaa, joka sisältää runsaasti alkoholia. Käytä vain pieniä määriä juomia, joiden alkoholipitoisuus on korkea.
- Elintarvikkeet, joissa on kova kuori tai muu kuori, voivat räjähtää uudelleenlämmityksen aikana tai sen jälkeen. Älä koskaan kypsennä munia kuorella tai lämmitä kovaksi keitettyjä munia uudelleen. Älä koskaan kypsennä äyriäisiä. Elintarvikkeissa, joissa on kuori, kuten omenat, tomaatit, perunat ja makkarat, voivat hajjeta. Pistele ennen uudelleenlämmitystä reikiä kuoreen.

- Lämpö ei jakaudu vauvanruoassa tasaisesti. Ei koskaan lämmitä vauvanruokaa suljettuna. Poista aina kansi. Uudelleenlämmityksen jälkeen sinun täytyy sekoittaa tai ravistella ruokaa. Tarkista ruoan lämpötila ennen sen antamista.
- Ilmatäivisti pakattu ruoka voi halkeilla. Noudata aina pakkauksessa olevia ohjeita. Ota astiat aina patalapulla mikroaaltounista.
- Laite on erittäin kuuma. Älä koskaan koske sisätilojen tai lämmityselementtien kuumiin pintoihin. Anna laitteen aina jäähtyä. Varmista, ettei lähistöllä ole lapsia.

Palovammariski!

- Laitteen luukku avattaessa saattaa vapautua kuumaa höyryä. Avaa laitteen ovi varovasti. Varmista, ettei lähistöllä ole lapsia.
- Kuuman mikroaaltouunin vesi voi aiheuttaa kuumaa höyryä. Älä koskaan kaada vettä kuumaan sisätilaan.
- Kuumennettaessa neste voi aiheuttaa kiehumisen. Tämä tarkoittaa, että kiehumislämpötila saavutetaan ilman kuplien muodostumista. Kuuman nesteen pieni värähtely voi yhtäkkiä muuttua kiehuvaksi ja roiskua yli. Varmista, että vuoassa on aina lusikka. Tämä estää viivästyneen kiehumisen.

Loukkaantumisariski!

- Jos laitteen lasioveassa on naarmuja, se voi räjähtää. Älä käytä kaavinta ja teräviä tai hankaavia puhdistusaineita.
- Sopimattomat vuoat voivat rikkoutua. Posliinisissa ja keraamisissa vuoissa voi olla pieniä reikiä kahvoissa ja kansissa. Tämän aukon takana on tyhjä tila. Jos vettä pääsee tähän tilaan, se voi aiheuttaa halkeamia. Käytä vain mikroaaltouuneille sopivia vuokia.

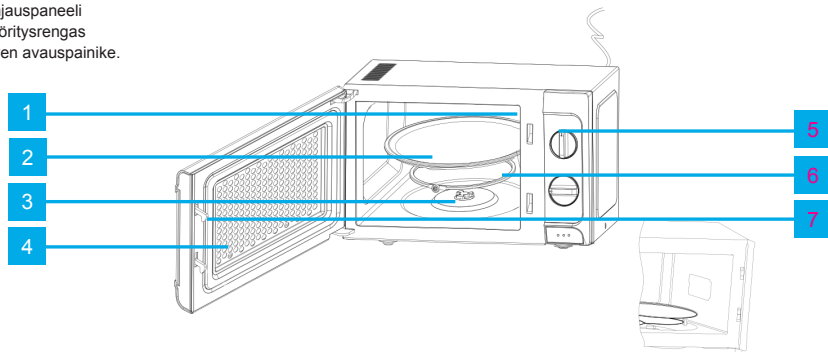
Vahinkojen syyt

Huomio!

- Erittäin likainen tiiviste: jos tiiviste on erittäin likainen, ovi sulkeutuu huonosti käytettäessä. Viereisten huonekalujen pinnat voivat vaurioitua. Pidä tiiviste puhtaana.
- Mikroaaltouuni ilman ruokaa: Jos laitetta käytetään ilman ruokaa, se johtaa ylikuormitukseen. Laite ei koskaan käynnisty, kun sisätiloissa ei ole mitään. Poikkeuksena on lyhyt astiastesti.
- Mikroaaltouuni-popcorn: älä koskaan aseta liian korkeaa mikroaaltotehoa. Käytä enintään 600 wattia. Laita popcornin aina lasilautaselle. Ylikuormitus voi rikkoa ikkunan.
- Älä lämmitä nestettä liikaa laitteessa. Aseta ensin lyhyt lämmitysaika ja pidennä tarvittaessa.
- Älä koskaan käytä mikroaaltouunia ilman pyöritysalustaa.
- Kipinöiden tuottaminen: esimerkiksi metalli. Lasissa olevan lusikan tulisi olla vähintään 2 cm:n päässä uunin seinistä ja oven sisäpuolelta. Luukun sisäpuolella olevat kipinät voivat tuhota lasin.
- Alumiiniset alustat: älä käytä alumiinisia alustoja laitteessa. Kipinät vahingoittavat laitetta.
- Jäähdytys luukun ollessa auki: anna sisätilojen jäähtyä, kun se on lukittu. Varmista, ettei oveassa ole mitään.
- Kondensaatio sisäpuolella: ovipaneeliin, sisäseiniin ja pohjaan voi muodostua kondensaatiota. Tämä on normaalia, eikä se häiritse mikroaaltouunin toimintaa. Puhdista kondensaatio korroosion estämiseksi.

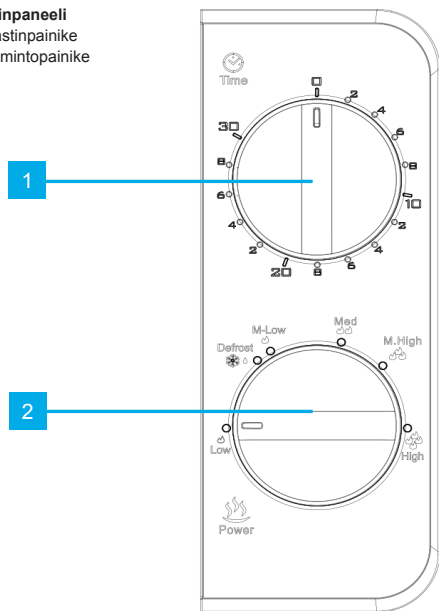
Säätöpainikkeet

1. Aaltoputken kansi
2. Lasilautanen
3. Pyöritysälusta
4. Ikkuna
5. Ohjainpaneeli
6. Pyöritysrenkas
7. Oven avauspainike.



Ohjainpaneeli

1. Ajustinpainike
2. Toimintopainike



Huolto ja puhdistus

Puhdista mikroaaltouuni huolellisesti. Alla kerromme, miten hoitaa ja puhdistaa laite oikein.

Oikosulun vaara!

Älä koskaan käytä korkeapainepesuria tai hörypesuria.

Palovammariski!

Älä puhdista laitetta heti sammuttamisen jälkeen. Laitteen täytyy jäähtyä ennen puhdistusta.

Sähköiskun vaara!

Älä koskaan upota laitetta veteen tai puhdista juoksevan veden alla. Väärien puhdistusaineiden aiheuttamien erilaisten pintavaurioiden estämiseksi sinun on noudatettava alla olevia ohjeita

- Älä käytä teräviä tai hankaavia puhdistusaineita. Pinta voi vaurioitua.
- Älä käytä metalli- tai lasikaapimia oven lasin puhdistamiseen.
- Älä käytä metalli- tai lasikaapimia oven tiivisteen puhdistamiseen.
- Älä käytä kovia ja hankaavia puhdistustyynyjä.
- Älä käytä vahvoja alkoholipitoisia puhdistusaineita.

**Kierrätys**

Tuotteessa on sähkö- ja elektroniikkalaiteromun selektiivinen lajittelutunnus, mikä tarkoittaa, että tuotetta on käsiteltävä EU-direktiivin (2012/19/EU) mukaisesti, jotta se voidaan kierrättää tai purkaa ympäristövaikutusten minimoimiseksi. Lisätietoja saat paikallisilta tai alueellisilta viranomaisilta. Elektroniikkatuotteet, jotka eivät kuulu valikoivaan lajitteluprosessiin, ovat mahdollisesti vaarallisia ympäristölle ja ihmisten terveydelle vaarallisten aineiden vuoksi.

Vaatimustenmukaisuusvakuutus

Täten Gimeg Nederland B.V. vakuuttaa, että laite MM-120 noudattaa kaikkia perusvaatimuksia ja muita asiaankuuluvia määräyksiä, jotka on lueteltu sähkömagneettista yhteensopivuutta koskevassa eurooppalaisessa direktiivissä (2014/30/EU) ja pienjännitedirektiivissä (2014/35/EU).

Jos haluat täydellisen vaatimustenmukaisuusvakuutuksen, voit ottaa yhteyttä tämän oppaan kääntöpuolella

mestic®

Importer:
Gimeg Nederland B.V.
Atoomweg 99, 3542 AA Utrecht
The Netherlands