



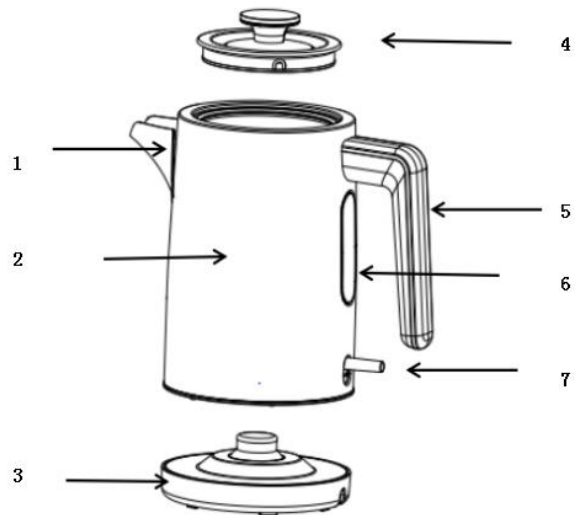
Gebbruksaanwijzing **NL** User instructions **EN** Bedienungsanleitung **DE** Mode d'emploi **FR**
Instrucciones de uso **ES** Istruzioni per l'uso **IT** Betjeningsvejledning **DK**
Bruksanvisning **SE** Bruksanvisning **NO**

SMART ADVENTURE

KETTLE
MWC-200

NEDERLANDS

1. Uitloop
2. Behuizing
3. Basis
4. Deksel
5. Handvat
6. Vulstand indicator
7. Aan/uit knop



Algemene veiligheidsinstructies

1. Voordat u dit apparaat in gebruik neemt, leest u zorgvuldig de gebruiksaanwijzing.
2. Bewaar deze aanwijzingen, het garantiecertificaat, de aankoopbon en indien mogelijk de doos.
3. Het apparaat is uitsluitend bestemd voor persoonlijk gebruik en niet voor commercieel gebruik!
4. Haal altijd de stekker uit het stopcontact wanneer u het apparaat niet gebruikt, accessoiresonderdelen bevestigd, het apparaat reinigt of er een stroomstoring optreedt.
5. Schakel het apparaat op voorhand uit. Trek aan de stekker, niet aan de kabel.
6. Om kinderen te beschermen tegen de gevaren van elektrische apparatuur mag u ze nooit zonder toezicht bij het apparaat laten. Selecteer daarom een plek voor uw apparaat op dusdanige wijze dat kinderen er niet bij kunnen. Zorg ervoor dat het snoer niet naar beneden hangt.
7. Test het apparaat en het snoer regelmatig op schade. Als er schade is, mag het apparaat niet worden gebruikt.
8. Probeer niet zelf het apparaat te repareren, maar raadpleeg een erkend technicus.
9. Om veiligheidsredenen mag een gebroken of beschadigd netsnoer alleen worden vervangen door een gelijkwaardig snoer afkomstig van de fabrikant, onze klantenservice of een gelijkwaardig gekwalificeerde persoon.
10. Houd het apparaat en de kabel uit de buurt van hitte, direct zonlicht, vocht, scherpe randen en dergelijke.
11. Laat het apparaat nooit alleen wanneer het gebruikt wordt! Schakel het apparaat uit wanneer u het niet gebruikt zelfs al is het maar voor een ogenblik.
12. Gebruik alleen originele accessoires.
13. Gebruik het apparaat niet buitenshuis.
14. Onder geen enkele omstandigheid mag het apparaat in water of een andere vloeistof worden geplaatst of in contact komen met dergelijke vloeistoffen. Gebruik het apparaat niet met natte of vochtige handen.
15. Als het apparaat vochtig of nat wordt, moet u onmiddellijk de stekker uit het stopcontact halen. Raak het water of de vochtige delen niet aan voordat u de stekker uit het stopcontact heeft gehaald.
16. Gebruik het apparaat alleen voor het beoogde doel.

Speciale veiligheidsinstructies voor dit apparaat

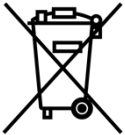
1. Gebruik alleen koud water bij het vullen.
2. Het water moet tussen de markeringen MAX en MIN liggen!
3. Schakel het apparaat uit voordat u het van de basis neemt.
4. Zorg er altijd voor dat het deksel goed gesloten is.
5. De basis en buitenkant van het apparaat mogen niet nat worden.

Het apparaat de eerste keer gebruiken

1. Voordat u het apparaat voor de eerste keer gebruikt, moet u er twee keer water zonder additieven in laten koken.
2. Plaats het apparaat op een vlakke ondergrond.
3. Vul de koker met water. Doe niet te veel water in de waterkoker. Gebruik de markering van het waterniveau.
4. Zet de waterkan op de basis.
5. Elektrische aansluiting:
 1. Controleer of de elektrische spanning die u wilt gebruiken dezelfde is als die die op het apparaat wordt aangegeven. Details zijn te vinden op het etiket op de basis.
 2. Sluit het apparaat alleen aan op een geaard stopcontact van 220-240V- 50/60 Hz dat juist is geïnstalleerd.
6. Zet het apparaat aan. Het controlelampje geeft aan dat het water wordt gekookt.
7. Na het koken wordt het apparaat automatisch uitgeschakeld.
8. Haal de stekker van het apparaat uit het stopcontact.
9. Druk niet op het deksel bij het uitgieten.

Reiniging

1. Haal altijd de stekker uit het stopcontact voordat u het apparaat reinigt.
2. De buitenkant van de machine moet indien nodig worden gereinigd met een vochtige doek.



Correcte wegwerp wijze van dit product.

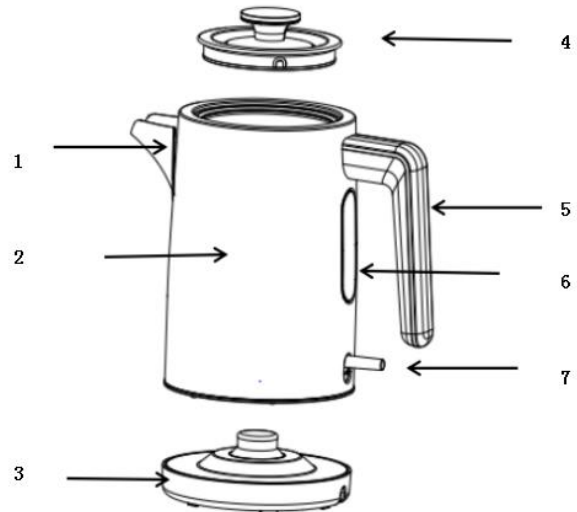
Dit symbool betekent dat dit product niet bij het gewone huishoudelijk afval mag worden weggegooid (2012/19/EU). Om mogelijke schade te voorkomen aan de omgeving of menselijk gezondheid van ongecontroleerd afvalverwijdering, recycle het verantwoord om duurzame hergebruik van materiële hulpbronnen te bevorderen. Om je gebruikte apparaat terug te brengen, lees de garantievoorwaarden van waar het product gekocht is. Zij kunnen het product terugnemen voor omgevingsveilige recycling.

Conformiteitsverklaring

Hiermee verklaart Gimeg Nederland B.V., dat het apparaat MWC-200, voldoet aan de basiseisen en andere relevante voorschriften die in de Europese richtlijn voor elektromagnetische compatibiliteit (2014/30/EU) en laagspanningsrichtlijn (2014/35/EU) worden genoemd. Een volledige conformiteitsverklaring kunt u aanvragen op het adres dat op de achterzijde is vermeld.

ENGLISH

1. Spout
2. Body
3. Power base
4. Lid
5. Handle
6. Water level indicator
7. On/ off switch



General safety Instructions

1. Before commissioning this device, please read the instruction manual carefully.
2. Please keep these instructions, the guaranty certificate, line sales receipt and, if possible, the carton with inner packaging.
3. The device is intended exclusively for private and not for commercial use!
4. Always remove the plug from the socket whenever the device is not in use, when attaching accessory parts, cleaning the device or whenever a disturbance occurs.
5. Switch off the device beforehand. Pull on the plug, not on the cable.
6. In order to protect the children from the dangers of electrical appliances, never leave them unsupervised with the device. Consequently, when selecting the location for your device, do so in such a way that children do not have access to the device. Take care to ensure that the cable does not hang down.
7. Test the device and the cable regularly for damage. If there is damage of any kind, the device should not be used.
8. Do not repair the device yourself, but rather consult an authorized expert.
9. For safety reasons, a broken or damaged mains lead may only be replaced by an equivalent lead from the manufacturer, our customer service department or a similarly qualified person.
10. Keep the device and the cable away from heat, direct sunlight, moisture, sharp edges and suchlike.
11. Never use the device unsupervised! Switch off the device whenever you are not using it even if this is only for a moment. Use only original accessories. Do not use the device outdoors.
12. Under no circumstances must the device be placed in water or other liquid, or come into contact with such. Do not use the device with wet or moist hands.
13. Should the device become moist or wet, remove the mains plug from the socket immediately. Do not reach into the water.
14. Use the device only for the intended purpose.

Special Safety Instructions for this Machine

1. Use only cold water when filling.
2. The water level must be between the MAX, and MIN marks!
3. Switch off the machine before removing it from the base.
4. Always ensure that the lid is tightly closed.
5. The base and exterior of the machine must not get wet.

First Use of the Machine

1. Before using the machine for the first time, water should be boiled in it twice without any additives.
2. Place the machine on a flat surface.
3. Fill the kettle with water. Do not overfill. Use the water level indicator.
4. Place the kettle flush on the base.
5. Electrical connection
 1. Check whether the electrical voltage that you intend to use is the same as that of the machine. Details are to be found on the label on the base.
 2. Only connect the machine to a property installed 220-240V- 50/60 Hz safety socket.
6. Switch the machine on. The control lamp Indicator shows that the water is being boiled.
7. After boiling, the machine switches off automatically.
8. Disconnect the machine from the mains electricity supply.
9. Do not press up the lid when pouring.

Cleaning

1. Always remove the plug from the mains supply before cleaning the machine!
2. The exterior of the machine should be cleaned, if necessary, with slightly damp cloth additives.



Recycling

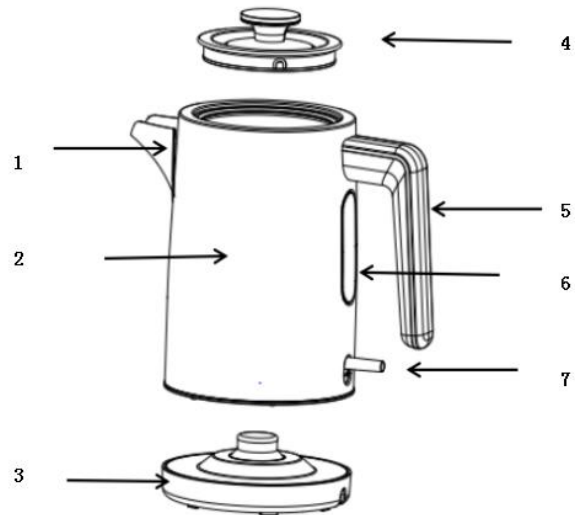
This product bears the selective sorting symbol for waste electrical and electronic equipment. This means that this product must be handled pursuant to European Directive (2012/19/EU) in order to be recycled or dismantled to minimize its impact on the environment. For further information, please contact your local or regional authorities. Electronic products not included in the selective sorting process are potentially dangerous for the environment and human health due to the presence of hazardous substances.

Declaration of conformity

Hereby Gimeg Nederland B.V. declares that the device MWC-200, applies all basic requirements and other relevant regulations listed in the European directive for electromagnetic compatibility (2014/30/EU) and low voltage directive (2014/35/EU). If you require a full declaration of conformity, you can contact the address listed on the backside of this manual.

DEUTSCH

1. Tülle
2. Gehäuse
3. Sockel
4. Deckel
5. Griff
6. Füllstandsanzeige
7. Ein/ Aus Schalter



Allgemeine Sicherheitshinweise

1. Lesen Sie bitte vor Inbetriebnahme dieses Gerätes sorgfältig die Gebrauchsanweisung.
2. Bewahren Sie bitte diese Gebrauchsanweisung, den Garantieschein, den Kaufbeleg des Artikels und (wenn möglich) den Karton samt Innenverpackung auf.
3. Das Gerät ist ausschließlich für privaten und nicht für gewerblichen Gebrauch vorgesehen!
4. Ziehen Sie stets den Stecker aus der Steckdose, wenn das Gerät nicht in Gebrauch ist, beim Anschluss von Zubehörteilen, während der Reinigung des Gerätes oder bei jeglichen Störungen.
5. Stellen Sie vorher das Gerät ab. Ziehen Sie am Stecker, nicht am Kabel.
6. Lassen Sie Kinder zum Schutz vor den Gefahren, welche von elektrischen Haushaltsgeräten ausgehen können, nie ohne Aufsicht mit dem Gerät. Suchen Sie daher einen Platz außerhalb der Reichweite von Kindern für das Gerät aus. Stellen Sie sicher, dass das Kabel nicht herabhängt.
7. Überprüfen Sie das Gerät und das Kabel regelmäßig auf Schäden. Bei jeglichen Schäden sollte das Gerät nicht benutzt werden.
8. Reparieren Sie das Gerät nicht selber, sondern überlassen Sie dies einem ausgebildeten Experten.
9. Aus Sicherheitsgründen darf ein defektes oder beschädigtes Netzkabel nur durch ein entsprechendes Kabel vom Hersteller, unserem Kundendienst oder einer ähnlich qualifizierten Person ersetzt werden.
10. Halten Sie das Gerät und das Kabel von Hitze, unmittelbarer Sonnenstrahlung, Feuchtigkeit, scharfen Kanten und Ähnlichem fern.
11. Benutzen Sie das Gerät nie unbeaufsichtigt! Schalten Sie das Gerät stets ab, wenn Sie es nicht benutzen, wenn auch nur für einen Moment. Benutzen Sie nur Original-Zubehör. Benutzen Sie das Gerät nicht im Freien.
12. Unter keinen Umständen darf das Gerät in Wasser oder andere Flüssigkeiten gestellt werden oder in Kontakt mit Flüssigkeiten kommen. Benutzen Sie das Gerät nicht mit nassen oder feuchten Händen.
13. Sollte das Gerät feucht oder nass werden, ziehen Sie den Netzstecker sofort aus der Steckdose. Fassen Sie das Wasser oder den befeuchteten Teil nicht an, bevor Sie den Stecker herausziehen.
14. Benutzen Sie das Gerät nur für seinen bestimmten Zweck.

Besondere Sicherheitshinweise für dieses Gerät

1. Füllen Sie es nur mit kaltem Wasser.
2. Der Wasserstand muss zwischen den Markierungen MAX und MIN liegen!
3. Stellen Sie das Gerät ab, bevor Sie es vom Unterteil trennen.
4. Vergewissern Sie sich stets, dass der Deckel fest verschlossen ist.
5. Das Unterteil und das Äußere des Geräts dürfen nicht nass werden.

Inbetriebnahme des Geräts

1. Vor der ersten Benutzung des Geräts sollte zweimal Wasser ohne jegliche Zusätze in ihm gekocht werden.
2. Stellen Sie das Gerät auf eine ebene Oberfläche.
3. Füllen Sie Wasser in den Wasserkocherbehälter. Überfüllen Sie ihn nicht. Achten Sie auf den Wasserstandsanzeiger.
4. Stellen Sie den Wasserbehälter auf das Unterteil.
5. Elektrische Verbindung
 1. Überprüfen Sie, ob die elektrische Spannung, welche Sie verwenden möchten, die gleiche ist wie die auf dem Gerät angegebene. Einzelheiten hierzu finden Sie auf dem Etikett auf dem Unterteil.
 2. Verbinden Sie das Gerät nur mit einer fachmännisch installierten 220-240V- 50/60 Hz-Steckdose.
6. Schalten Sie das Gerät ein. Die Kontrolllampe der Anzeige zeigt an, dass das Wasser gekocht wird.
7. Nach dem Kochen schaltet sich das Gerät automatisch ab.
8. Lösen Sie das Gerät von der Netzstromversorgung.
9. Drücken Sie beim Ausgießen nicht auf den Deckel.

Reinigung

1. Ziehen Sie vor der Reinigung stets den Stecker aus der Steckdose!
2. Das Äußere des Geräts sollte wenn nötig mit einem leicht befeuchteten Tuch gereinigt werden.



Richtige Einweg-Methode von dieses Produktes.

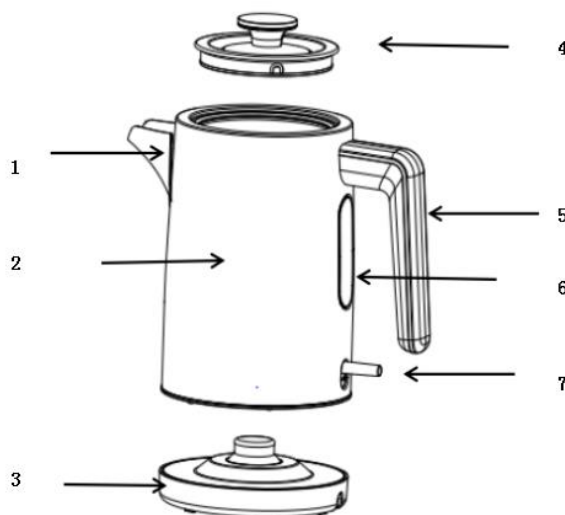
Diese Kennzeichnung zeigt an, dass dieses Gerät EU-weit nicht zusammen mit Hausmüll entsorgt werden sollte (2012/19/EU). Zur Vermeidung von möglichen Umwelt- oder Gesundheitsschäden durch unkontrollierte Abfallentsorgung recyceln Sie es verantwortungsvoll zur Förderung einer nachhaltigen Wiederverwendung von Rohstoffen. Nutzen Sie bitte Rückgabe- und Sammelsysteme oder wenden Sie sich an den Einzelhändler, bei dem sie das Gerät erworben haben, um es zurückzugeben. So kann das Gerät umweltschonend recycelt werden.

Konformitätserklärung

Hiermit erklärt die Firma Gimeg Nederland B.V., dass sich das Gerät MWC-200 in Übereinstimmung mit den grundlegenden Anforderungen, der europäischen Richtlinie für elektromagnetische Verträglichkeit (2014/30/EU) und der Niederspannungsrichtlinie (2014/35/EU) befindet. Brauchen Sie eine völlige Konformitätserklärung, bitte nehmen Sie Kontakt auf mit die Adresse am Rückseite diese Bedienungshinweise.

FRANÇAIS

1. Bec verseur
2. Corps de la bouilloire
3. Socle chauffant
4. Couvercle
5. Poignée
6. Indicateur de niveau de remplissage
7. Interrupteur marche/ arrêt



Consignes générales de sécurité

1. Avant la mise en service de cet appareil, veuillez lire attentivement le manuel d'utilisation.
2. Veuillez conserver ce manuel d'utilisation ainsi que le certificat de garantie, les reçus d'achat et si possible, l'emballage et le carton.
3. L'appareil est utilisé exclusivement à des fins personnelles et à usage commercial !
4. Toujours retirer la fiche de la prise lorsque l'appareil n'est pas utilisé; lors de la fixation d'accessoires, du nettoyage de l'appareil ou en cas de perturbation.
5. Éteignez l'appareil à l'avance. Tirez sur la fiche et non sur le câble pour débrancher.
6. Afin de protéger les enfants des dangers liés aux appareils électriques, ne les laissez jamais sans surveillance avec l'appareil. Par conséquent, lors de la sélection de l'emplacement de votre appareil, faites-le de manière à ce que les enfants n'y aient pas accès. Assurez-vous qu'aucun câble ne pend.
7. Testez l'appareil et le câble régulièrement pour vous assurer qu'il n'existe aucun dommage. En cas de dommage de toute nature constaté, l'appareil ne doit pas être utilisé.
8. N'essayez pas de réparer l'appareil par vous-même, veuillez contacter un technicien qualifié.
9. Pour des raisons de sécurité, un câble électrique coupé ou blessé ne peut être remplacé que par un câble équivalent fourni par le fabricant, notre service client ou par toute autre personne qualifiée.
10. Gardez l'appareil et le câble loin des sources de chaleur, de la lumière directe du soleil, de l'humidité, d'arêtes pointues etc.
11. N'utilisez jamais l'appareil sans surveillance ! Éteignez votre appareil lorsque vous ne l'utilisez pas, même s'il ne s'agit que de quelques minutes. Utilisez uniquement des accessoires originaux. Ne pas utiliser l'appareil dans un environnement extérieur.
12. En aucun cas l'appareil ne doit être placé dans de l'eau ou entrer en contact avec un tout autre liquide. N'utilisez pas l'appareil avec les mains mouillées ou humides.
13. Si l'appareil est humide ou mouillé, retirez la fiche de la prise dans l'immédiat. Évitez d'avoir les mains mouillées ou humides lors du retrait de la fiche.
14. Utilisez l'appareil uniquement aux fins prévues.

Consignes de sécurité spéciales pour cet appareil

1. Remplissez l'appareil d'eau froide uniquement.
2. Le niveau d'eau doit être compris entre les repères MAX et MIN !
3. Éteignez l'appareil avant de le retirer de son socle.
4. Assurez-vous toujours que le couvercle est bien fermé.
5. Le socle et le corps de l'appareil ne doivent pas se mouiller.

Première utilisation de la machine

1. Avant d'utiliser la machine pour la première fois, l'eau doit être bouillie en deux temps sans aucun additif.
2. Placez la machine sur une surface plane.
3. Remplissez la bouilloire avec de l'eau. Ne remplissez pas la bouilloire jusqu'au bout. Utilisez l'indicateur de niveau d'eau comme repère.
4. Placez la bouilloire sur son socle.
5. Raccordement électrique
 1. Assurez-vous que la tension électrique que vous envisagez d'utiliser est la même que celle qui est marquée sur l'appareil. Les détails sont disponibles sur l'étiquette collée au socle.
 2. Branchez l'appareil uniquement à une douille de sécurité convenablement installée et ayant les caractéristiques suivantes : 220-240V- 50/60 Hz.
6. Mettez l'appareil sous tension. Le témoin de contrôle indique que l'eau est entrain de bouillir.
7. L'appareil s'arrêtera automatiquement après l'ébullition.
8. Débranchez l'appareil de la prise électrique.
9. N'appuyez pas sur le couvercle lorsque vous versez l'eau.

Nettoyage

1. Retirez toujours la fiche de la prise de courant avant de nettoyer l'appareil !
2. Le corps de l'appareil doit être nettoyé, si nécessaire, à l'aide d'un chiffon légèrement humide.



Recyclage

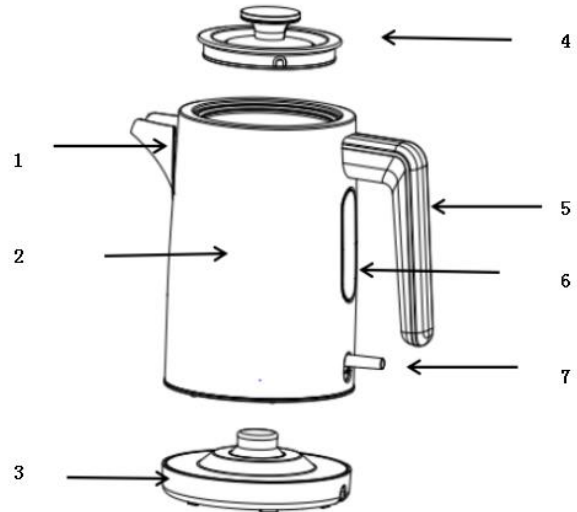
Ce produit porte le symbole de tri sélectif pour le matériel électrique et électronique de rebut. Cela signifie que le produit doit être manipulé conformément à la Directive (2012/19/EU) du Parlement européen relative aux déchets d'équipements électriques et électroniques. Pour des informations complémentaires, contactez vos autorités locales ou régionales. Les produits électroniques non inclus dans le processus de tri sélectif sont potentiellement dangereux pour l'environnement et la santé humaine en raison de la présence de substances dangereuses.

Déclaration de conformité

Commandes Gimeg Pays-Bas B.V. déclare que l'appareil MWC-200 applique à toutes les exigences de base et autres règlements pertinents énumérés dans la directive européenne sur la compatibilité électromagnétique (2014/30/EU) et la directive basse tension (2014/35/EU). Si vous avez besoin d'une déclaration de conformité complète, vous pouvez contacter l'adresse indiquée au dos de ce manuel.

ESPAÑOL

1. Pitorro
2. Cuerpo
3. Base de alimentación
4. Tapa
5. Asa
6. Indicador de nivel de llenado
7. Interruptor de encendido / apagado



Instrucciones generales de seguridad

1. Antes de poner en marcha este aparato, lea atentamente el manual de instrucciones.
2. Conserve estas instrucciones, el certificado de garantía, el recibo de venta y, si es posible, la caja con el embalaje interior.
3. El aparato está destinado exclusivamente para uso privado y no comercial.
4. Retire siempre el enchufe de la toma de corriente cuando el aparato no esté en uso, cuando instale accesorios, limpie el aparato o en situaciones similares.
5. Antes apague el aparato. Tire del enchufe, no del cable.
6. Para proteger a los niños de los peligros que comportan los aparatos eléctricos, nunca los deje sin supervisión junto al aparato. Por lo tanto, al elegir una ubicación para el aparato, hágalo de tal manera que los niños no tengan acceso al mismo. Tenga cuidado de asegurarse de que el cable no quede colgando.
7. Pruebe el aparato y el cable con regularidad para detectar daños. Si hubiera daños de cualquier tipo, no se debe utilizar el aparato.
8. No repare el aparato usted mismo, busque un técnico autorizado.
9. Por razones de seguridad, un cable de alimentación roto o dañado solo puede ser reemplazado por un cable equivalente del fabricante, nuestro departamento de servicio al cliente o una persona igualmente cualificada.
10. Mantenga el aparato y el cable lejos de fuentes de calor, luz solar directa, humedad, bordes afilados y similares.
11. ¡Nunca use el aparato sin supervisión! Apáguelo siempre que no lo esté utilizando, aunque sea solo por un momento. Utilice solo accesorios originales. No lo utilice al aire libre.
12. Bajo ninguna circunstancia se debe colocar el aparato en el agua u otro líquido, ni dejar que entre en contacto con ellos. No utilice el aparato con las manos mojadas o húmedas.
13. Si el aparato se humedece o se moja, retire el enchufe de la toma de corriente inmediatamente. No lo meta en el agua.
14. Utilice el aparato solo para el propósito previsto.

Instrucciones de seguridad especiales para este aparato

1. Use solo agua fría para rellenarlo.
2. ¡El nivel del agua debe estar entre las marcas MÁX. y MÍN.!
3. Apague el aparato antes de quitarlo de la base.
4. Asegúrese siempre de que la tapa esté bien cerrada.
5. La base y el exterior del aparato no deben mojarse.

Primer uso del aparato

1. Antes de utilizarlo por primera vez, se debe hervir agua dos veces sin agregar aditivos.
2. Coloque el aparato sobre una superficie plana.
3. Llene la tetera de agua. No llene demasiado. Utilice el indicador de nivel de agua.
4. Coloque la tetera al ras sobre la base.
5. Conexión eléctrica
 1. Compruebe si el voltaje eléctrico que va a utilizar es el mismo que el del aparato. Los detalles se encuentran en la etiqueta de la base.
 2. Conecte el aparato únicamente a una toma de seguridad de 220 - 240 V - 50 / 60 Hz instalada en la casa.
6. Enciende el dispositivo. El indicador de la lámpara de control muestra que el agua se está hirviendo.
7. Después de hervir, el aparato se apaga automáticamente.
8. Desconéctelo de la red eléctrica.
9. No tire de la tapa hacia arriba al verter el agua.

Limpieza

1. ¡Quite siempre el enchufe de la red eléctrica antes de limpiar el aparato!
2. Debe limpiarse el exterior del aparato, si es necesario, con un paño húmedo con algún aditivo.



Reciclaje

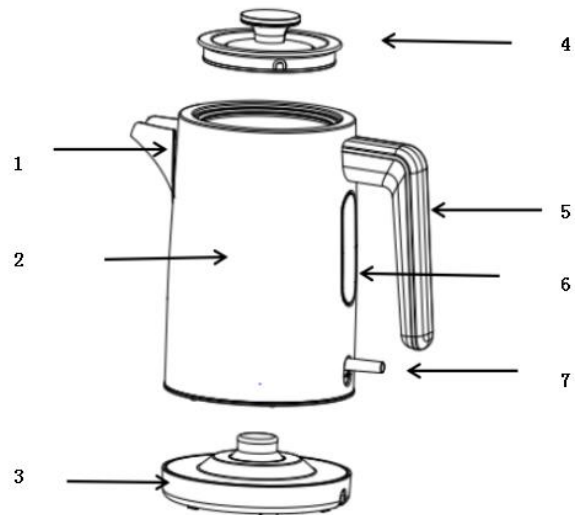
Este producto lleva el símbolo de clasificación selectiva para residuos de equipos eléctricos y electrónicos. Esto significa que este producto debe manipularse de acuerdo con la Directiva europea (2012/19/EU) para su reciclaje y desmontaje, minimizando así su impacto en el medio ambiente. Para obtener más información, póngase en contacto con las autoridades locales o regionales. Los productos electrónicos no incluidos en el proceso de clasificación selectiva son potencialmente peligrosos para el medio ambiente y la salud humana debido a la presencia de sustancias peligrosas.

Declaración de conformidad

Por la presente, Gimeg Nederland B.V. declara que el dispositivo MWC-200, aplica todos los requisitos básicos y otras normativas relevantes enumeradas en la directiva europea de compatibilidad electromagnética (2014/30/EU) y la directiva de baja tensión (2014/35/EU). Si necesita una declaración de conformidad completa, puede comunicarse con la dirección que figura en la parte posterior de este manual.

ITALIANO

1. Beccuccio
2. Corpo
3. Base di alimentazione
4. Coperchio
5. Manico
6. Indicatore del livello massimo dell'acqua
7. Interruttore di accensione/spegnimento



Istruzioni generali per la sicurezza

1. Prima della messa in funzione di questo dispositivo, leggere attentamente il manuale di istruzioni.
2. Conservare queste istruzioni, il certificato di garanzia, la ricevuta di acquisto e, se possibile, il cartone con l'imballaggio interno.
3. Il dispositivo è destinato esclusivamente all'uso privato e non commerciale!
4. Rimuovere sempre la spina dalla presa ogni volta che il dispositivo non è in uso, quando si collegano accessori, si pulisce il dispositivo o quando si verifica un disturbo.
5. Prima spegnere il dispositivo. Tirare la spina, non il cavo.
6. Al fine di proteggere i bambini dai pericoli degli apparecchi elettrici, non lasciarli mai incustoditi con il dispositivo. Di conseguenza, quando scegliere la posizione del dispositivo in modo che i bambini non abbiano accesso al dispositivo. Fare attenzione che il cavo non penda.
7. Provare periodicamente il dispositivo e il cavo per rilevare eventuali danni. In caso di danni di qualsiasi tipo, il dispositivo non deve essere utilizzato.
8. Non riparare il dispositivo da soli, ma consultare un esperto autorizzato.
9. Per motivi di sicurezza, un cavo di alimentazione rotto o danneggiato può essere sostituito solo con un cavo equivalente del produttore, della nostra assistenza clienti o di personale qualificato.
10. Tenere il dispositivo e il cavo lontano da fonti di calore, luce solare diretta, umidità, spigoli vivi e simili.
11. Non utilizzare mai il dispositivo senza supervisione! Spegnerlo ogni volta che non lo si utilizza anche solo per un momento. Utilizzare unicamente accessori originali. Non utilizzare il dispositivo all'aperto.
12. Non immergere mai il dispositivo in acqua o altri liquidi ed evitare che entri in contatto con tali liquidi. Non utilizzarla con le mani umide o bagnate.
13. Se il dispositivo dovesse inumidirsi o bagnarsi, rimuovere immediatamente la spina dalla presa. Non toccare l'acqua.
14. Usare il dispositivo solo per lo scopo per cui è inteso.

Speciali istruzioni di sicurezza per questo dispositivo

1. Riempire solo con acqua fredda.
2. Il livello dell'acqua deve essere compreso tra i segni MAX e MIN!
3. Spegnerlo prima di rimuoverlo dalla base.
4. Assicurarsi sempre che il coperchio sia ben chiuso.
5. La base e l'esterno del dispositivo non devono bagnarsi.

Primo utilizzo della dispositivo

1. Prima di utilizzare il dispositivo per la prima volta, l'acqua deve essere bollita due volte senza additivi.
2. Collocare il dispositivo su una superficie piana.
3. Riempire il bollitore con acqua. Non riempire eccessivamente. Utilizzare l'indicatore del livello dell'acqua.
4. Collocare il bollitore a filo sulla base.
5. Collegamento elettrico
 1. Verificare se la tensione elettrica che si intende utilizzare corrisponde a quella del dispositivo. I dettagli si trovano sull'etichetta sulla base.
 2. Collegare il dispositivo solo ad una presa di sicurezza 220-240 V-50/60 Hz installata in casa.
6. Accendi il dispositivo. La spia di controllo mostra che l'acqua è in fase di ebollizione.
7. Dopo l'ebollizione, il dispositivo si spegne automaticamente.
8. Scollegare il dispositivo dalla rete elettrica.
9. Non premere il coperchio mentre si versa.

Pulizia

1. Staccare sempre la spina dalla rete prima di pulire il dispositivo!
2. L'esterno del dispositivo deve essere pulito, se necessario, con additivi per panni leggermente umidi.



Riciclo

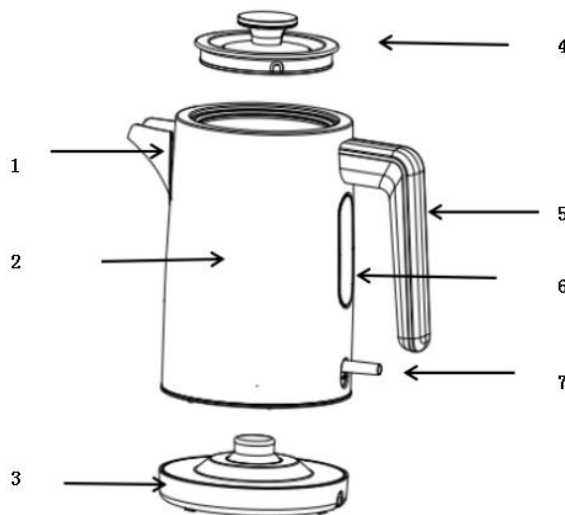
Questo prodotto è contrassegnato dal simbolo per la cernita selettiva per i rifiuti di apparecchiature elettriche ed elettroniche. Ciò significa che questo prodotto deve essere maneggiato in conformità alla Direttiva europea (2012/19/EU) al fine di essere riciclato o smontato per ridurre al minimo l'impatto sull'ambiente. Per ulteriori informazioni, rivolgersi alle autorità locali o regionali. I prodotti elettronici non inclusi nel processo di cernita selettiva sono potenzialmente pericolosi per l'ambiente e la salute umana a causa della presenza di sostanze pericolose.

Dichiarazione di conformità

Con la presente Gimeg Nederland B.V. dichiara che il dispositivo MWC-200 applica tutti i requisiti di base e altri regolamenti pertinenti elencati nella Direttiva europea per la compatibilità elettromagnetica (2014/30/EU) e nella Direttiva sulla bassa tensione (2014/35/EU). Se si necessita di una dichiarazione di conformità completa, è possibile contattare l'indirizzo indicato sul retro del presente manuale.

DANSK

1. Tud
2. Hoveddel
3. Strømbase
4. Låg
5. Håndskaft
6. Indicatore del livello massimo dell'acqua
7. Tænd/sluk-knap



Generelle sikkerhedsinstruktioner

1. Inden enheden tages i brug, skal du læse betjeningsvejledningen omhyggeligt.
2. Gem disse instruktioner, garantibeviset, salgskvitteringen og om muligt æsken med den indvendige emballage.
3. Enheden er udelukkende beregnet til privat og ikke til kommerciel brug!
4. Tag altid stikket ud af stikkontakten, når enheden ikke er i brug, når du tilslutter tilbehør, rengør enheden eller når der opstår en forstyrrelse.
5. Sluk enheden på forhånd. Træk i stikket, ikke i kablet.
6. For at beskytte børn mod farerne ved elektriske apparater må de aldrig efterlades uden opsyn med enheden. Når du vælger placeringen for din enhed, skal du desuden gøre det på en sådan måde, at børn ikke har adgang til enheden. Sørg for, at kablet ikke hænger ned.
7. Test enheden og kablet regelmæssigt for skader. Hvis der er skader af nogen art, må enheden ikke bruges.
8. Reparér ikke enheden selv, men kontakt snarere en autoriseret ekspert.
9. Af sikkerhedsmæssige årsager må en ødelagt eller beskadiget netledning kun udskiftes med en tilsvarende ledning fra producenten, vores kundeserviceafdeling eller en tilsvarende kvalificeret person.
10. Hold enheden og kablet væk fra varme, direkte sollys, fugt, skarpe kanter og lignende.
11. Brug aldrig enheden uden opsyn! Sluk for enheden, når du ikke bruger den, selvom det kun er i et øjeblik. Brug kun originalt tilbehør. Brug ikke enheden udendørs.
12. Enheden må under ingen omstændigheder placeres i vand eller anden væske eller komme i kontakt med sådan. Brug ikke enheden med våde eller fugtige hænder.
13. Hvis enheden bliver fugtig eller våd, skal du straks tage netstikket ud af stikkontakten. Ræk ikke ind i vandet.
14. Brug kun enheden til det tilsigtede formål.

Særlige sikkerhedsanvisninger for denne maskine

1. Brug kun koldt vand ved påfyldning.
2. Vandstanden skal være mellem MAX- og MIN-mærkerne!
3. Sluk for maskinen, før du fjerner den fra bunden.
4. Sørg altid for, at låget er tæt lukket.
5. Maskinbunden og ydersiden af maskinen må ikke blive våd.

Første brug af maskinen

1. Inden maskinen tages i brug første gang, skal der koges vand i den to gange uden tilsætningsstoffer.
2. Anbring maskinen på en plan overflade.
3. Fyld kedlen med vand. Må ikke overfyldes. Brug vandstandsindikatoren.
4. Placer kedlen helt lige på bunden.
5. Elektrisk tilslutning
 1. Kontroller, om den elektriske spænding, du har til hensigt at bruge, er den samme som for maskinen. Der findes detaljer på etiketten på bunden.
 2. Tilslut kun maskinen til en installeret sikkerhedsstik med 220-240V - 50/60 Hz.
6. Tænd for enheden. Kontrollampen viser, at vandet koges.
7. Efter kogning slukker maskinen automatisk.
8. Afbryd maskinen fra elforsyningen.
9. Tryk ikke låget op, når du hælder.

Rengøring

1. Tag altid stikket ud af stikkontakten, før maskinen rengøres!
2. Maskinens ydre skal om nødvendigt rengøres med en let fugtig klud.



Genbrug

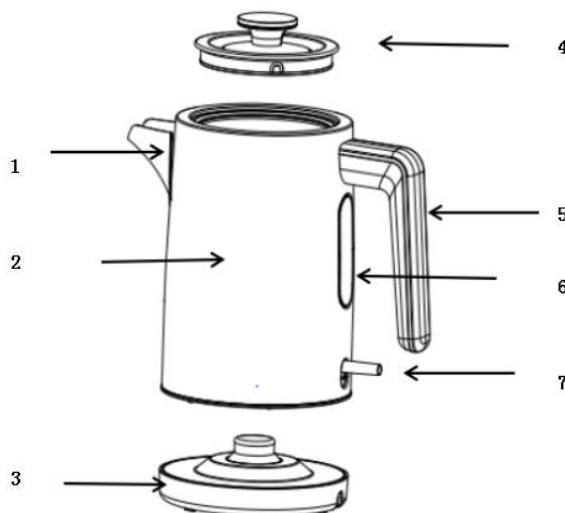
Dette produkt bærer det selektive sorteringssymbol for bortskaffelse af elektrisk og elektronisk udstyr. Det betyder, at dette produkt skal håndteres i henhold til EU-direktiv (2012/19/EU) for at blive genbrugt eller demonteret for at minimere dets påvirkning af miljøet. For yderligere information kan du kontakte dine lokale eller regionale myndigheder. Elektroniske produkter, der ikke indgår i den selektive sorteringsproces, er potentielt farlige for miljøet og helbredet på grund af tilstedeværelsen af farlige stoffer.

Overensstemmelseserklæring

Herved erklærer Gimeg Nederland B.V., at enheden MWC-200, følger alle grundlæggende krav og andre relevante forskrifter, der er anført i det europæiske direktiv for elektromagnetisk kompatibilitet (2014/30/EU) og lavspændingsdirektivet (2014/35/EU). Hvis du har brug for en fuldstændig overensstemmelseserklæring, kan du kontakte adressen angivet på bagsiden af denne vejledning.

SVENSKA

1. Pip
2. Kropp
3. Laddningsbas
4. Lock
5. Handtag
6. Fyllningsnivåindikator
7. På / Av-knapp



Allmänna säkerhetsanvisningar

1. Läs bruksanvisningen noga innan du tar apparaten i drift.
2. Spara dessa instruktioner, garantibeviset, inköpskvittot och, om möjligt, kartongen med innerförpackning.
3. Enheten är endast avsedd för privat och inte för kommersiellt bruk!
4. Ta alltid ut kontakten ur uttaget när apparaten inte används, när du monterar tillbehör, rengör apparaten eller när det uppstår störningar.
5. Stäng av apparaten i förväg. Dra i kontakten, inte i kabeln.
6. Lämna aldrig barn utan uppsikt med apparaten för att skydda dem från farorna med elektrisk utrustning. När du väljer plats för din apparat ska du därför göra det på ett sådant sätt att barn inte har tillgång till enheten. Se till att kabeln inte hänger ner.
7. Testa apparaten och kabeln regelbundet för skador. Om det finns skador av något slag ska apparaten inte användas.
8. Reparera inte apparaten själv, utan rådfråga en auktoriserad expert.
9. Av säkerhetsskäl får en trasig eller skadad nätkabel endast bytas ut mot en motsvarande ledning av tillverkaren, vår kundtjänst eller en liknande kvalificerad person.
10. Håll apparaten och kabeln borta från värme, direkt solljus, fukt, skarpa kanter och liknande.
11. Använd aldrig apparaten utan tillsyn! Stäng av apparaten när du inte använder den, även om det bara är för en kort stund. Använd endast originaltillbehör. Använd inte apparaten utomhus.
12. Under inga omständigheter får apparaten placeras i vatten eller annan vätska eller komma i kontakt med vatten. Använd inte apparaten med våta eller fuktiga händer.
13. Om apparaten blir fuktig eller våt, ta omedelbart ut nätkontakten ur uttaget. Kom inte nära vattnet.
14. Använd apparaten endast för avsett ändamål.

Särskilda säkerhetsanvisningar för denna apparat

1. Använd endast kallt vatten vid påfyllning.
2. Vattennivån måste ligga mellan MAX- och MIN -märkena!
3. Stäng av apparaten innan du tar bort den från basen.
4. Se alltid till att locket är ordentligt stängt.
5. Apparatsens bas och utsida får inte bli våta.

Första användningen av apparat

1. Innan apparaten används för första gången ska vatten kokas i den två gånger utan tillsatser.
2. Placera apparaten på en plan yta.
3. Fyll vattenkokaren med vatten. Fyll inte för mycket. Använd vattennivåindikatorn.
4. Placera vattenkokaren på samma nivå som basen.
5. Elektrisk koppling
 1. Kontrollera om den elektriska spänningen som ska används är densamma som spänningen apparaten är skapad för. Detaljer finns på etiketten på basen.
 2. Anslut bara apparaten till en fast installerad 220-240V- 50/60 Hz säkerhetsuttag.
6. Slå på enheten. Kontrollindikatorn visar att vattnet kokas.
7. Efter kokning stängs apparaten av automatiskt.
8. Koppla bort apparaten från elnätet.
9. Tryck inte upp locket när du häller vatten.

Rengöring

1. Ta alltid ut kontakten från elnätet innan du rengör apparaten!
2. Apparatsens utsida bör rengöras vid behov med lätt fuktad trasa.



Återvinning

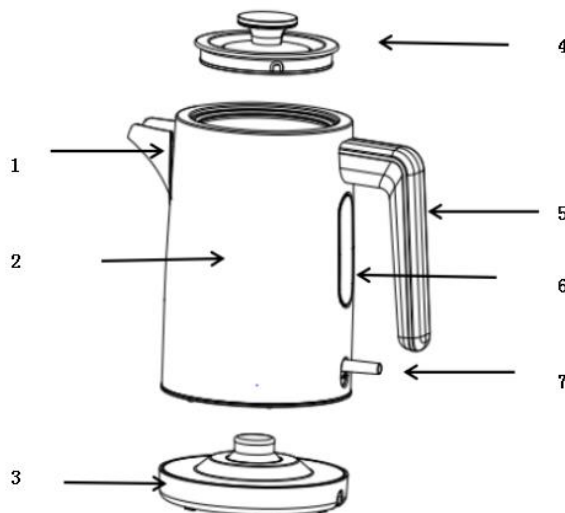
Denna produkt har symbolen för avfallssortering som elektrisk och elektronisk utrustning. Detta innebär att denna produkt måste hanteras i enlighet med EU-direktiv (2012/19/EU) för att kunna återvinnas eller demonteras för att minimera dess påverkan på miljön. För mer information, kontakta dina lokala eller regionala myndigheter. Elektroniska produkter som inte ingår i sorteringsprocessen för avfall är potentiellt farliga för miljön och människors hälsa på grund av förekomsten av farliga ämnen.

Försäkran om överensstämmelse

Härmed förklarar Gimeg Nederland B.V. att enheten MWC-200, uppfyller alla grundläggande krav och andra relevanta föreskrifter som anges i det europeiska direktivet om elektromagnetisk kompatibilitet (2014/30/EU) och lågspänningsdirektivet (2014/35/EU). Om du behöver en fullständig försäkran om överensstämmelse kan du kontakta adressen som anges på baksidan av denna bruksanvisning.

NORSK

1. Tut
2. Kropp
3. Strømsokkel
4. Lokk
5. Håndtak
6. Indikator fyllingsnivå
7. På/av-bryter



Generelle sikkerhetsinstruksjoner

1. Les bruksanvisningen nøye før du tar denne enheten i bruk.
2. Ta vare på disse instruksjonene, garantibeviset, kvitteringen for linjesalg og, hvis mulig, esken med inneremballasje.
3. Enheten er utelukkende beregnet for privat og ikke for kommersiell bruk!
4. Ta alltid støpselet ut av kontakten når enheten ikke er i bruk, når du fester tilbehør, rengjør enheten eller når det oppstår en forstyrrelse.
5. Slå av enheten på forhånd. Trekk i kontakten, ikke i kabelen.
6. For å beskytte barna mot farene ved elektriske apparater må du aldri la dem være uten tilsyn med enheten. Følgelig, når du velger plasseringen for enheten din, gjør det på en slik måte at barn ikke har tilgang til enheten. Pass på at kabelen ikke henger ned.
7. Test enheten og kabelen regelmessig for skader. Hvis det er skader av noe slag, skal enheten ikke brukes.
8. Ikke reparer enheten selv, men kontakt en autorisert ekspert.
9. Av sikkerhetshensyn kan en ødelagt eller skadet strømledning bare byttes ut med en tilsvarende ledning fra produsenten, vår kundeserviceavdeling eller en tilsvarende kvalifisert person.
10. Hold enheten og kabelen borte fra varme, direkte sollys, fuktighet, skarpe kanter og lignende.
11. Bruk aldri enheten uten tilsyn! Slå av enheten når du ikke bruker den, selv om dette bare er et øyeblikk. Bruk bare originalt tilbehør. Ikke bruk enheten utendørs.
12. Apparatet må under ingen omstendigheter plasseres i vann eller annen væske eller komme i kontakt med slike. Ikke bruk enheten med våte eller fuktige hender.
13. Skulle enheten bli fuktig eller våt, må du trekke ut støpselet umiddelbart. Ikke stikk hånden ned i vannet.
14. Bruk enheten bare til det tiltenkte formålet.

Spesielle sikkerhetsinstruksjoner for denne enheten

1. Bruk bare kaldt vann når du fyller.
2. Vannstanden må være mellom MAX- og MIN-merkene!
3. Slå av enheten før du fjerner den fra basen.
4. Pass alltid på at lokket er tett lukket.
5. Basen og utsiden av enheten må ikke bli våt.

Første bruk av enheten

1. Før du bruker enheten for første gang, må det kokes vann i den to ganger uten tilsetningsstoffer.
2. Plasser enheten på et flatt underlag.
3. Fyll kjelen med vann. Ikke fyll for mye. Bruk vannstandsindikatoren.
4. Plasser vannkokeren jevnt på sokkelen.
5. Elektrisk forbindelse
 1. Kontroller om den elektriske spenningen du har tenkt å bruke er den samme som enheten. Detaljer finner du på etiketten på basen.
 2. Koble enheten bare til en riktig installert 220–240V- 50/60 Hz sikkerhetskontakt.
6. Slå på enheten. Kontrollampe-indikatoren viser at vannet koker.
7. Etter koking slås enheten av automatisk.
8. Koble enheten fra strømmettet.
9. Ikke press opp lokket når det helles.

Rengjøring

1. Trekk alltid ut støpselet fra strømmettet før du rengjør enheten!
2. Utsiden av enheten bør rengjøres om nødvendig med lett fuktige kluttilsetninger.



Resirkulering

Dette produktet har kildesorteringssymbolet for elektrisk og elektronisk avfall. Det betyr at dette produktet må håndteres i henhold til europeisk direktiv (2012/19/EU) for å bli resirkulert eller demontert, for å minimere miljøpåvirkningen. For mer informasjon, vennligst kontakt dine lokale eller regionale myndigheter. Elektroniske produkter som ikke er inkludert i kildesorteringsprosessen, er potensielt farlige for miljøet og menneskelig helse på grunn av tilstedeværelse av farlige stoffer.

Samsvarserklæring

Gimeg Nederland B.V. erklærer herved at enheten MWC-200, oppfyller alle grunnleggende krav og andre relevante forskrifter som er oppført i det europeiske direktivet for elektromagnetisk kompatibilitet (2014/30/EU) og lavstrømsdirektiv (2014/35/EU). Hvis du trenger en fullstendig samsvarserklæring, kan du ta kontakt med adressen som står på baksiden av denne håndboken.

mestic[®]

Gimeg Nederland B.V.
Atoomweg 99
3542 AA Utrecht
Nederland