

mestic®


Rooftop air conditioner RTA-2600




Baby it's
COOL
INSIDE

8870
BTU/h (1160 W)


53 dB


Mode


4 speeds


35 kg



Mode d'emploi **FR**

SMART ADVENTURE

Données électriques	8
Schéma électrique	9
Liste des accessoires fournis	10
Nom des pièces	11
Fonctionnement de la télécommande	12
Panneau de contrôle	17
Instructions d'installation	18
Étape 1 - collage de la bande d'étanchéité et des éponges sur l'unité extérieure	18
Étape 2 - Choix de l'emplacement et installation de l'unité externe	19
Étape 3 - Montage de l'élément externe	22
Étape 4 - Installation du diffuseur	23
Étape 5 - Installation électrique (câblage)	25
Étape 6 - Finalisation de l'installation	27
Résolution de problèmes	28
Codes erreur	29
Entretien	30

AVERTISSEMENT:

- Cet appareil n'est pas destiné aux personnes ayant des capacités physiques, des capacités sensorielles ou mentales réduites ou manquant d'expérience ou de connaissances, à moins qu'elles n'aient reçu une surveillance ou une mise au courant au sujet de l'emploi de cet appareil par une personne responsable, ceci pour leur sécurité. Les enfants doivent être surveillés de manière à s'assurer qu'ils ne jouent pas avec cet appareil.
- Cet appareil peut être utilisé par des enfants âgés de 8 ans et plus et par des personnes ayant des capacités physiques, des capacités sensorielles ou mentales réduites ou manquant d'expérience ou de connaissances, s'ils ont reçu une surveillance ou une mise au courant au sujet de l'emploi de cet appareil de manière sûre et s'ils comprennent les dangers encourus.
- Ne pas laisser des enfants effectuer le nettoyage et la maintenance utilisateur sans surveillance.
- Lorsque le réfrigérant présente des fuites ou doit être déchargé pendant l'installation, l'entretien ou le démontage, il faut qu'il soit manipulé par des professionnels certifiés et/ou dans le respect des lois et réglementations locales.

PRÉCAUTIONS D'INSTALLATION

AVERTISSEMENT:

- Ne pas utiliser de cordon d'alimentation endommagé ou non standard.
- Être prudent pendant l'installation et l'entretien. Éviter toute utilisation incorrecte afin d'éviter des chocs électriques, des blessures et autres accidents.
- Avant d'allumer l'appareil, veuillez svp ouvrir manuellement les volets d'aération du diffuseur sans quoi l'air frais ne peut circuler et de l'eau de condensation sur la surface du volet d'aération.
- L'appareil contient le gaz inflammable R32.
- Attention, les réfrigérants peuvent être inodores.
- Il faut installer, utiliser et stocker l'appareil dans une pièce ayant une surface au sol supérieure à 4 m².
- Il faut stocker l'appareil dans une pièce sans sources d'inflammation à fonctionnement continu. (Par exemple : des flammes nues, un appareil à gaz ou un appareil de chauffage électrique.)
- Il faut stocker l'appareil de manière à éviter tout dommage mécanique.
- Assurez-vous que les orifices de ventilation ne sont pas obstrués.
- N'utilisez pas de moyens pour accélérer le processus de dégivrage ou pour nettoyer, autres que ceux recommandés par le fabricant.
- Si vous estimez qu'une réparation est nécessaire, contactez le centre de service agréé le plus proche. Toute réparation effectuée par du personnel non qualifié peut entraîner des situations dangereuses.

Température de fonctionnement

Plage de températures de fonctionnement conseillée : -5 ~ 46 °C . (chauffage : -5~24 +C/ Clim :+18~46 °C). Il est possible que l'unité externe s'arrête de fonctionner lorsque la température extérieure est en dehors de ces valeurs.

Sélection du lieu d'installation

Conditions nécessaires de base

Ne pas installer le climatiseur dans un environnement :

1. A proximité de fortes sources de chaleur, de vapeurs, de gaz inflammables ou explosifs, d'éléments volatils répandus dans l'air.
2. A proximité d'appareils à haute fréquence (tels qu'appareils de soudure, équipements médicaux).
3. A proximité de sources d'hydrocarbures à l'état liquide ou gazeux.
4. A proximité de gaz sulfureux.
5. A proximité d'une zone côtière
6. Un autre endroit avec des circonstances particulières.

7. Ce climatiseur ne peut s'utiliser que sur un véhicule à toit plat.
8. Ne pas utiliser le climatiseur lors du démarrage du véhicule ou en roulant.
9. Ne pas alimenter le climatiseur en courant électrique à l'aide de l'alimentation du véhicule.

Conditions à respecter pour le climatiseur

1. Les entrées d'air doivent être dégagées de tout obstacle. Il ne faut pas poser d'objets près des entrées d'air.
2. Choisir un emplacement où le bruit et l'air extrait par l'unité externe ne causeront pas de gêne au voisinage.
3. Veuillez faire de votre mieux pour éloigner l'appareil de la lampe fluorescente.
4. L'appareil ne doit pas être installé dans la buanderie.

PRÉCAUTIONS D'INSTALLATION

Raccordement électrique

Précautions de sécurité

1. Il y a lieu de respecter les réglementations de sécurité lors de l'installation de l'appareil.
2. Utiliser le circuit d'alimentation électrique qualifié selon les réglementations de sécurité locales.
3. Pour les appareils avec des accessoires de type Y, les instructions devront inclure le contenu suivant. Si le cordon d'alimentation est endommagé, il doit être remplacé par le fabricant, son agent de service après-vente ou des personnes disposant de qualifications similaires afin d'éviter tout danger.
4. Brancher correctement le fil de phase, le fil neutre et le fil de terre sur la prise de courant.
5. S'assurer d'avoir bien coupé le courant avant de procéder à toute tâche concernant l'électricité et la sécurité.
6. Ne pas remettre le courant avant d'avoir terminé l'installation.
7. Ce climatiseur est un appareil électrique de première classe. Il doit être mis à la terre correctement par un professionnel à l'aide d'un dispositif de mise à la terre spécial. Veuillez vous assurer qu'il est toujours effectivement mis à la terre, sans quoi il est susceptible de provoquer un choc électrique.
8. Le fil jaune-vert ou vert du climatiseur est le fil de mise à la terre, lequel ne peut être utilisé pour un autre objet.
9. La résistance de mise à la terre doit être conforme aux réglementations électriques nationales.
10. L'appareil doit être installé conformément aux réglementations nationales en matière de câblage

DONNÉES ÉLECTRIQUES

Merci d'avoir choisi ce Climatiseur pour Véhicules de Loisirs.

Ce manuel vous fournira toutes les informations nécessaires à son installation, son fonctionnement et son entretien. Prenez quelques minutes pour découvrir comment obtenir de votre climatiseur le meilleur confort de fraîcheur et un fonctionnement économique.

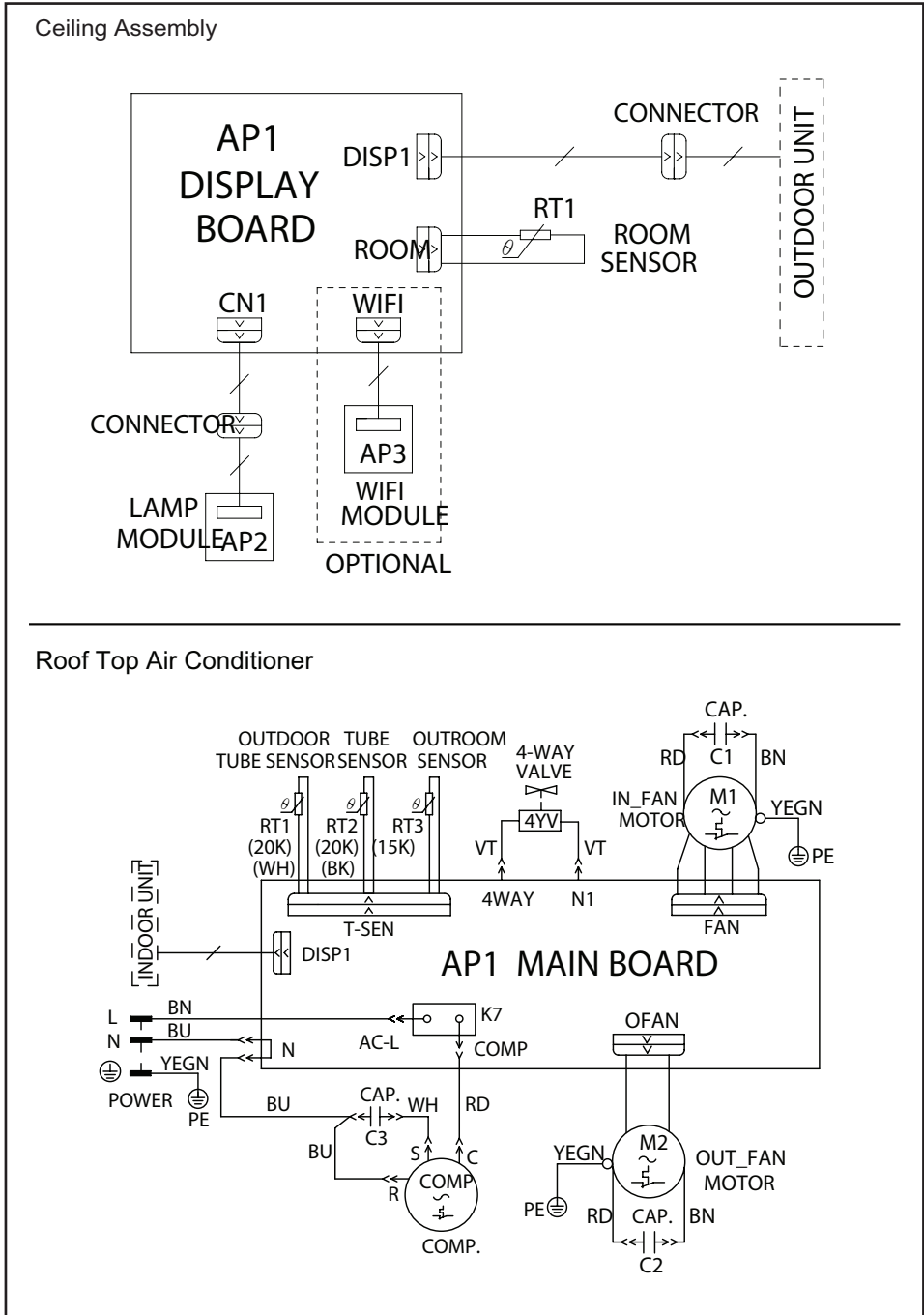
Veuillez conserver ce manuel afin de pouvoir vous y reporter plus tard.

Un coupe-circuit tous pôles ayant une séparation entre contacts d'au moins 3 mm entre tous les pôles doit être branché au câblage fixe.


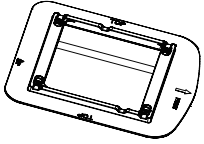

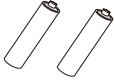
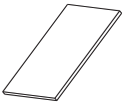
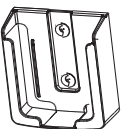

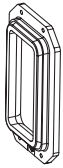


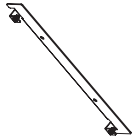

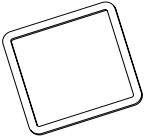



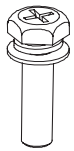
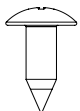
Disjoncteur d'une capacité de 10A. Le disjoncteur devrait comprendre une fonction de libération magnétique et thermique, afin qu'il puisse offrir une protection contre les courts-circuits et les surcharges.

1. Tout le câblage doit se conformer aux codes électriques locaux et nationaux. Tout le câblage doit être installé par des électriciens qualifiés. Pour toutes questions concernant les instructions qui suivent, veuillez prendre contact avec un électricien qualifié.
2. Vérifiez le courant disponible et résolvez tout problème de câblage AVANT d'installer et de faire fonctionner cet appareil.
3. Ce climatiseur est conçu pour fonctionner avec une alimentation en courant 220-240V CA, 50Hz, 1 Phase.
4. Les schémas de câblage figurent sur le couvercle du boîtier de commande. Les schémas de montage de câble de l'appareil sont situés sur le panneau du plafond.
5. Si le cordon d'alimentation est endommagé, il doit être remplacé par le fabricant, son agent de service après-vente ou des personnes disposant de qualifications similaires afin d'éviter tout danger.
6. Les Schémas Électriques sont susceptibles d'être modifiés sans préavis. Veuillez vous référer à celui qui est concerné sur l'appareil.

SCHÉMA ÉLECTRIQUE

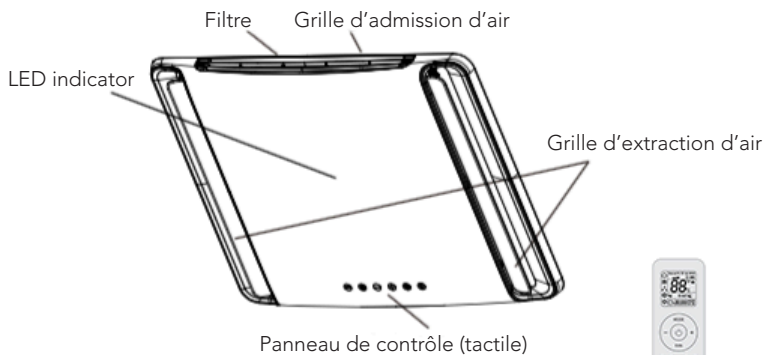


LISTE DES ACCESSOIRES FOURNIS

			
1	2	3	4
			
5	6	7	8
			
9	10	11	12
			
13	14	15	16
			
17	18		

- | | | |
|-----------------------------------|--|---------------------------------|
| 1. Manuel de l'utilisateur | 8. Mousse (au dessus) | 14. Caoutchouc mousse |
| 2. Plaque de montage | 9. Mousse (accessoire) | 15. Manchon isolant |
| 3. Télécommande | 10. Caoutchouc mousse (accessoire pour mousse) | 16. Lanière |
| 4. Batterie (AAA 1.5V) | 11. Sous-ensemble de la plaque de montage | 17. Sous-ensemble boulons M6x25 |
| 5. Papier gommé double-face | 12. Sous-ensemble boulons M8X135 | 18. Cheville |
| 6. Support de commande à distance | 13. Éponge (bande d'étanchéité) | |

Diffuseur

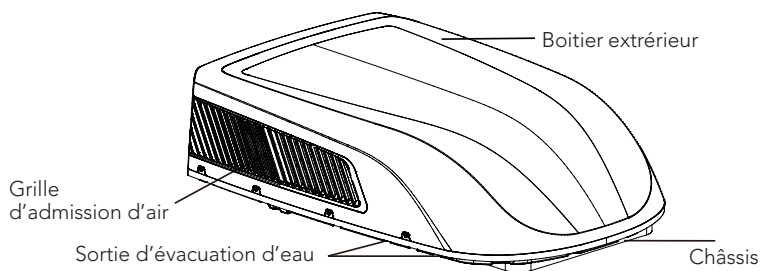


(le contenu de l'écran ou la position peuvent différer des illustrations, veuillez vous référer au produit réel)



Télécommande

Unité Externe

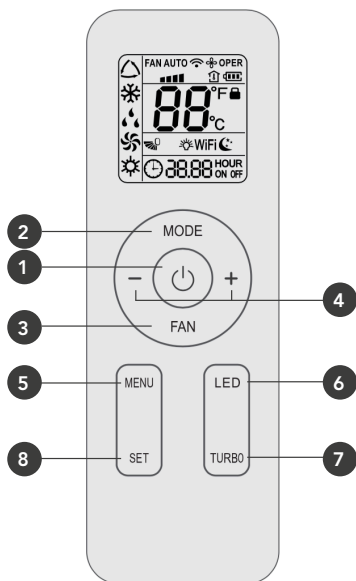


Remarque:

Le produit réel peut différer des illustrations ci-dessus, veuillez vous référer aux produits réels.

FONCTIONNEMENT DE LA TÉLÉCOMMANDE SANS FIL

Boutons



1. Bouton marche/arrêt
2. Bouton Mode
3. Bouton FAN (ventilateur)
4. Bouton +/-
5. Bouton Menu
6. Bouton LED
7. Bouton turbo
8. Bouton SET (Régler)

Icônes sur l'écran d'affichage

FAN AUTO	Régler la vitesse du ventilateur	
Wi	Signal d'envoi	
Mode de fonctionnement	△	Mode automatique
	❄️	Mode refroidissement
	💧	Mode déshumidificateur
	🌀	Mode ventilateur
	☀️	Mode chauffage
	🌙	Mode nuit
	💡	Affichage lumineux
✂️	Fonction X-FAN	
🏠	Température ambiante intérieure	
🕒	Heure	
88°C	Régler la température	
WIFI	Fonction WIFI	
88:88	Régler l'heure	
ONOFF	Minuterie activée/désactivée	
🌀	Mode oscillation	
🔒	Verrouillage enfant	

PRÉSENTATION DES BOUTONS DE LA TÉLÉCOMMANDE

Remarque :

- Il s'agit d'une télécommande universelle pouvant utilisée pour des climatiseurs multifonctions. Si un modèle de climatiseur ne dispose pas d'une fonction spécifique et que l'on appuie sur le bouton correspondant, l'appareil continue de fonctionner dans son mode actuel.
- Après la mise sous tension, le climatiseur émet un son et le témoin de fonctionnement "⏻" s'allume. Vous pouvez à présent utiliser la télécommande pour faire fonctionner le climatiseur.
- Lorsque l'appareil est sous tension, chaque fois que vous appuyez sur un bouton de la télécommande, l'icône de signal d'envoi "📶" de la télécommande clignote une fois. Le climatiseur émet un son, indiquant que le signal de la télécommande lui est parvenu.

1. Bouton marche/arrêt

- Appuyez sur ce bouton pour mettre le climatiseur en marche. Appuyez à nouveau sur ce bouton pour éteindre le climatiseur.

2. Bouton Mode

- Appuyez sur ce bouton pour sélectionner le mode de fonctionnement souhaité.



- En mode "AUTO", le climatiseur fonctionne automatiquement en fonction de la température ambiante. La température réglée ne peut pas être modifiée et ne sera pas affichée. En appuyant sur le bouton "FAN" (ventilateur), vous pouvez régler la vitesse du ventilateur.
- En mode "COOL" (refroidissement), appuyez sur le bouton "+" ou "-" pour modifier la température de consigne. Appuyez sur le bouton "FAN" pour régler la vitesse du ventilateur.
- En mode "DRY" (déshumidificateur), le climatiseur fonctionne à basse vitesse. La vitesse du ventilateur ne peut pas être réglée.
- En mode "FAN", seul le ventilateur est activé, sans refroidissement ni chauffage. Appuyez sur le bouton "FAN" pour régler la vitesse du ventilateur.
- En mode "HEAT" (chauffage), appuyez sur le bouton "+" ou "-" pour modifier la température de consigne. Appuyez sur le bouton "FAN" pour régler la vitesse du ventilateur.

Remarque :

- Après avoir sélectionné le mode "HEAT", le climatiseur retarde le soufflage de l'air de 1 à 5 minutes pour éviter de souffler de l'air froid (Le délai réel dépend de la température ambiante intérieure).
- La température peut être réglée entre 16 et 30 °C (61-86 °F).

3. Bouton FAN (ventilateur)

- Ce bouton est utilisé pour régler la vitesse du ventilateur dans l'ordre suivant :



Ventilateur faible
 Ventilateur moyen
 Ventilateur élevé

Remarque :

- En mode de vitesse "AUTO", le climatiseur sélectionne automatiquement la vitesse de ventilation appropriée en fonction du réglage par défaut.
- En mode "DRY", le ventilateur fonctionne à basse vitesse.
- Fonction "X-FAN" : lorsque vous appuyez sur la touche "FAN" pendant 2 secondes en mode "COOL" ou "DRY", l'icône s'affiche et le ventilateur intérieur continue à fonctionner pendant quelques minutes afin de sécher le climatiseur intérieur, même lorsque celui-ci est éteint. Si vous appuyez maintenant sur le bouton "FAN" pendant 2 secondes, le ventilateur s'arrête immédiatement. "X-FAN" n'est pas disponible en mode automatique, ventilateur ou chauffage.

4. Bouton +/-









- Appuyez une fois sur le bouton "+" ou "-" pour augmenter ou diminuer la température de consigne de 1°C (°F). Maintenez le bouton "+" ou "-" enfoncé pendant au moins 2 secondes pour que la température change rapidement. Lorsque vous relâchez le bouton "+" ou "-" après avoir réglé la température, le climatiseur indique la nouvelle température. La température ne peut pas être réglée en mode "AUTO".
- Lors de la mise en marche (TIMER ON) ou de l'arrêt (TIMER OFF) de la minuterie ou le réglage de l'heure, appuyez sur le bouton "+" ou "-" pour ajuster la durée ou l'heure. Pour plus d'informations, consultez les rubriques "Minuterie activée", "Minuterie désactivée" ou "Fonction Heure".

5. Bouton Menu

- Appuyez sur ce bouton pour sélectionner le sous-menu souhaité et appuyez sur le bouton "SET" (régler) pour régler l'état de la fonction du sous-menu. Le sous-menu peut être sélectionné par la séquence suivante :




- Fonction Affichage lumineux
Lorsque la fonction Affichage lumineux est sélectionnée, l'icône Affiche lumineux clignote pendant 5 secondes. Appuyez sur la touche "SET" dans les 5 secondes pour éteindre l'affichage lumineux de l'unité intérieure. L'icône de la télécommande disparaît également. Appuyez à nouveau sur la touche "SET" dans les 5 secondes pour allumer l'affichage lumineux et l'icône s'affiche.
- Fonction Nuit
Lorsque la fonction Nuit est sélectionnée, l'icône Nuit clignote pendant 5 secondes. Appuyez sur le bouton "SET" dans les 5 secondes pour activer la fonction Nuit et l'icône s'affiche sur la télécommande. Appuyez à nouveau sur la touche "SET" dans les 5 secondes pour désactiver la fonction Nuit et l'icône disparaît.
- Fonction d'oscillation de la grille de sortie d'air
Non disponible pour ce modèle.

-  Fonction d'affichage de la température ambiante
 Lorsque l'icône de la fonction d'affichage de la température ambiante  clignote pendant 5 secondes, appuyez sur la touche "SET" dans les 5 secondes pour activer ou désactiver l'affichage de la température ambiante. Après avoir activé l'affichage de la température ambiante, l'icône  s'affiche sur la télécommande et la température ambiante s'affiche sur l'unité intérieure pendant quelques secondes.
- Fonction Minuterie activée
 Cette fonction permet de régler l'heure d'activation du climatiseur. Lorsque cette fonction est active, l'icône  disparaît et le mot "ON" clignote sur la télécommande. Appuyez sur le bouton "+" ou "-" pour régler le paramètre de Minuterie activée. En appuyant sur le bouton "+" ou "-", l'heure d'activation augmente ou diminue d'une minute à la fois. Maintenez le bouton "+" ou "-" pendant 2 secondes, l'heure affichée va maintenant changer rapidement jusqu'à ce que l'heure souhaitée soit atteinte. Appuyez sur la touche "SET" dans les 5 secondes pour confirmer le nouveau réglage. Le mot "ON" cesse de clignoter. Pour annuler "Minuterie activée" : lorsque la fonction "Minuterie activée" a été sélectionnée et que le mot "ON" clignote sur la télécommande, appuyez sur le bouton "SET" jusqu'à ce que le mot "ON" disparaisse.
- Fonction Minuterie désactivée
 Cette fonction permet de régler l'heure de désactivation du climatiseur. Lorsque la fonction "Minuterie désactivée" est active, l'icône  disparaît et le mot "OFF" clignote sur la télécommande. Appuyez sur le bouton "+" ou "-" pour régler le paramètre de Minuterie désactivée. En appuyant sur le bouton "+" ou "-", l'heure d'arrêt augmente ou diminue d'une minute à la fois. Maintenez le bouton "+" ou "-" pendant 2 secondes, l'heure affichée va maintenant changer rapidement jusqu'à ce que l'heure souhaitée soit atteinte. Appuyez sur la touche "SET" dans les 5 secondes pour confirmer le nouveau réglage. Le mot "OFF" cesse de clignoter. Pour annuler "Minuterie désactivée" : lorsque la fonction "Minuterie désactivée" a été sélectionnée et que le mot "OFF" clignote sur la télécommande, appuyez sur le bouton "SET" jusqu'à ce que le mot "OFF" disparaisse.
-  Fonction Heure
 La fonction heure permet de régler l'heure du climatiseur. Lorsque la fonction Heure est active, l'icône  clignote sur la télécommande. Appuyez sur le bouton "+" ou "-" dans les 5 secondes pour régler l'heure. En appuyant sur le bouton "+" ou "-", l'heure augmente ou diminue d'une minute à la fois. Maintenez le bouton "+" ou "-" pendant 2 secondes, l'heure affichée va maintenant changer rapidement jusqu'à ce que l'heure souhaitée soit atteinte. Appuyez sur la touche "SET" dans les 5 secondes pour confirmer le nouveau réglage. L'icône  cesse de clignoter.

6. Bouton LED

- Appuyez sur ce bouton pour allumer ou éteindre la lumière LED du panneau d'affichage.

7. Bouton turbo

- En mode refroidissement (COOL) ou chauffage (HEAT), appuyez sur le bouton "TURBO" pour activer le mode de refroidissement ou chauffage rapide. L'icône  est maintenant affichée sur la télécommande. Lorsque cette fonction est active, le climatiseur fonctionne à une vitesse de ventilation très élevée, pour refroidir ou chauffer rapidement. De cette façon, la température ambiante s'approche le plus rapidement possible de la température de consigne.

COMBINAISON DE BOUTONS

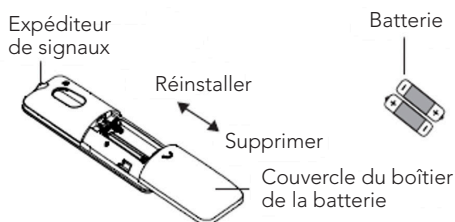
Fonction Verrouillage enfant

- Appuyez simultanément sur les boutons "+" et "-" pour activer ou désactiver la fonction de verrouillage enfant. Lorsque la fonction de verrouillage enfant est activée, l'icône "🔒" s'affiche sur la télécommande. Si la télécommande est maintenant utilisée, l'icône "🔒" clignote trois fois sans envoyer de signal au climatiseur.

Fonction de basculement entre degrés Celsius et Fahrenheit de l'affichage de la température

- Lorsque l'appareil est éteint, appuyez simultanément sur les boutons "-" et "MODE" pour faire basculer l'affichage de la température entre °C et °F.

Remplacement des piles de la télécommande



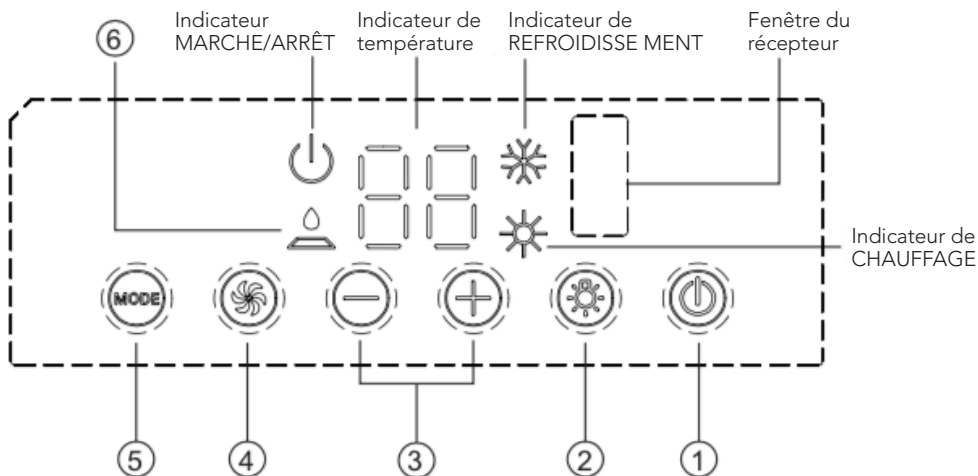
- Appuyez sur la partie arrière de la télécommande marquée "👉", comme indiqué sur la figure. Poussez ensuite le couvercle du boîtier des piles dans le sens de la flèche.
- Remplacez deux piles 7# (AAA 1,5V), et assurez-vous que la position des pôles "+" et "-" est correcte.
- Replacez le couvercle du boîtier de la batterie.

Remarque :

- Pendant le fonctionnement, dirigez l'émetteur du signal de la télécommande vers le récepteur du climatiseur.
- La distance entre l'émetteur du signal et le récepteur ne doit pas dépasser 8 mètres, et il ne doit y avoir aucun obstacle entre les deux.
- Le signal de la télécommande peut être perturbé par la présence d'une lampe fluorescente ou d'un téléphone sans fil dans la pièce. La télécommande doit être proche de l'appareil pendant son fonctionnement.
- Lorsque le remplacement des piles est nécessaire, utilisez des piles neuves du même modèle.
- Si la télécommande n'est pas utilisée pendant une longue période, pensez à retirer les piles.
- Si l'affichage de la télécommande est flou ou si rien ne s'affiche, veuillez remplacer les piles.

PANNEAU DE CONTRÔLE

Remarque : En cas d'absence de la commande à distance, veuillez svp opérer les commandes à l'aide du panneau de contrôle.



1. bouton MARCHE/ARRÊT

La mise en route se fait en appuyant sur ce bouton, et s'arrête en appuyant à nouveau sur ce bouton.

2. bouton ÉCLAIRAGE

Appuyer sur ce bouton pour allumer ou éteindre l'éclairage de l'écran de l'appareil d'intérieur.

3. bouton (+/-)

Appuyer sur le bouton + pour augmenter la température (de fonctionnement) fixée pour l'appareil, et appuyer sur le bouton - pour diminuer la température (de fonctionnement) fixée pour l'appareil, l'intervalle de réglage s'étend sur 16~30°C (61-86 °F).

4. bouton de VITESSE DE VENTILATION

Sélectionnez séquentiellement la vitesse de ventilation FAIBLE, MOYENNE, ÉLEVÉE ou TURBO.

5. bouton MODE

Sélectionner le mode de fonctionnement, FRAICHEUR, VENTILATION, CHAUFFAGE.

6. indicateur de VÉRIFICATION DU FILTRE

Cette caractéristique est un rappel qu'il faut nettoyer le filtre à air (entretien normal) pour un fonctionnement plus efficace. La lumière s'allumera automatiquement après un fonctionnement du ventilateur dépassant 250 heures. Si cette lumière s'allume, couper le courant de l'appareil, retirer le filtre à air et le nettoyer, puis le remettre en place, mettre l'appareil sous tension, la lumière va rester allumée, appuyer sur le bouton + pendant 5 s, et la lumière va s'éteindre.

INSTRUCTIONS D'INSTALLATION

AVANT L'INSTALLATION

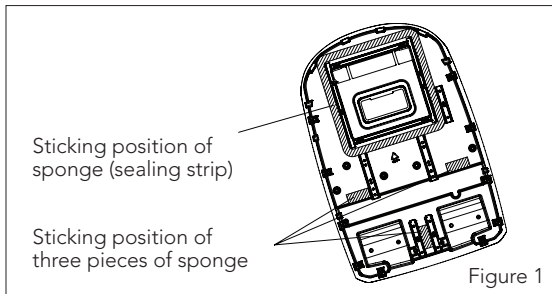
Faire un test de fonctionnement de l'appareil en utilisant une alimentation électrique adaptée. Se référer aux instructions de fonctionnement du Manuel d'Utilisation et d'Installation. S'assurer que toutes les commandes fonctionnent correctement puis débrancher l'alimentation électrique de l'appareil.

AVERTISSEMENT

- Les pièces en mouvement sont susceptibles de provoquer des blessures corporelles. Soyez prudent en essayant cet appareil. Ne faites pas fonctionner l'appareil avec le couvercle extérieur recouvert.
- Il n'est pas permis d'installer l'appareil externe dans un renforcement inférieur du toit du véhicule. Elle doit être montée sur une surface plane sur le toit pour que la pluie, l'eau utilisée pour laver la voiture, l'eau de condensation, etc. puissent être évacuées sans problème. Il faut éviter que l'eau ne s'accumule autour de l'appareil externe. Sinon, elle est susceptible de provoquer un dysfonctionnement ou des risques de sécurité au moment de pénétrer dans le climatiseur.
- Veuillez utiliser le châssis de montage fourni pour installer l'appareil externe. Sinon, vous risquez de provoquer des dysfonctionnements ou des dommages.

ÉTAPE 1 - COLLAGE DE LA BANDE D'ÉTANCHÉITÉ ET DES ÉPONGES SUR L'UNITÉ EXTÉRIEURE

1. Avant de coller la bande d'étanchéité et les morceaux de caoutchouc mousse sur la face inférieure de l'appareil externe, nettoyez les zones de collage comme indiqué sur la figure 1.
2. Retirez la bande d'étanchéité et les morceaux caoutchouc mousse de l'emballage, retirez le papier sur la surface de la colle et alignez-les sur les zones de collage comme indiqué sur la figure 1. Si la bande d'étanchéité est endommagée ou n'est pas collée au bon emplacement, il faut la remplacer par une nouvelle et la coller correctement.
3. Vérifiez que la bande d'étanchéité et les morceaux caoutchouc mousse sont bien collés.



ÉTAPE 2- SÉLECTION D'UN LIEU D'INSTALLATION ET MISE EN PLACE DU CLIMATISEUR SUR LE TOIT

Votre climatiseur a été conçu pour être employé dans des véhicules de loisirs.

Vérifiez le toit du véhicule afin de déterminer s'il peut supporter à la fois l'appareil de toit et les éléments de montage au plafond sans support supplémentaire. S'assurer que la zone de montage au plafond à l'intérieur n'interfère pas avec les structures existantes.

Une fois que l'emplacement de votre climatiseur aura été déterminé. Il faut découper un trou d'ouverture renforcé et encadré (s'il n'y a pas de trou existant) sinon vous pouvez vous servir des orifices d'aération.

CAS A.

Si un aérateur est déjà présent à l'emplacement de montage désiré du climatiseur, suivre les étapes suivantes :

1. Retirer toutes les vis qui fixent l'aérateur de toit au véhicule. Retirer l'aérateur et ses éventuelles garnitures. Retirer avec soin tous dépôts calcaires autour de l'ouverture pour que la surface soit nette.
2. Il peut s'avérer nécessaire d'obturer au mastic certains trous de vissage d'aérateurs anciens qui pourraient chuter en dehors du joint de base du climatiseur.
3. Vérifier la taille de l'ouverture de toit, si l'ouverture est inférieure à 400x400 mm, l'ouverture doit être agrandie.

CAS B.

Si un aérateur de toit ne peut être utilisé, il faut réaliser une nouvelle ouverture (voir illustration 1) dans le toit du véhicule. Il faudra également réaliser une ouverture correspondante dans le plafond intérieur du véhicule, il convient de faire preuve de délicatesse lors de la découpe du plafond, car si l'ouverture du plafond est moquettée, cela peut provoquer des accrocs. Après avoir réalisé les ouvertures dans le toit et le plafond de taille correcte, il faut placer une structure d'encadrement entre le toit extérieur et le plafond intérieur. La structure d'encadrement renforcée doit respecter les lignes directrices suivantes :

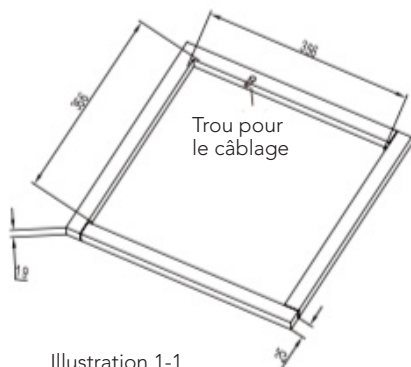


Illustration 1-1

1. Elle doit être capable de supporter à la fois le poids du climatiseur de toit et l'ensemble plafond intérieur.
2. Elle doit être capable de servir d'écarteur entre la surface extérieure du toit et du plafond intérieur et de les supporter, de telle manière que le climatiseur de toit et l'ensemble plafond soient boulonnés ensemble et que cela ne puisse être susceptible de s'effondrer. L'illustration 1-1 montre un cadre de support convenable.
3. Il doit y avoir une ouverture dans ce cadre pour le passage des câbles d'alimentation électriques. Faire passer le câblage d'alimentation à travers le cadre en même temps que le cadre de support est installé.

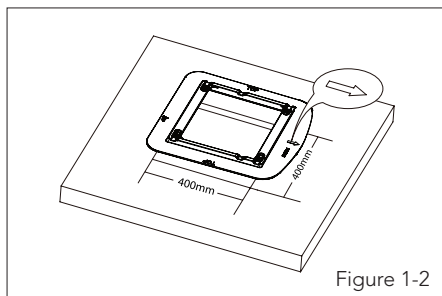
MÉTHODE D'INSTALLATION DU CHÂSSIS DE MONTAGE

Si le toit du véhicule présente déjà une ouverture de 400x400mm :

- Choisissez l'emplacement d'installation du climatiseur. L'adaptateur de montage est adapté à une dimension d'ouverture de 400×400mm.

Procédé de fonctionnement :

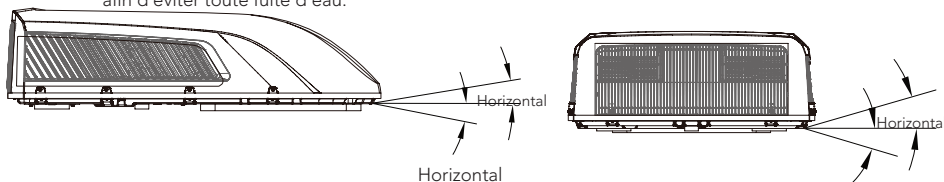
- Assurez-vous que la surface d'installation est plate. Retirez tout obstacle autour de l'ouverture dans le toit.
- Vérifiez la présence de trous ou de rainures sur la surface d'installation. Si c'est le cas, effectuez un traitement d'étanchéité pour éviter toute fuite d'eau.
- Remplissez la rainure où l'adaptateur de montage est en contact avec le toit du véhicule à l'aide d'un matériau d'étanchéité non durci (l'épaisseur maximale est de 1 cm). Lorsque le châssis de montage est installé sur le toit du véhicule, remplissez l'espace entre celui-ci et le toit du véhicule avec un produit d'étanchéité. Il faut que l'adaptateur de montage soit bien scellé avec le toit du véhicule pour éviter toute fuite d'eau.
- Installez-le dans l'ouverture du toit du véhicule en suivant la direction indiquée par la flèche sur la figure 1-2 (la direction de la flèche doit être orientée vers l'avant du véhicule).



ATTENTION

1. Le climatiseur de toit doit être monté sur un endroit plat de l'avant à l'arrière et de chaque côté, le véhicule étant garé sur un endroit plat. L'illustration 2 montre l'inclinaison maximale avec laquelle l'appareil peut être monté au-dessus ou au-dessous de l'horizontale.
2. Si le toit du véhicule est en pente (non horizontal), si bien que le climatiseur de toit ne peut être monté à l'intérieur des limites maximum d'inclinaison autorisées par le cahier des charges, il faudra ajouter un calage de compensation d'inclinaison pour mettre l'appareil à l'horizontale. L'illustration 3 présente un calage de compensation usuel.
3. Une fois que le climatiseur de toit a été amené à l'horizontale, il est possible que d'autres calages supplémentaires soient nécessaires au-dessus du montage de plafond intérieur. Le climatiseur de toit et le montage de plafond intérieur doivent être d'équerre avant d'être fixés l'un à l'autre.
4. Une fois la zone du trou de montage correctement préparée, retirer le carton et les protections de transport se trouvant tout autour du climatiseur de toit. Lever délicatement l'appareil jusqu'au toit du véhicule. Ne pas se servir de l'habillage extérieur en plastique pour le levage. Placer le climatiseur de toit au-dessus du trou de montage préparé.
5. L'extrémité (nez) de l'habillage doit être orienté vers l'avant du véhicule.

Remarque: Faites au mieux pour positionner l'appareil sur la surface horizontale en vue de son fonctionnement. L'appareil ne peut fonctionner que pendant une durée limitée à l'angle d'inclinaison maximum de 5° afin d'éviter toute fuite d'eau.



Inclinaison positive 5° maximum
Inclinaison négative 0° maximum

Illustration2

Inclinaison positive ou négative
Level 5° maximum

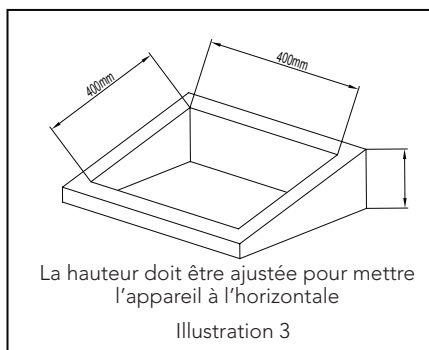
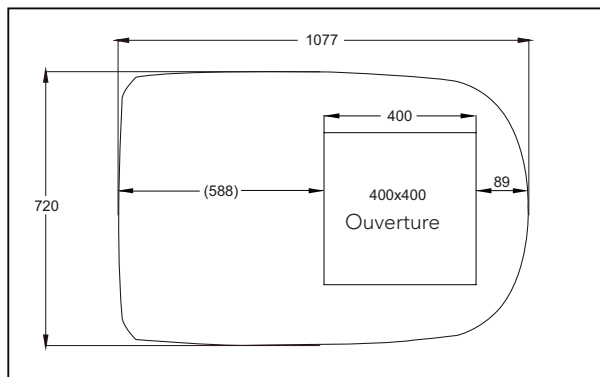
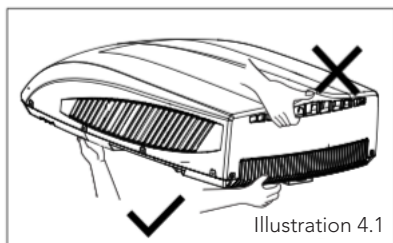


Illustration 3

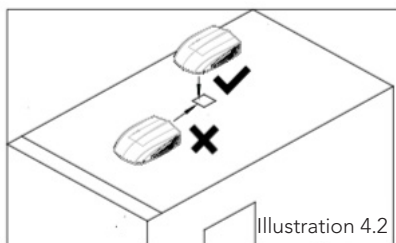
NOTER LES DIMENSIONS DU CLIMATISEUR (DESSUS DE L'APPAREIL)



ÉTAPE 3 - MONTAGE DE L'ÉLÉMENT EXTERNE



1. Ouvrir le carton et sortir l'appareil extérieur
 1) Lorsque vous sortez l'appareil extérieur après déballage, ne pas soulever la grille d'extraction d'air située à l'arrière du boîtier extérieur (voir Illustration 4-1).



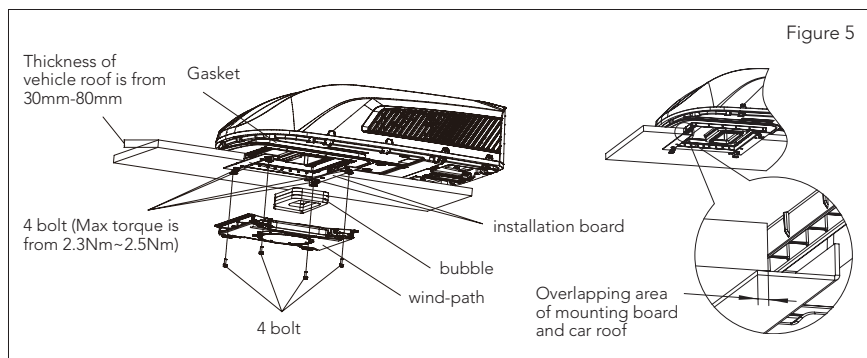
2. Installation de l'appareil externe sur l'adaptateur de montage :
 - Soulevez l'appareil externe. Il est strictement interdit de soulever le climatiseur par le cadre extérieur.
 - Placez-le sur l'adaptateur de montage au niveau de l'ouverture et assurez-vous que la bande d'étanchéité de l'appareil externe soit compatible avec la rainure de la surface du châssis de montage. Ne tirez pas l'appareil externe, le joint pourrait se détacher.

ÉTAPE 4 - INSTALLATION DU DIFFUSEUR

REMARQUE

Assurez vous que vous avez bien ajusté le climatiseur de toit avec le diffuseur. Attention avant de serrer les boulons :

1. L'épaisseur praticable des toits de véhicules se situe dans l'intervalle 30mm~80mm.
2. Avant de serrer les boulons, visser les quatre boulons manuellement et éviter de forcer le vissage.
3. Pour visser les boulons, vous pouvez utiliser des outils automatiques. Ne pas serrer à fond un boulon et ensuite en serrer d'autres, afin d'empêcher le grippage des filetages. Lors de l'installation des supports de montage, les trous de vis des 4 longs boulons doivent être alignés avec les 4 trous de l'adaptateur. En outre, les supports de montage doivent chevaucher la surface du plafond du véhicule. (Voir figure 5).



4. Le couple maximal de serrage se situe dans l'intervalle 2.3Nm~2.5Nm.

Les instructions suivantes, étape par étape, doivent être effectuées dans l'ordre qui suit afin de s'assurer d'une installation correcte.

1. Sortir l'ensemble de plafond soigneusement du carton.
2. Retirer la grille de plafond de l'ensemble de plafond.
3. Lever ensuite l'appareil externe sur le toit du véhicule et aligner les ouvertures sur le toit. Utiliser 2 jeux de plaques d'assemblage et 4 boulons pour monter l'appareil externe (voir Illustration 5).
4. Vous devez commencer à visser (mise en place) les boulons de montage à la main pour éviter que le filetage ne se mette de travers. **NE PAS COMMENCER LE VISSAGE DES BOULONS DE MONTAGE À L'AIDE D'UNE VISSEUSE PNEUMATIQUE.** Les boulons doivent être serrés, le processus est achevé lorsque le joint de base a été comprimé de façon régulière.
5. Avant d'installer l'ensemble de conduites d'air de l'appareil d'intérieur du climatiseur pour véhicule de loisirs, monter les éléments en mousse en fonction de l'épaisseur du toit du véhicule. Après avoir présenté l'ensemble pour simuler le montage, utiliser une quantité appropriée de caoutchouc mousse et de mousse pour effectuer le montage. Coller l'ensemble de caoutchouc mousse et la mousse à l'aide de bande adhésive double face (à préparer par l'utilisateur) (voir Illustrations 5-1, 5-2).
6. Installer l'ensemble mousse sur l'ensemble de conduits d'air. Utiliser 4 boulons pour fixer l'ensemble de conduits d'air sur la plaque de montage. Après avoir fixé l'appareil externe avec l'appareil intérieur, vérifier si l'ensemble en mousse ne s'est pas défait (voir Illustration 5).

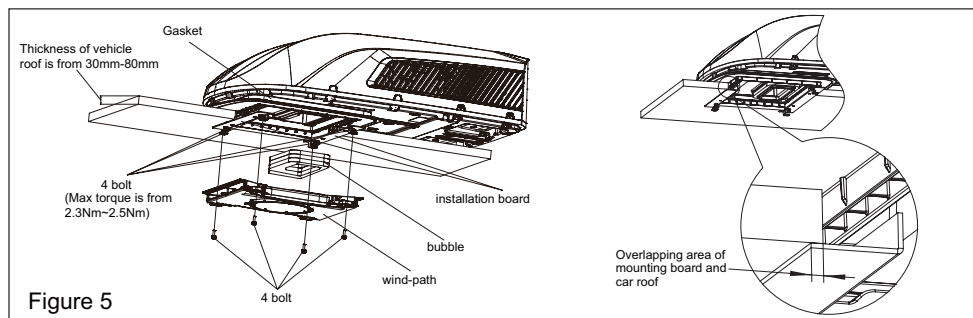


Figure 5

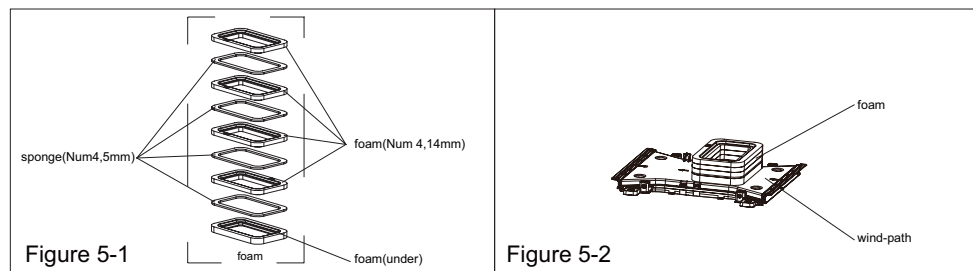


Figure 5-1

Figure 5-2

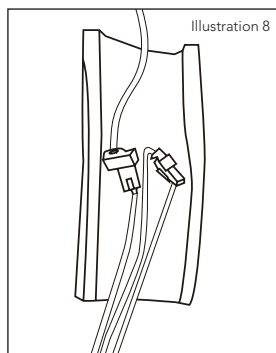
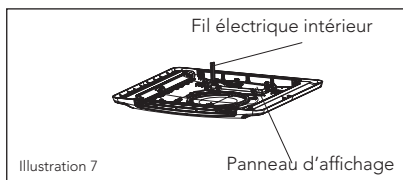
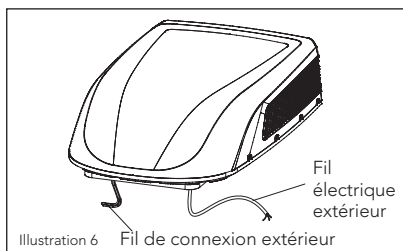
CÂBLAGE ÉLECTRIQUE

ÉTAPE 5 - CÂBLAGE ÉLECTRIQUE

POSE DU CÂBLAGE 220-240V

Achten Sie darauf, dass die Stromversorgung des Geräts vollständig ausgesteckt ist, bevor Sie am Gerät arbeiten, um Stromstöße, Verletzungen und/oder Schäden am Gerät zu vermeiden. Nachdem die Baugruppe am Rahmen der Decke ordentlich an der Klimaanlage auf dem Dach befestigt wurde, müssen Sie folgende elektrischen Anschlüsse vornehmen.

1. Comme indiqué sur l'illustration 6, l'appareil extérieur a deux jeux de câbles sortants, qui sont respectivement le cordon d'alimentation (courant fort) et les fils de signaux de commande. Le premier doit être branchés directement au terminal d'alimentation électrique tandis que les autres doivent être branchés au fil de signal de commande de l'appareil intérieur.
2. Comme montré sur l'illustration 7, l'appareil intérieur possède un jeu de fils de signaux de commande, avec 4 terminaisons de fils au total.
3. Comme montré sur l'illustration 8, connecter les terminaisons des fils des appareils intérieur et extérieur l'une à l'autre, une par une. Utiliser ensuite un morceau de caoutchouc mousse pour attacher les terminaisons de fils entre elles, chaque terminaison devant être entourée individuellement de caoutchouc mousse. Éviter toute liaison lâche entre les fils.



4. Comme montré sur l'illustration, utiliser une bande d'isolant thermique pour recouvrir les terminaisons électriques et le caoutchouc mousse. Puis coller l'isolant thermique et le fixer aux liaisons des fils.

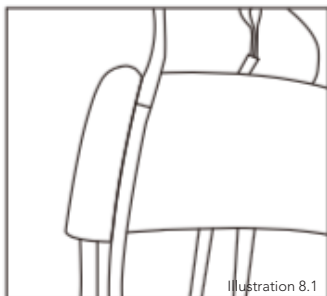


Illustration 8.1

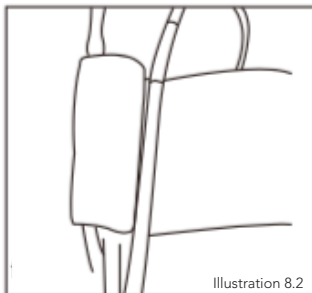


Illustration 8.2

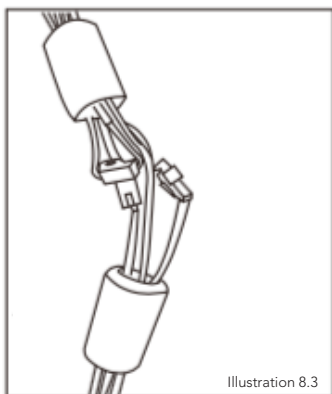


Illustration 8.3

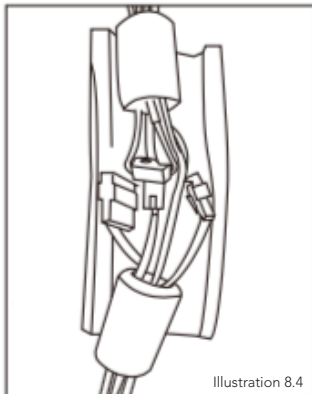


Illustration 8.4

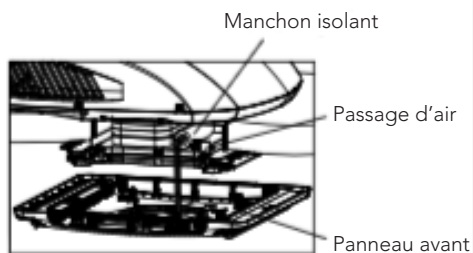
REMARQUE

1. Les connexions de fils doivent être fixées à cet endroit tant avec le caoutchouc mousse qu'avec la bande d'isolant thermique;
2. Avant d'installer le panneau avant de l'appareil intérieur, placer de la bande d'isolant thermique sur le conduit d'air.

Illustration 8.5



Illustration 8.6

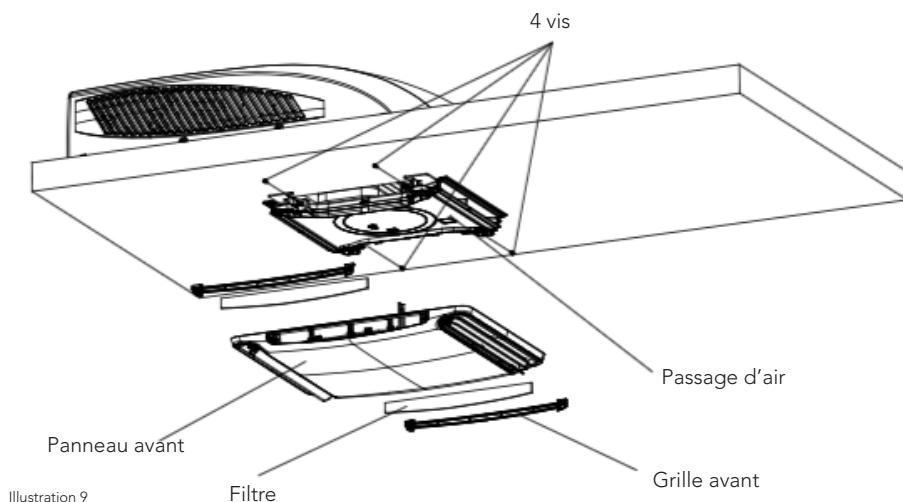


FINALISER L'INSTALLATION

ÉTAPE 6 - FINALISER L'INSTALLATION

Pour finaliser l'installation et procéder aux vérifications nécessaires sur le système, il faut procéder aux étapes suivantes.

1. Vérifier la position du thermostat. S'assurer que le thermostat est bien positionné dans le guide de maintien et qu'il ne touche aucune surface métallique.
2. Fixer la grille de plafond au passage d'air de l'ensemble plafond à l'aide de 4 vis (voir Illustration 9).
3. Installer le filtre sanitaire et la grille d'admission. Appuyer sur «PUSH» et verrouiller avec des chevilles.
4. Mettre sous tension et vérifier si l'appareil fonctionne ou pas.
5. Une fois l'appareil intérieur monté, si l'écart entre le panneau et le toit du véhicule n'est pas régulier, veuillez svp demander au constructeur de l'ajuster selon l'état du montage.



GUIDE DE RÉOLUTION DES PROBLÈMES

Si vous rencontrez des problèmes avec votre climatiseur pour véhicule de loisirs, veuillez consulter ce guide avant de contacter votre agent de service après-vente.

PROBLÈME	CAUSE POTENTIELLE	SOLUTION
L'appareil nu démarre pas.	L'appareil n'est peut être pas connecté correctement à l'alimentation électrique.	Vérifier l'alimentation électrique du véhicule et s'assurer qu'elle est fournie correctement.
L'appareil n'arrive pas à rafraîchir l'espace intérieur.	Le climatiseur de toit n'est pas à l'horizontale.	Monter le climatiseur de toit aussi horizontal que possible de l'avant vers l'arrière et d'un côté à l'autre lorsque le véhicule est garé. S'assurer que le positionnement du climatiseur est correct et bien horizontal
	Le réglage de température est trop élevé.	Re-paramétrer la commande à distance à une fixation de température plus basse.
	Le filtre à air est sale.	Retirer le filtre et le nettoyer.
	L'espace était déjà très chaud avant que l'appareil ne soit mis en route.	Laissez suffisamment de temps à l'appareil pour refroidir la pièce.
L'appareil est bruyant.	L'appareil émet des bruits métalliques et de fluides.	Ces bruits sont normaux lors du fonctionnement de l'appareil.
L'appareil a des égouttements d'eau à l'intérieur.	Le joint de base n'a pas été comprimé de manière uniforme.	Les boulons d'assemblage doivent être serrés de manière égale pour comprimer le joint de base.
L'appareil a de la glace et du givre sur les serpentins.	La température intérieure est basse.	Sélectionner le mode VENTILATION à vitesse ÉLEVÉE.
	Le filtre est sale.	Retirer le filtre et le nettoyer.

CODES D'ERREUR

Lorsque le climatiseur se trouve dans un état anormal, l'indicateur de température de l'appareil intérieur va clignoter pour afficher le code d'erreur correspondant. Veuillez consulter la liste ci-dessous pour identifier le code d'erreur.



Code d'erreur

Affichage intérieur

Le diagramme d'indicateurs ci-dessus n'est présenté qu'à titre de référence. Veuillez vous reporter au produit réel pour ce qui est de l'indicateur réel et de sa position.

CODE D'ERREUR	RÉSOLUTION DES PROBLÈMES
E6/E8	Peut être éliminé en redémarrant l'appareil. Sinon, veuillez prendre contact avec des professionnels qualifiés pour intervention.
PL	La tension de l'alimentation est trop basse. Peut s'éliminer après avoir redémarré l'appareil. Sinon, veuillez prendre contact avec des professionnels qualifiés pour intervention.
F1/F2/F3/F4	Veuillez prendre contact avec des professionnels qualifiés pour intervention.

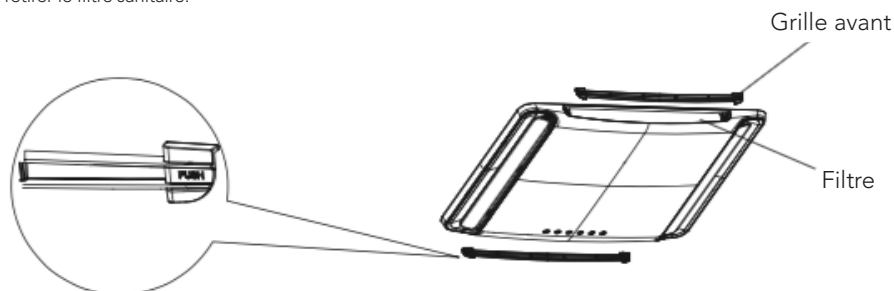
Remarque : Si d'autres codes d'erreur apparaissent, veuillez prendre contact avec des professionnels qualifiés pour intervention.

PROCÉDURES D'ENTRETIEN COURANTES

ACTION	PÉRIODICITÉ
Retirer le couvercle et nettoyer le serpentin du condenseur.	Deux fois par an.
Nettoyer le filtre (Un nettoyage plus fréquent peut être nécessaire en fonction de la qualité de l'air)	Lorsque le voyant VÉRIFICATION FILTRE est allumé.

COMMENT RETIRER LE FILTRE À AIR

Appuyer sur les deux côtés de la grille d'admission d'air sur les endroits marqués «PUSH». Ouvrir la grille d'admission d'air et retirer le filtre sanitaire.



COMMENT NETTOYER LE FILTRE À AIR

Rincer la poussière du filtre à l'eau claire ou passer un coup d'aspirateur de ménage.

AVERTISSEMENT

TOUT MANQUEMENT AU RESPECT DES INSTRUCTIONS QUI SUIVENT PEUT PROVOQUER DE SÉRIEUSES BLESSURES CORPORELLES

1. Ne pas toucher les bornes du condenseur sans décharge électrique, il est possible que le condenseur ait encore une tension élevée même si l'alimentation électrique a été coupée.
2. Soyez vigilant lorsque vous faites une opération d'entretien sur le système de réfrigération, qui a une pression intérieure élevée.
3. Ne pas bloquer gravement le filtre et l'admission d'air intérieure, afin d'éviter des fuites d'eau.



RECYCLAGE

Ce produit porte le symbole de tri sélectif pour le matériel électrique et électronique de rebut. Cela signifie que le produit doit être manipulé conformément à la Directive (2012/19/EU) du Parlement européen relative aux déchets d'équipements électriques et électroniques. Pour des informations complémentaires, contactez vos autorités locales ou régionales. Les produits électroniques non inclus dans le processus de tri sélectif sont potentiellement dangereux pour l'environnement et la santé humaine en raison de la présence de substances dangereuses.

DÉCLARATION DE CONFORMITÉ

Commandes Gimeg Pays-Bas B.V. déclare que l'appareil RTA-2600 applique à toutes les exigences de base et autres règlements pertinents énumérés dans la directive européenne sur la compatibilité électromagnétique (2014/30/EU) et la directive basse tension (2014/35/EU). Si vous avez besoin d'une déclaration de conformité complète, vous pouvez contacter l'adresse indiquée au dos de ce manuel.

mestic®

Importer:
Gimeg Nederland B.V.
Strijkviertel 27
3454 PH De Meern
The Netherlands