

mestic®


Rooftop air conditioner RTA-2600




Baby it's
COOL
INSIDE

8870
BTU/h (1160 W)


53 dB


Mode


4 speeds


35 kg



Bruksanvisning **NO**

SMART ADVENTURE

Noen få ord om din nye klimaanlegg-enhet	8
Elektriske data	8
Koplingskjema	9
Pakkeliste	10
Delenavn	11
Betjening av den trådløse fjernkontrollen	12
Kontrollpanel	17
Installasjonsinstruksjon	18
Trinn 1 - klistring av forseglingsremsen og svampbitene på utendørsenheten	18
Trinn 2 - velge et installasjonssted og installere klimaanlegget for tak	19
Trinn 3 - montere utendørs enhet	22
Trinn 4 - installere takenheten	23
Trinn 5 - elektriske ledninger	25
Trinn 6 - fullføre installasjonen	27
Feilsøkningsveiledning	28
Feilkode	29
Vanlige vedlikeholdsprosedyrer	30

ADVARSEL:

- Dette apparatet er ikke beregnet for bruk av personer (inkludert barn) med reduserte fysiske, sansemessige eller mentale evner, eller mangel på erfaring og kunnskap, med mindre de har tilsyn eller blir instruert om bruk av apparatet av en person som er ansvarlig for deres sikkerhet. Barn bør være under oppsyn for å sikre at de ikke leker med apparatet.
- Dette apparatet kan brukes av barn fra 8 år og oppover, og personer med nedsatt sanseevne eller fysisk eller psykisk funksjonsevne eller manglende erfaring og kunnskap hvis de har fått tilsyn eller instruksjoner om bruk av apparatet på en sikker måte og forstår farene som er involvert.
- Barn skal ikke leke med apparatet.
- Rengjøring og vedlikehold bør ikke utføres av barn uten tilsyn.
- Når kjølemediet lekker eller må tappes under installasjon, vedlikehold eller demontering, skal det håndteres av sertifiserte fagfolk og/eller i samsvar med lokale lover og forskrifter.

FORSIKTIGHETSREGLER VED INSTALLASJON

ADVARSEL:

- Følg alle styringskoder og ordinanser.
- Ikke bruk skadet eller ikke-standard strømledning.
- Vær forsiktig under installasjon og vedlikehold. Forby feil bruk for å forhindre elektrisk støt, ulykker og andre ulykker.
- Før du slår på enheten, vennligst åpne det horisontale spjeldet på innendørsenheten for hånd, ellers kan ikke den kalde luften blåses ut, og det vil være kondensvann på det horisontale spjeldet.
- Apparatet inneholder den brennbare gassen R32.
- Vær oppmerksom på at kjølemedier kan være luktfrie.
- Apparatet skal installeres, betjenes og oppbevares i et rom med et gulvareal som er større enn 4 m².
- Apparatet skal oppbevares i et rom uten tennkilder som er i kontinuerlig drift. (Dette kan være åpen ild, et operativt gassapparat eller en operativ elektrisk varmeovn.)
- Apparatet må oppbevares på en slik måte at det ikke oppstår mekanisk skade.
- Pass på at ventilasjonsåpningene er fri for hindringer.
- Ikke bruk midler for å fremskynde avrimingen eller for å rengjøre, annet enn som anbefalt av produsenten.
- Hvis reparasjon er nødvendig, kan du kontakte ditt nærmeste autoriserte servicesenter. Reparasjoner som gjøres av ukvalifisert personell, kan føre til farlige situasjoner.

Arbeidstemperaturområde

Anbefalt arbeidstemperaturområde: -5 ~ 46°C . (oppvarming: -5 ~ 24 °C / kjøling: +18 ~ 46 °C). Utendørsenheten kan slutte å fungere på grunn av ulike typer beskyttelse innenfor arbeidstemperaturområdet.

Valg av installasjonssted

Grunnleggende krav

Hvis du installerer enheten på følgende steder, kan det føre til funksjonsfeil. Hvis det ikke kan unngås, må du kontakte den lokale forhandleren:

1. Steder med sterke varmekilder, damp, brennbar eller eksplosiv gass, eller flyktige forbindelser spredt i luften.
 2. Steder med høyfrekvente enheter (for eksempel sveiseapparat, medisinsk utstyr).
 3. Steder nær kystområder.
 4. Steder med olje eller damp i luften.
 5. Steder med svovelgass.
 6. Ethvert annet sted med spesielle forhold.
-
7. Denne klimaanleggenheten brukes kun til kjøretøyet uten konkvav og konveks overflate på toppen.
 8. Hindre betjening av dette klimaanlegget når du starter opp bilen eller når bilen kjører.
 9. Hindre tilførsel av strøm til klimaanlegget med kjøretøyetets strømforsyning.

Krav til klimaanlegg

1. Luftinntaket bør være langt unna hindringer og ikke plasser gjenstander i nærheten av luftuttaket. Ellers vil det påvirke strålingen av varmeavløpsrør.
2. Velg et sted der støy og utstrømningsluft som slipper ut av utendørsenheten, ikke vil påvirke andre, som naboer.
3. Vennligst prøv ditt beste for å holde deg langt unna lysrør.
4. Apparatet skal ikke installeres i vaskerom.

FORSIKTIGHETSREGLER VED INSTALLASJON

Krav til elektrisk tilkobling

Sikkerhetsforanstaltninger

1. De elektriske sikkerhetsforskriftene må følges når du monterer enheten.
2. Bruk kvalifisert strømforsyningskrets i henhold til lokale sikkerhetsforskrifter.
3. For apparater med type Y-tilbehør skal instruksjonene inneholde stoffet i følgende. Hvis ledningen er skadet, må den byttes ut av produsenten, dets serviceagent eller lignende kvalifiserte personer for å unngå fare.
4. Koble til strømledningen, den nøytrale ledningen og jordledningen til strømuttaket på riktig måte.
5. Sørg for å kutte av strømforsyningen før du fortsetter arbeid knyttet til elektrisitet og sikkerhet.
6. Ikke sett på strømmen før du avslutter installasjonen.
7. klimaanlegget er et førsteklasses elektrisk apparat. Det må være riktig jording. Med spesialisert jordingsenhet montert av en profesjonell. Kontroller at det er det
8. Den gulgrønne ledningen eller den grønne ledningen i klimaanlegget er jordingsledning, som ikke kan brukes til andre formål.
9. Jordingsmotstanden skal være i samsvar med nasjonale regler for elektrisk sikkerhet.
10. Apparatet skal installeres i samsvar med nasjonale forskrifter for ledninger.

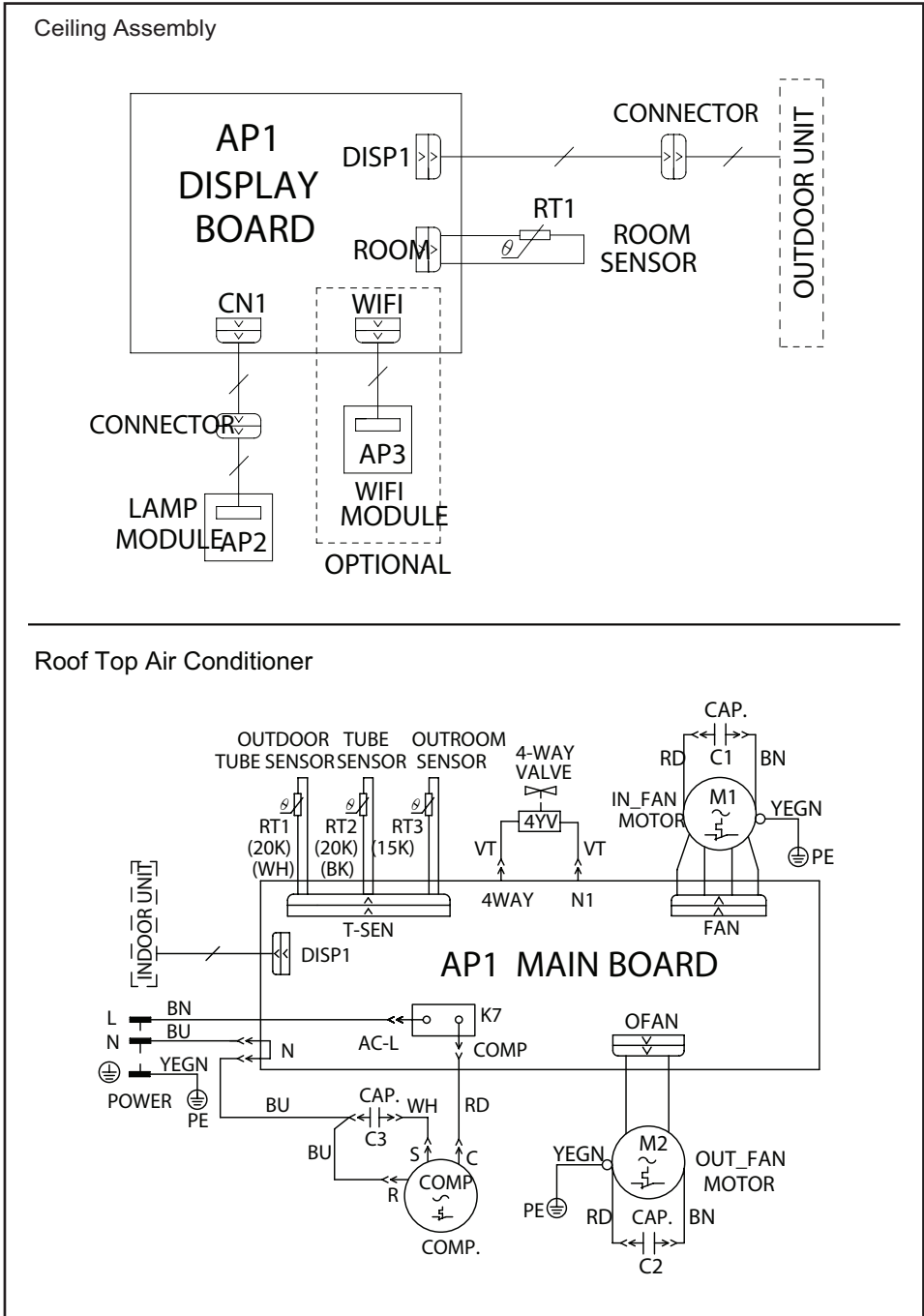
NOEN ORD OM DITT NYE KLIMAAANLEGG

Takk for at du valgte klimaanlegget for fritidskjøretøy. Denne håndboken gir deg all informasjon om installasjon, drift og vedlikehold. Ta noen minutter å oppdage hvordan du får mest mulig ut av kjølekomfort og økonomisk drift fra det nye klimaanlegget. Ta vare på denne håndboken for fremtidig informasjon. En all-polet frakoblingsbryter som har en kontaktseparasjon på minst 3 mm i alle polene, skal kobles til i faste ledninger. Samt en sikring med kapasitet på 10 A. Sikringen bør ha en magnetisk og termisk utløserfunksjon, slik at den kan beskytte mot kortslutning og overbelastning.


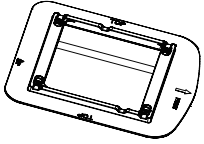

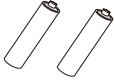
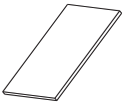
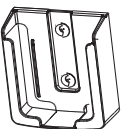

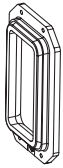


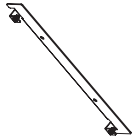

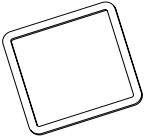



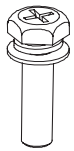
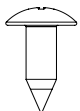
ELEKTRISKE DATA

1. Alle ledninger må overholdes lokale og nasjonale elektriske standarder. Alle ledninger må installeres av kvalifiserte elektrikere. Hvis du har spørsmål om følgende instruksjoner, kan du kontakte en kvalifisert elektriker.
2. Kontroller den tilgjengelige strømforsyningen, og løs eventuelle problemer med ledninger FØR du installerer og bruker denne enheten.
3. Dette klimaanlegget er utformet for å fungere fra en 220-240 V AC, 50Hz, 1-fase strømforsyning.
4. Koblingsdiagrammene er plassert på dekslet på kontrollboksen. Monteringsenhetens ledningsdiagrammer er plassert på takpanelet.
5. Hvis strømledningen er skadet, må den skiftes ut av produsenten, serviceagenten eller lignende kvalifiserte personer for å unngå fare.
6. Det elektriske skjematisk diagrammet kan endres uten varsel. Se hvilken på enheten.

ELEKTRISK DIAGRAM



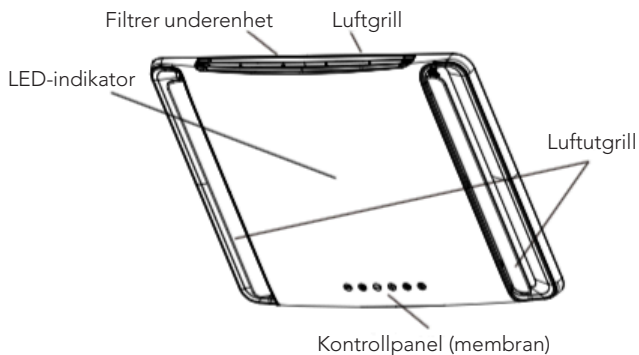
PAKKELISTE

			
1	2	3	4
			
5	6	7	8
			
9	10	11	12
			
13	14	15	16
			
17	18		

- | | | |
|--|--------------------------------|---------------------------|
| 1. Brukermanual | 8. Skum (opp) | 15. Isolerende kappe |
| 2. Monteringsplate | 9. Skum (tilbehør) | 16. Pakke |
| 3. Fjernkontroll | 10. Svamp (skumtilbehør) | 17. Bolt underenhet M6x25 |
| 4. Batteri (AAA 1,5V) | 11. Monteringsplate underenhet | 18. Tappeskruer |
| 5. Dobbeltssidig gummipapir | 12. Bolt underenhet M8X135 | |
| 6. Fjernkontrollholder | 13. Svamp (forseglingslist) | |
| 7. Solsikkeskrue (fjernkontrollholder) | 14. Svamp | |

DELENAVN

Innendørs enhet

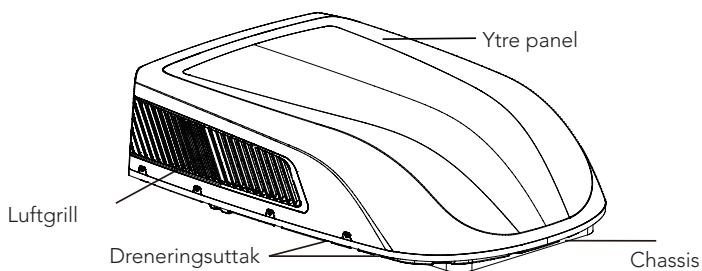


(Visningsinnhold eller -posisjon kan være forskjellig fra grafikken ovenfor, se faktiske produkter)



Fjernkontroll

Utendørs enhet

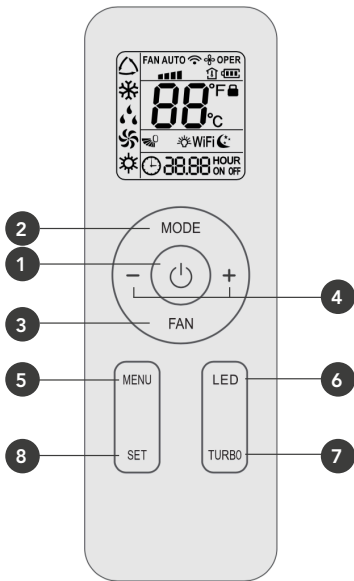


Merknad:

Faktiske produkter kan være forskjellige fra grafikken ovenfor, vennligst se faktiske produkter.

BETJENING AV DEN TRÅDLØSE FJERNKONTROLLEN

Knapper



1. PÅ/AV-knapp
2. Modusknapp
3. Viftekknapp
4. - / + knapp
5. Menyknapp
6. LED-knapp
7. Turboknapp
8. SET-knapp

Ikoner på skjermen

FAN AUTO	Still inn viftehastigheten
WiFi	Send signal
Driftsmodus	Auto-modus
	Kjølemodus
	Tørr modus
	Viftmodus
	Varmemodus
	Sovemodus
Lys	Lys
X-VIFTE	X-VIFTE-funksjon
Innendørs	Innendørs omgivelsestemp.
Klokke	Klokke
88°C	Still inn temperaturen
WIFI	WIFI-funksjon
88:88	Angi klokkeslett
ONOFF	TIMER PÅ / TIMER AV
Opp og ned-sving	Opp og ned-sving
Barnesikring	Barnesikring

INTRODUKSJON FOR KNAPPER PÅ FJERNKONTROLLEN

Merknad:

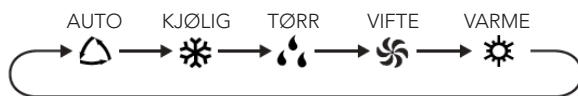
- Dette er en universell fjernkontroll, den kan brukes til multifunksjonelle klimaanlegg. Hvis en klimaanleggmodell ikke har en spesifikk funksjon, og den tilsvarende knappen trykkes, vil enheten fortsette å kjøre i sin opprinnelige status.
- Etter at du har slått på strømmen, vil klimaanlegget gi ut en lyd, og driftsindikatoren "⏻" er på. Nå kan du betjene klimaanlegget via fjernkontrollen.
- Når strømmen er på, blinker signalikonet "📶" på fjernkontrollen hver gang du trykker på en knapp på fjernkontrollen én gang. Klimaanlegget vil gi ut en lyd, noe som indikerer at signalet er sendt til klimaanlegget.

1. På/av-knapp

- Trykk på denne knappen for å slå på klimaanlegget. Trykk på denne knappen igjen for å slå av klimaanlegget.

2. Modusknapp

- Trykk på denne knappen for å velge ønsket driftsmodus.



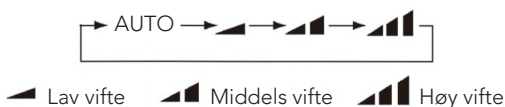
- I "AUTO"-modus vil klimaanlegget automatisk fungere i henhold til omgivelsestemperaturen. Den innstilte temperaturen kan ikke endres og vises ikke. Ved å trykke på "VIFTE"-knappen kan viftehastigheten justeres.
- I "KJØLE"-modus, trykk på "+" eller "-"-knappen for å endre innstilt temperatur. Hvis du vil justere viftehastigheten, trykker du på "VIFTE"-knappen.
- I "TØRR"-modus fungerer klimaanlegget med lav hastighet. Viftehastigheten kan ikke justeres.
- I "VIFTE"-modus er bare viften slått på uten kjøling eller oppvarming. Trykk på "VIFTE"-knappen for å justere viftehastigheten.
- I "VARME"-modus, trykk på "+" eller "-"-knappen for å endre innstilt temperatur. Hvis du vil justere viftehastigheten, trykker du på "VIFTE"-knappen.

Merknad:

- Etter at "VARME"-modus er valgt, vil klimaanlegget forsinke luftblåsing i 1-5 minutter, for å hindre at det blåser kald luft. (Den faktiske forsinkelsestiden avhenger av omgivelsestemperaturen innendørs.)
- Temperaturen kan stilles inn mellom 16–30 °C (61–86 °F).

3. Vifteknapp

- Denne knappen brukes til å stille inn viftehastigheten i følgende rekkefølge:



Merknad:

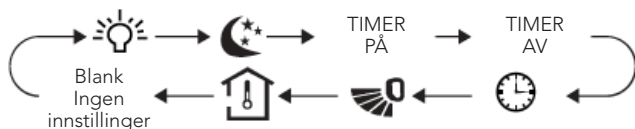
- I "AUTO"-hastighetsmodus velger klimaanlegget automatisk riktig viftehastighet i henhold til standardinnstillingen.
- I "TØRR"-modus er viftehastigheten lav.
- Funksjonen "X-FAN": Når du trykker på vifteknappen i 2 sekunder i "KJØLE"- eller "TØRR"-modus, vises ikonet "☼" og innendørviften vil fortsette å fungere i noen minutter for å tørke innendørsenheten, selv når enheten er slått av. Hvis du trykker på "VIFTE"-knappen i 2 sekunder, stopper viften umiddelbart. "X-FAN" er ikke tilgjengelig i auto-, vifte- eller varmemodus.

4. - / + knapp




- Trykk på knappen "+" eller "-" én gang for å øke eller redusere den innstilte temperaturen med 1 °C (°F). Hold knappen "+" eller "-" ned i minst 2 sekunder, og den innstilte temperaturen vil endres raskt. Når knappen "+" eller "-" slippes ut etter at temperaturen er innstilt, endres temperaturindikatoren på klimaanlegget tilsvarende. Temperaturen kan ikke justeres i "AUTO"-modus.
- Når du setter "TIMER PÅ" eller "TIMER AV" eller "KLOKKE", trykker du på "+/-" eller "-/-"-knappen for å justere tiden. Se etter mer informasjon under Tidsstyring på funksjon, Tidsstyring av funksjon eller Klokkefunksjon.

5. Menyknapp

- Trykk på denne knappen for å velge ønsket undermeny, og trykk på "SET"-knappen for å angi funksjonsstatusen for undermenyen. Undermenyen kan velges sirkulært som følger:




- Lysfunksjon
når lysfunksjonen er valgt, blinker lysikonet "☀️" i 5 sekunder. Trykk på "SET"-knappen innen 5 sekunder for å slå av displaylyset på innendørsenheten. Ikonet "☀️" på fjernkontrollen forsvinner også. Trykk på "SET"-knappen en gang til innen 5 sekunder for å slå på displaylyset, og ikonet "☀️" vises.
- Sovefunksjon
når sovefunksjonen er valgt, blinker lysikonet "🌙" i 5 sekunder. Trykk på "SET"-knappen innen 5 sekunder for å slå på sovemodus-funksjonen, og ikonet "🌙" vises på fjernkontrollen. Trykk på "SET"-knappen en gang til innen 5 sekunder for å slå av sovefunksjon, og ikonet "🌙" vises.
- Svingfunksjon for luftutløpsgitteret
Ikke tilgjengelig for denne modellen.
- Visning av omgivelsestemperatur
Når funksjonsikonet for omgivelsestemperaturen blinker ikonet "🌡️" i 5 sekunder, trykker du på knappen "SET" innen 5 sekunder for å velge om visningen for omgivelsestemperatur som skal være av eller på. Etter at omgivelsestemperaturen er stilt på, vises ikonet "🌡️" på fjernkontrollen, og omgivelsestemperaturen vises på innendørsenheten i noen sekunder.
- "TIMER ON" funksjon
Med "TIMER ON"-funksjonen kan tiden for "TIMER ON" stilles inn. Når "TIMER PÅ"-funksjonen er aktiv, forsvinner "☀️"-ikonet "🕒" og ordet "PÅ" blinker på fjernkontrollen. Trykk på "+/-" eller "-/-"-knappen for å justere innstillingen "TIMER PÅ". Hvis du trykker på knappen "+" eller "-", økes eller reduseres innstillingen med 1 minutt om gangen. Hold inne knappen "+" eller "-" i 2 sekunder, vil tidsinnstillingen endres raskt til ønsket tid er nådd. Trykk på "SET"-knappen innen 5 sekunder for å bekrefte den nye innstillingen. Ordet "PÅ" vil slutte å blinke.
For å avbryte "TIMER PÅ": Når funksjonen for "TIMER PÅ" er valgt, og ordet på blinker på fjernkontrollen, trykker du på knappen "SET" til ordet "PÅ" forsvinner.
- "TIMER AV"-funksjon
Med "TIMER AV"-funksjonen kan tiden for "TIMER AV" stilles inn. Når "TIMER PÅ"-funksjonen er aktiv, forsvinner ikonet "🕒" og ordet "PÅ" blinker på fjernkontrollen. Trykk på "+/-" eller "-/-"-knappen for å justere innstillingen "TIMER AV". Hvis du trykker på knappen "+" eller "-", økes eller reduseres innstillingen med 1 minutt om gangen. Hold inne knappen "+" eller "-" i 2 sekunder, vil tidsinnstillingen endres raskt til ønsket tid er nådd. Trykk på "SET"-knappen innen 5 sekunder for å bekrefte den nye innstillingen. Ordet "AV" vil slutte å blinke.
For å avbryte "TIMER AV": når "TIMER AV"-funksjonen er valgt og ordet "AV" blinker på fjernkontrollen, trykk på "SET"-knappen til ordet "AV" forsvinner.

-  Klokkefunksjon med klokkefunksjonen kan klokketiden stilles inn. Når klokkefunksjonen er aktiv, blinker  -ikonet på fjernkontrollen. Trykk på "+" eller "-" -knappen innen 5 sekunder for å stille inn klokketiden. Hvis du trykker på knappen "+" eller "-", økes eller reduseres innstillingen med 1 minutt om gangen. Hold inne knappen "+" eller "-" i 2 sekunder, vil tidsinnstillingen endres raskt til ønsket tid er nådd. Trykk på "SET"-knappen innen 5 sekunder for å bekrefte den nye innstillingen. Ikonet  slutter å blinke.

6. LED-knapp

- Trykk på denne knappen for å slå LED-lampen på panelet av eller på.

7. Turboknapp

- I "KJØLE"-eller "VARME"-modus, trykk på "TURBO"-knappen for å slå på hurtig "KJØLE"- eller "VARME"-modus. Ikonet  vises nå på fjernkontrollen. Når denne funksjonen er aktiv, vil klimaanlegget kjøre med en super-høy vifte hastighet, for raskt å kjøle seg ned eller varme. På denne måten nærmer omgivelsestemperaturen seg den forhåndsinnstilte temperaturen Så snart som mulig.

KOMBINASJONSKNAPPER

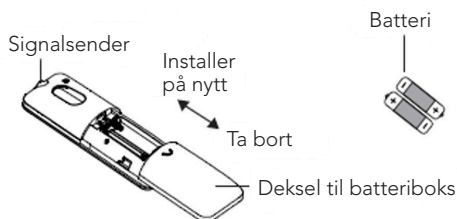
Barnesikring

- Trykk på "+"- og "-"-knappen samtidig for å slå på eller for å slå av barnesikringen. Når barnesikring er aktiv, blinker "🔒"-ikonet på fjernkontrollen. Hvis fjernkontrollen nå brukes, blinker ikonet "🔒" tre ganger uten å sende et signal til klimaanlegget.

Funksjon for temperaturvisningsbryter

- Når statusen er "AV", trykker du på knappen "- " og "MODUS" samtidig for å bytte temperaturdisplayet mellom °C og °F.

Utskifting av batterier i fjernkontrollen



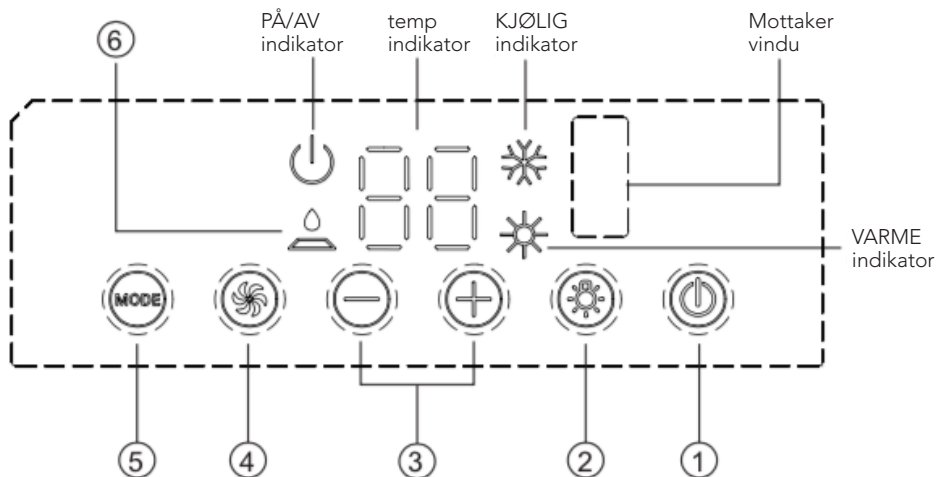
1. Trykk på baksiden av fjernkontrollen som er merket med "😊" som vist på figuren. Trykk deretter ut dekelet på batterikassen i pilens retning.
2. Bytt ut to 7# (AAA 1,5 V) tørre batterier, og kontroller at plasseringen av polene "+" og "-" er riktig.
3. Sett på plass dekelet på batterikassen.

Merknad:

- Pek signalsenderen på fjernkontrollen mot mottaksenheten under drift.
- Avstanden mellom signalsenderen og mottaksenheten skal ikke være mer enn 8 meter, og det skal ikke være noen hindringer i mellom.
- Signalet fra fjernkontrollen kan forstyrres når det er en lysrør eller trådløs telefon i rommet. Fjernkontrollen skal være nær enheten under drift.
- Bruk nye batterier av samme modell når du skal skifte batteriene.
- Hvis fjernkontrollen ikke brukes i lang tid, må du ta ut batteriene.
- Hvis skjermen på fjernkontrollen er uklår eller ingenting vises i det hele tatt, må du bytte batteriene.

KONTROLLPANEL

Merknad: Hvis fjernkontrollen mangler, kan du betjene med kontrollpanelet.



1. AV/PÅ-knappen

Operasjon starter når du trykker på denne knappen, og stopper når du trykker på denne knappen igjen.

2. LYS-knappen

Trykk på denne knappen for å slå av eller på displaylampen på innendørsenheten.

3. (+/-)-knappen

Trykk på "+"-knappen for å øke temperaturen på enheten, og trykk på "-"-knappen for å redusere temperaturen på enheten. Temperaturinnstillingsområdet er fra 16 ~ 30 °C (61 ~ 86 av).

4. VIFTEHASTIGHETSKNAPP

Velg viftehastigheten LAV, MED, HØY og TURBO i rekkefølge.

5. MODUS-knapp

Velg driftsmodus, KJØLIG, VIFTE, VARME.

6. INDIKATOR FOR FILTERKONTROLL

Denne funksjonen minner om rengjøring av luftfilteret (normalt vedlikehold) for mer effektiv drift. Lyset slås på automatisk etter at viften fungerer mer enn 250 timer. Hvis lyset er på, slå av enheten og koble fra strømmen, ta ut luftfilteret og rengjør det, installer deretter luftfilteret igjen, slå på og slå på enheten, lyset vil fortsatt være på, trykk på "+"-knappen i 5 sekunder, så vil lyset slå seg av.

INNSTALLASJONSINSTRUKSJONER

FØR INSTALLASJON

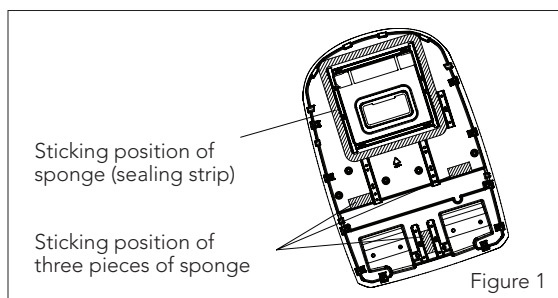
Testkjør enheten med riktig strømforsyning. Se avsnittet om driftsinstruksjer i brukerhåndboken Betjenings- og installasjonsanvisninger. Kontroller at alle kontrollene fungerer som de skal, og koble fra strømforsyningen til enheten.

ADVARSEL

- Bevegelige deler kan forårsake personskade. Vær forsiktig når du tester enheten. Ikke bruk enheten med det ytre dekselet fjernet.
- Utendørsenheten skal ikke installeres i en nedre fordypning av taket på kjøretøyet. Den må monteres på en flat overflate på taket for å sikre at regn, vann fra bilvask, kondensvann, og lignende kan dreneres jevnt over. Vann skal ikke kunne samle seg opp rundt utendørsenheten. Ellers vil det føre til funksjonsfeil eller gå ut over sikkerheten, ettersom vannet kommer inn i klimaanlegget.
- Bruk den medfølgende monteringsplaten for å installere utendørsenheten. I annet fall kan det oppstå funksjonsfeil eller skade.

TRINN 1 – KLISTING AV FORSEGLINGSREMSEN OG Svampbitene PÅ UTENDØRSENHETEN

1. Før du fester tetningslisten og svampstykkene på undersiden av utendørsenheten, må du rengjøre områdene for påklebing som vist i figur 1.
2. Ta ut tetningslisten og svampstykkene fra emballasjen, trekk av papiret på klebeoverflaten og innrett dem i klebeposisjonene som vist i figur 1. Hvis tetningslisten er skadet eller ikke befinner seg i riktig posisjon, må du skifte den med en ny og feste den som den skal.
3. Sjekk om tetningslisten og svampstykkene sitter godt festet, og påse at de ikke faller av.



TRINN 2-VELGE ET INSTALLASJONSSTED OG INSTALLERE KLIMAAANLEGGET FOR TAK

Klimaanlegget er designet for bruk i fritidskjøretøy. Kontroller taket på bilen for å finne ut om den kan støtte både takenheten og takenheten uten ekstra støtte. Kontroller at det innvendige takmonteringsområdet ikke vil forstyrre eksisterende strukturer. Når plasseringen for klimaanlegget er bestemt. En forsterket og innrammet åpning av takhullet må kuttes (hvis det ikke er hull), eller du kan bruke eksisterende ventilasjonshull.

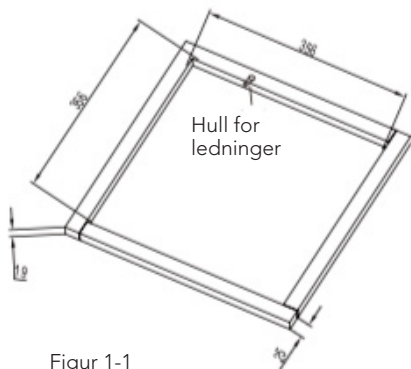
TILFELLE A.

Hvis det allerede finnes en takventil på ønsket monteringssted for klimaanlegget, må følgende trinn utføres:

1. Fjern alle skruer som fester takventilen til bilen. Fjern ventilen og eventuelle ekstra materialer rundt. Fjern forsiktig alt støv fra rundt åpningen slik at overflaten er ren.
2. Det kan være nødvendig å tette noen av de gamle monteringskruehullene for takventilen som kan falle utenfor luftkondisjoneringsanleggets bunnpannepakning.
3. Undersøk størrelsen på takåpningen. Hvis åpningen er mindre enn 400x400 mm, må åpningen forstørres.

TILFELLE B.

Dersom det ikke brukes takventilasjonsåpning, må en ny åpning skjæres ut i taket på kjøretøyet. En tilsvarende åpning må også skjæres ut i taket inne i kjøretøyet. Utvis forsiktighet, da takstykket kan sette seg fast hvis taket består av flere lag. Når åpningen i tak innvendig og utvendig har riktig størrelse, må det monteres en bærestruktur mellom utvendig og innvendig tak. Strukturen må være i samsvar med følgende retningslinjer:



Figur 1-1

1. Det må være i stand til å bære både vekten av takklimaanlegget og den innvendige takmonteringen.
2. Den må være i stand til å holde takets ytre overflate og det innvendige taket fra hverandre og støtte dem, slik at når klimaanlegget på taket og takmontasjen er boltet sammen, skjer det ingen kollaps. En typisk støtteramme vises i figur 1-1.
3. Det må være en åpning gjennom rammen for strømforsyningens ledninger. Før forsyningsledningen gjennom rammen samtidig som støtterammen monteres.

MONTERING AV FESTEPLATEN

Hvis taket på kjøretøyet allerede har en åpning på 400x400 mm:

- Velg installasjonsposisjon for klimaanlegget. Monteringsadapteren passer for en åpning med størrelse på 400x400 mm.

Montering:

- Påse at overflaten er flat. Fjern eventuelle hindringer rundt åpningen i taket.
- Sjekk om det er hull eller spor på overflaten der apparatet skal monteres. I så fall, må de tettes til for å forhindre vannlekkasje.
- Fyll sporet der monteringsadapteren kommer i kontakt med taket på kjøretøyet med uherdet tetningsmasse (maksimal tykkelse 1 cm). Når festeplaten monteres på toppen av kjøretøyet, må du fylle gapet mellom festeplaten og taket med tetningsmasse. Monteringsadapteren bør sitte tett sammen med taket på kjøretøyet, for å forhindre vannlekkasje.
- Monter den i åpningen i taket på kjøretøyet i henhold til retningen som er angitt av pilen i figur 1-2 (pilens retning skal peke mot fronten av kjøretøyet).

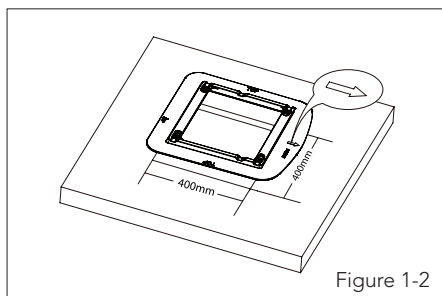
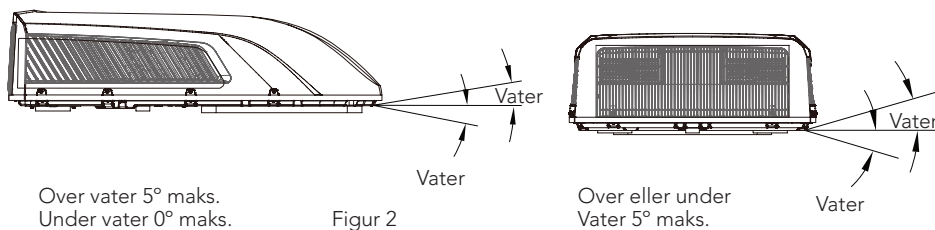


Figure 1-2

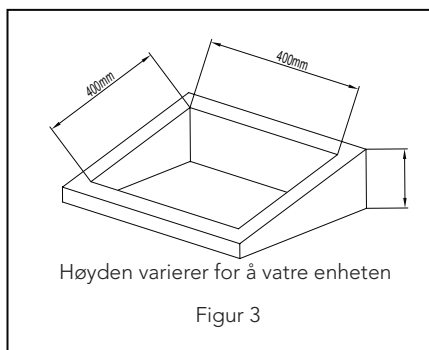
FORSIKTIG

1. Takklimaet må monteres på et plant plan fra front til bak og fra side til side når kjøretøyet er parkert på et plant plan. Figur 2 viser maksimalt tillatte grader som enheten kan monteres over eller under vater.
2. Hvis taket på kjøretøyet er skrånende (ikke i vater) slik at takklimaet ikke kan monteres innenfor de maksimale tillatte gradspesifikasjonene, må det legges til en utvendig utjevningsplate for å få enheten i vater. En typisk utjevningsshim er vist i figur 3.
3. Når klimaet på taket er nivellert, kan det være nødvendig med noe ekstra mellomlegg over den innvendige takmonteringen. Takklimaet og den innvendige takmonteringen må være firkantet med hverandre før de festes sammen.
4. Etter at monteringshullområdet er ordentlig klargjort, fjerner du kartongen og transportputene fra luftkondisjoneringsanlegget på taket. Løft enheten forsiktig opp på bilen. Ikke bruk det ytre plastdekslet til løfting. Plasser takklimaet over det klargjorte monteringshullet.
5. Spissenden (nesen) av dekslet må vende mot fronten av kjøretøyet.

Merknad: Prøv ditt beste for å sette enheten på den horisontale overflaten for drift. Enheten kan bare brukes i en kort tid ved maksimal hellingsvinkel på 5° for å hindre vannlekkasje.

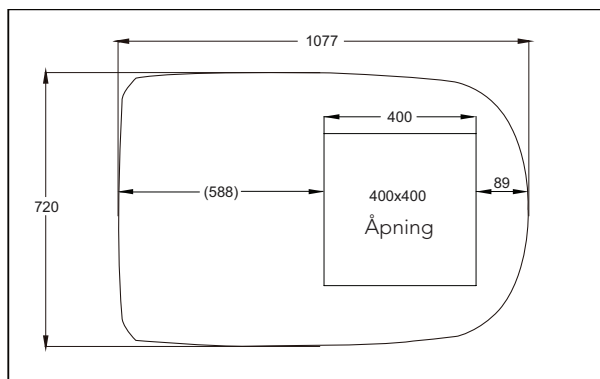


Figur 2

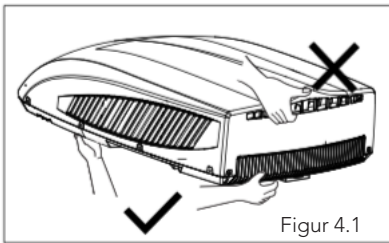


Figur 3

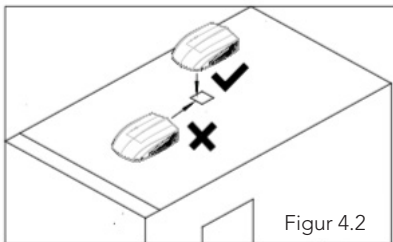
MERK DIMENSJONER PÅ KLIMAAANLEGGET (TAKET PÅ ENHETEN)



TRINN 3-MONTERE UTENDØRS ENHET



1. Åpne pakken og ta ut utendørsenheten 1) når du tar ut utendørsenheten etter utpakking, må du ikke løfte luftuttaksgitteret bak på ytterbeholderen (se figure 4-1).



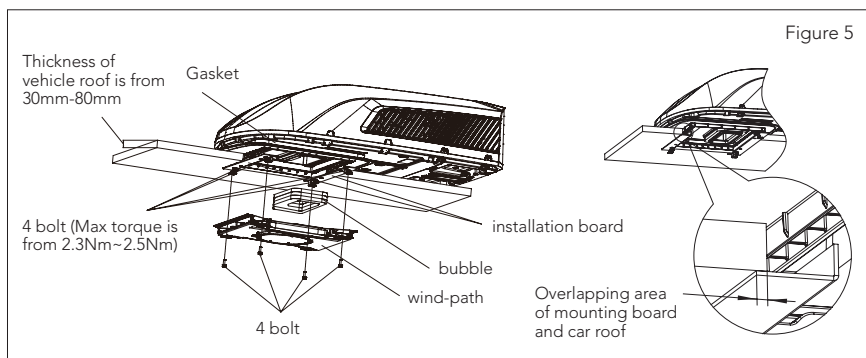
2. Monter utendørsenheten på monteringsadapteren:
 - Løft utendørsenheten. Klimaanlegget skal ikke under noen omstendigheter løftes etter den ytre rammen.
 - Sett det på monteringsadapteren på den klargjorte åpningen, og påse at tetningslisten til utendørsenheten passer med sporet på overflaten av festeplaten. Ikke dra utendørsenheten – forseglingen kan løsne.

TRINN 4-INSTALLERE TAKENHETEN

MERKNAD:

Pass på at du har tilpasset takklimaanelaget og innvendig takmontering. Forsiktig før du strammer til boltene:

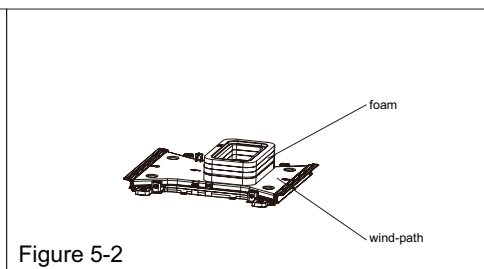
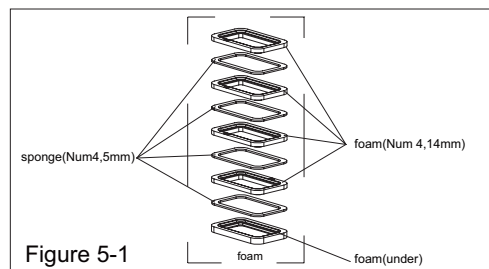
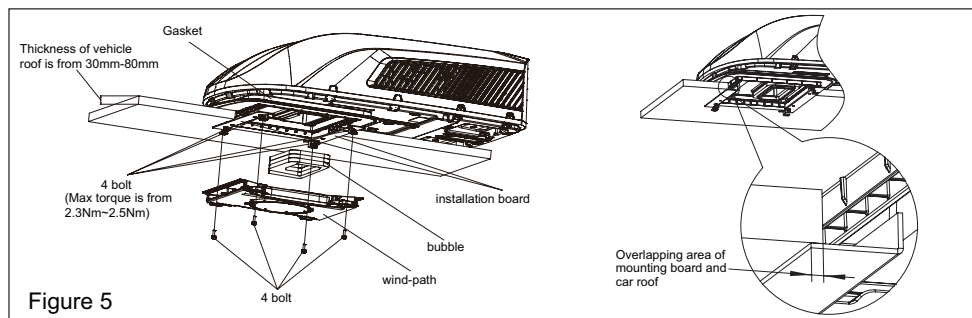
1. Den gjeldende tykkelsen på kjøretøytaket varierer fra 30 mm ~ 80 mm.
2. Skru inn de fire boltene manuelt før du strammer til boltene, og ikke skru til med for mye makt.
3. Når du skrur bolter, kan du bruke automatisk verktøy. Ikke stram den ene bolten helt og deretter de andre boltene, for å forhindre at skrujengen setter seg fast. Ved montering av festebrakettene, skal skruhullene på de 4 lange boltene være på linje med de 4 hullene på adapteren. I tillegg bør festebrakettene overlappe overflaten på taket på kjøretøyet. (Se figur 5).



4. Maks. Dreiemoment for tiltrekningsområder fra 2,3 Nm ~ 2,5 Nm.

Følgende trinnvise instruksjoner må utføres i følgende rekkefølge for å sikre riktig installasjon.

1. Ta takmonteringen forsiktig ut av kartongen.
2. Fjern takristen fra takmonteringen.
3. Bær deretter utendørsenheten til toppen av kjøretøyet og innrett med åpningene på toppen av kjøretøyet. Bruk 2 sett med monteringsplater og 4 skruebolter for å montere utendørsenheten (se fig. 5).
4. Du må starte (tre) monteringsboltene for hånd for å unngå kryssgjenging. IKKE STRAM MONTERINGSBOLTENE MED PNEUMATISK VERKTØY Monteringsboltene skal strammes, prosessen er fullført når bunnpannepakningen har blitt jevnt komprimert.
5. Før du monterer luftkanalenheten på innendørsenheten til fritidskjøretøyet klimaanlegg, må du montere skumenheten i henhold til tykkelsen på kjøretøyet topp. Etter simulert installasjon, bruk en passende mengde svamp og skum til montering. Fest svampen og skumenheten med dobbeltsidig teip (klargjort av brukeren) (se fig. 5-1, 5-2)..
6. Monter skumenheten på luftkanalenheten. Bruk 4 skruebolter til å feste luftkanalenheten på monteringsplaten. Når du har koblet utendørsenheten sammen med innendørsenheten, må du kontrollere om skumenheten har løsnet (se fig. 5).



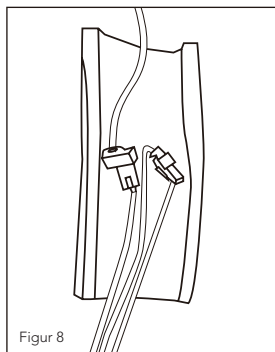
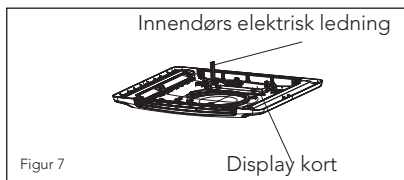
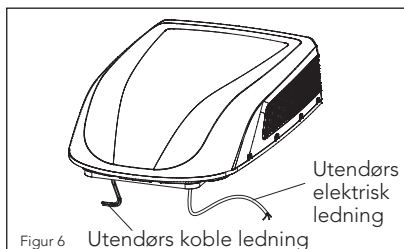
ELEKTRISKE LEDNINGER

TRINN 5-ELEKTRISKE LEDNINGER

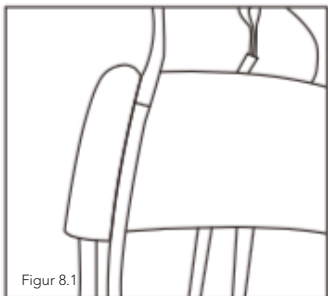
RUTING 220-240V AC-LEDNINGER

ADVARSEL: Kontroller at all strømforsyning til enheten er koblet fra før du utfører noe arbeid på enheten for å unngå fare for støt eller skade og/eller skade på utstyret. Etter at den innvendige takmonteringsrammen er ordentlig festet til takklimaenlegget, må følgende elektriske koblinger utføres.

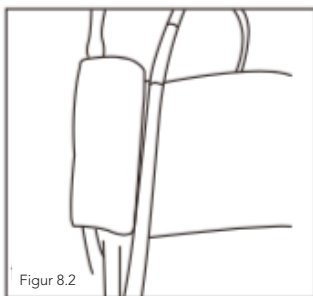
1. Som vist i fig. 6, har utendørsenheten to sett med utgående ledninger, som er henholdsvis strømføring (høy spenning) og kontrollsignalledninger. Den førstnevnte skal kobles direkte til strømforsyningsterminalen, mens den siste skal kobles til styresignalledningen til innendørsenheten.
2. Som vist i fig. 7, har innendørsenheten ett sett med kontrollsignalledninger, med totalt 4 ledningsterminaler.
3. Som vist i fig. 8, koble til ledningsklemmene til innendørs- og utendørsenheter én etter én. Bruk deretter et stykke svamp til å vikle ledningsterminalene sammen, med hver terminal separat omkranset av svampen. Unngå åpninger mellom hver ledning.



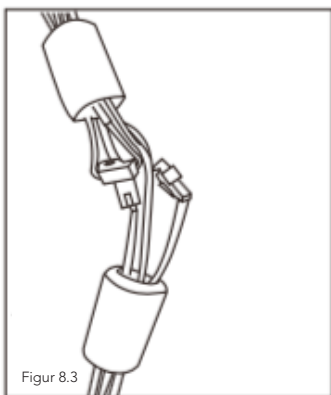
4. vist på bildet, bruk et stykke termisk isolerende hette for å isolere ledningsterminaler og svamp. Lim deretter den termiske isolasjonshetten og fest den med kabelbånd.



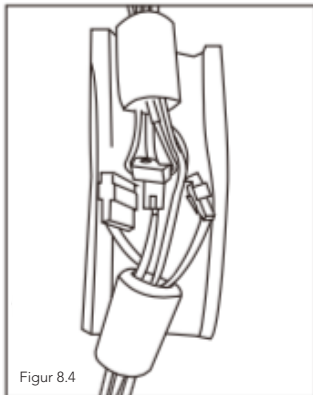
Figur 8.1



Figur 8.2



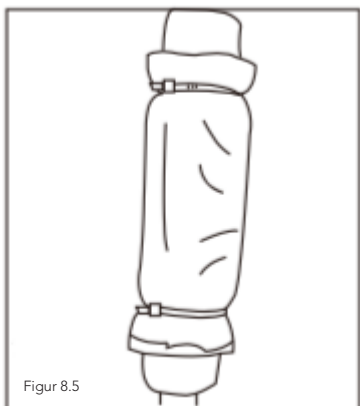
Figur 8.3



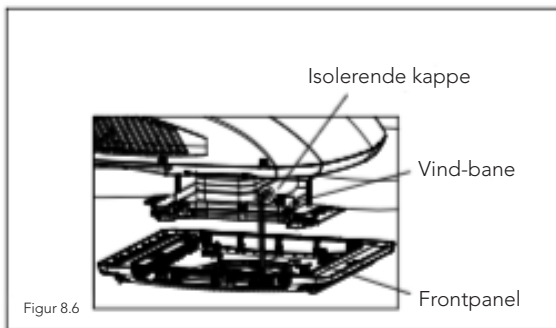
Figur 8.4

MERKNAD

1. Kabelbånd må festes til området med både svamp og termisk isolerende hette;
2. Før du monterer frontpanelet på innendørsenheten, må du sette den termiske isolasjonshetten på toppen av luftkanalen.



Figur 8.5



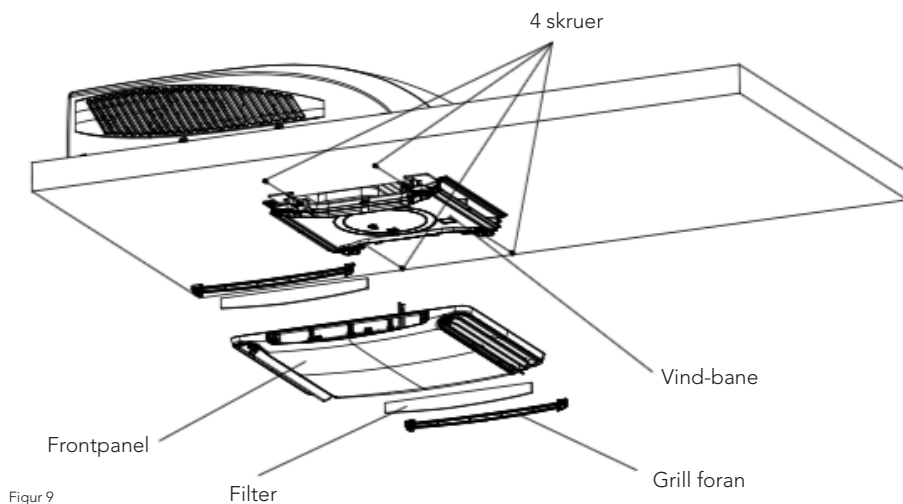
Figur 8.6

FULLFØRE INSTALLASJONEN

TRINN 6 FULLFØRE INSTALLASJONEN

For å fullføre installasjons- og systemutsjekkingskravene, må følgende trinn utføres.

1. Kontroller termostatstillingen. Kontroller at termostaten føres gjennom holdeveiledningen og ikke berører metalloverflaten.
2. Fest takgrillen til takenheten med 4 skruer. (Se figur 9).
3. Monter det sunne filteret og luftinntaksgrillen. Trykk på "PUSH" og lås med klemmer.
4. Slå på strømforsyningen, og kontroller at enheten fungerer.
5. Når innendørsenheten er satt sammen, hvis gapet mellom panelet og toppen av kjøretøyet ikke er jevnt, ber du produsenten om å justere den i henhold til monteringsstatusen.



Figur 9

Hvis du har problemer med klimaanlegget til fritidskjøretøyet, må du sjekke denne veiledningen før du kontakter servicerepresentanten.

PROBLEMER	MULIG ÅRSAK	LØSNING
Enheden kan ikke starte	Enheden er kanskje ikke koblet til strømforsyningen på riktig måte.	Kontroller strømforsyningen til bilen, og sørg for at den er riktig forsynt.
Enheden kan ikke kjøle ned rommet	Takets topp klimaanlegg er ikke i vater	Monter takklimaanlegget så plant som mulig fra front til bak og fra side til side når kjøretøyet er parkert. Kontroller at monteringen av klimaanlegget er riktig og jevn.
	Temperaturinnstillingen er for høy.	Tilbakestill fjernkontrollen til en lavere temperaturinnstilling.
	Luftfilteret er skittent.	Fjern og rengjør filteret.
	Rommet var allerede veldig varmt før enheten ble slått på.	La enheten kjøle ned rommet i tilstrekkelig tid.
Enheden lager støy	Enheden lager klikk-og gurglelyder	Denne støyen er normal under drift av enheten.
Enheden har vann som drypper på innsiden	Bunnpanne-pakningen ikke jevnt komprimert	Monteringsbolter bør strammes etter hvert ved å komprimere bunnpanne-pakningen.
Enheden har is eller frost på spolene	Temperaturen er lav inne.	Velg VIFTE-modus med HØY viftehastighet.
	Luftfilteret er skittent.	Fjern og rengjør filteret.

FEILKODE

Når statusen til klimaanlegget er unormal, blinker temperaturindikatoren på innendørsenheten for å vise tilsvarende feilkode. Se listen nedenfor for å få informasjon om feilkoden.



Innendørs
skjerm

Over indikatorgrammet er bare til referanse. Se det faktiske produktet for den faktiske indikatoren og posisjonen.

Feilkode

FEILKODE	FEILSØKING
E6/E8	Den kan elimineres etter at enheten er startet på nytt. Hvis ikke, vennligst kontakt kvalifiserte fagfolk for service.
PL	Strømforsyningsspenningen er for lav. Den kan elimineres etter at enheten er startet på nytt. Hvis ikke, vennligst kontakt kvalifiserte fagfolk for service.
F1/F2/F3/F4	Vennligst kontakt kvalifiserte fagfolk for service.

Merknad: Hvis det er andre feilkoder, kontakt kvalifiserte fagfolk for service.

VANLIGE VEDLIKEHOLDSPROSEDYRER

AKTIVITET	FREKVENS
Ta av dekselet og vask kondensatorspolen	To ganger i året.
Rengjør filteret (Hyppigere rengjøring kan være nødvendig avhengig av luftkvaliteten)	Når klimaanleggets KONTROLLER FILTER-lys er på.

SLIK FJERNER DU LUFTFILTERET

Skyv begge sider av luftinntaksgrillen på stillingene

Merket med "TRYKK". Åpne luftinntaksgrillen, og ta deretter ut det sunne filteret.



SLIK RENSER DU LUFTFILTERET

Vask bort støv fra luftfiltrene med rent vann eller støvsug filteret med en elektrisk støvsuger.

ADVARSEL

HVIS DU IKKE FØLGER INSTRUKSJONENE, KAN DET FØRE TIL ALVORLIG PERSONSKADE

1. Ikke berør kondensatorterminalene uten elektrisk utlading, kondensatoren fortsatt kan ha høy spenning selv om strømforsyningen er slått av.
2. Vær forsiktig når du vedlikeholder kjølesystemet, som har høyt innvendig trykk.
3. Ikke blokker filteret og det innendørs luftinntaket, for å unngå vannlekkasje.



RESIRKULERING

Dette produktet har kildesorteringssymbolet for elektrisk og elektronisk avfall. Det betyr at dette produktet må håndteres i henhold til europeisk direktiv (2012/19/EU) for å bli resirkulert eller demontert, for å minimere miljøpåvirkningen. For mer informasjon, vennligst kontakt dine lokale eller regionale myndigheter. Elektroniske produkter som ikke er inkludert i kildesorteringsprosessen, er potensielt farlige for miljøet og menneskelig helse på grunn av tilstedeværelse av farlige stoffer.

SAMSVARSEKLÆRING

Gimeg Nederland B.V. erklærer herved at enheten RTA-2600, oppfyller alle grunnleggende krav og andre relevante forskrifter som er oppført i det europeiske direktivet for elektromagnetisk kompatibilitet (2014/30/EU) og lavstrømsdirektiv (2014/35/EU). Hvis du trenger en fullstendig samsvarserklæring, kan du ta kontakt med adressen som står på baksiden av denne håndboken

mestic®

Importer:
Gimeg Nederland B.V.
Strijkviertel 27
3454 PH De Meern
The Netherlands