



Gebbruksaanwijzing **NL** User instructions **EN** Bedienungsanleitung **DE** Mode d'emploi **FR**

Instrucciones de uso **ES** Istruzioni per l'uso **IT** Betjeningsvejledning **DK**

Bruksanvisning **SE** Bruksanvisning **NO**

SMART ADVENTURE



Points de collecte sur www.quefairemedesdechets.fr
Privilégiez la réparation ou le don de votre appareil !!

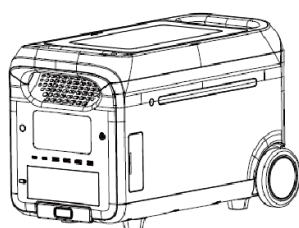


PAPER / CARTA

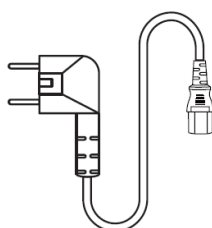
Separate collection / Check your local municipal guidelines
Racolta differenziata dei rifiuti / Controlla le linee guida
del tuo comune

**POWER STATION
MPS-3000**

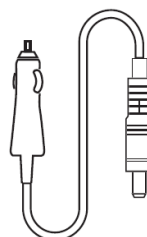
NEDERLANDS



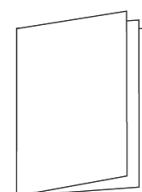
1



2



3



4

In de doos

1. Powerstation
2. Wisselstroomkabel
3. Kabel autolader
4. Gebruikershandleiding

Parameters

Algemeen	
Nettogewicht	34kg
Afmeting	536x303x343mm
Batterijcapaciteit	2560Wh; 51,2V ; 50Ah
Wifi	ondersteund
Uitgang	
AC-contactdoos x3 (omvormermodus)	pure sine-wave; total 3000W (peak 5000W); 220-240V; 50Hz/60Hz; 16A
AC-contactdoos (omloopmodus)	220-240V; 50Hz/60Hz; 2300W max.; 10A max.
USB-A1/A2	5V 3A; 9V 2A; 12V 1,5A, 18W max.
USB-A3/A4	5V 2,4A; 12W max.
USB-C1/C2	5/9/12/15V 3A; 20V 5A; 100W max.
Auto-oplader	12,6V 10A, 126W max.
Anderson socket	12,6V 30A max.; 378W max.
DC5521 uitgang x2	12,6V 3A
Ingang	
AC-ingangsstroom	2300W max.; 10A
AC-ingangsspanning	220-240V; 50Hz/60Hz
PV-lading	800W max.; 13-45V 12A
Auto-oplaadingang	12V/24V battery supported, 8A by default
Ingangslading	
AC-oplaadvermogen	2000W max.
PV/auto-oplaadvermogen	800W max.
AC+ PV-oplaadvermogen	2560W max.
Batterij	
Celtype	Lithium iron phosphate (LiFePO4)
Levensduur	4000 cycli
Bescherming	Bescherming tegen overtemperatuur, ondertemperatuur, overontlading, overlading, overbelasting, kortsluiting, overspanning

Bedrijfstemperatuur	
Optimale bedrijfstemperatuur	20°C~30°C
Bereik ontladtemperatuur	-20°C~45°C
Bereik laadtemperatuur	0°C~45°C
Omgevingstemperatuur bij opslag	-20°C~45°C (20°C~30°C voorkeur)

Opmerking: Of het product kan worden opgeladen of ontladen, is afhankelijk van de daadwerkelijke temperatuur van de batterij.

Batterij-uitbreiding	
Vermogen ingang/uitgang	50A laden (max.), 70A ontladen (max.)
Nominale energie	2560Wh; ondersteunt maximaal 6 batterij-uitbreidingen

Veiligheidsinstructies

1. Lees, voordat u het powerstation gebruikt deze handleiding door, en zorg ervoor dat u deze begrijpt en het product correct gebruikt.
2. Plaats een werkend powerstation niet dicht bij een warmtebron, zoals vuur of een verwarming.
3. Vermijd dat het powerstation in contact komt met vloeistof.
4. Gebruik het powerstation niet in een omgeving met sterke elektrostatisch of sterke magnetische velden.
5. Demonteer het powerstation op geen enkele manier en doorboor het niet met een scherp voorwerp.
6. Vermijd kortsluiting van het powerstation met draden of andere metalen voorwerpen.
7. Het is verboden om op dit product te stappen, erop te zitten of te klimmen.
8. Gebruik alleen originele onderdelen of accessoires. Voor vervanging van onderdelen of accessoires kunt u terecht bij het officiële verkoopkanaal voor informatie over het kopen ervan.
9. Bij het gebruik van het powerstation moet u strikt de bedrijfstemperatuur volgen zoals gedefinieerd in deze gebruikershandleiding. Als de temperatuur te hoog is, kan de batterij vlam vatten of zelfs exploderen. Als de temperatuur te laag is, wordt de prestatie van het powerstation ernstig aangetast en kan normaal gebruik worden beïnvloed.
10. Plaats geen zware voorwerpen op het powerstation.
11. Stop de ventilator niet met geweld en stel het powerstation tijdens gebruik niet bloot aan een niet-geventileerde of stoffige omgeving.
12. Vermijd stoten, botsingen, laten vallen en krachtige trillingen. Bij een ernstige schok moet u de stroomtoevoer onmiddellijk uitschakelen. Maak het powerstation tijdens transport stevig vast om trillingen en schokken te voorkomen.
13. Als het powerstation per ongeluk in het water valt, plaats het dan in een veilig en ruim gebied en laat volledig drogen. Het gedroogde product mag niet opnieuw worden gebruikt. Gooi het op de juiste manier weg volgens de instructies voor verwijdering in deze handleiding. Als het powerstation in brand staat, gebruik dan blusmiddelen in de aanbevolen volgorde: water of watermist, zand, blusdeken, droge poeder, koolstofdioxide-brandblusser.
14. Als er vuil op het powerstation zit, gebruik dan een droge doek om deze af te vegen.
15. Plaats het powerstation zorgvuldig om schade te voorkomen. Als het powerstation is omgevallen en ernstig beschadigd is, schakel het dan onmiddellijk uit, plaats de batterij in een ruim gebied, houd deze uit de buurt van brandbare materialen en mensen en gooi weg volgens de vereisten van lokale wetten en voorschriften.
16. Houd het powerstation buiten het bereik van kinderen en huisdieren.
17. Houd het powerstation op een droge en geventileerde plaats.
18. In een vochtige omgeving (bij de zee, water, enz.) wordt het aanbevolen om het powerstation te voorzien van een vochtbestendige zak. Als er water binnenin het product wordt aangetroffen, gebruik/start het dan niet opnieuw. Neem tegenmaatregelen om elektrische schokken te voorkomen voordat u het powerstation aanraakt. Plaats deze in een veilige en waterdichte open ruimte en neem onmiddellijk contact op met de klantenservice.
19. Het wordt niet aanbevolen om het powerstation te gebruiken voor het leveren van stroom aan veiligheidsgerelateerde medische noodapparatuur, waaronder maar niet beperkt tot medische ademhalingsmachines (ziekenhuisversie CPAP: Continuous Positive Airway Pressure (continue positieve luchtdruk)), kunstmatige longen (ECMO, Extracorporeal Membrane Oxygenation, extracorporele membraanoxygenatie). Het kan worden gebruikt om stroom te leveren aan de thuisversie van de CPAP thuis en vereist geen continue professionele monitoring. Volg het advies van uw arts en raadpleeg de

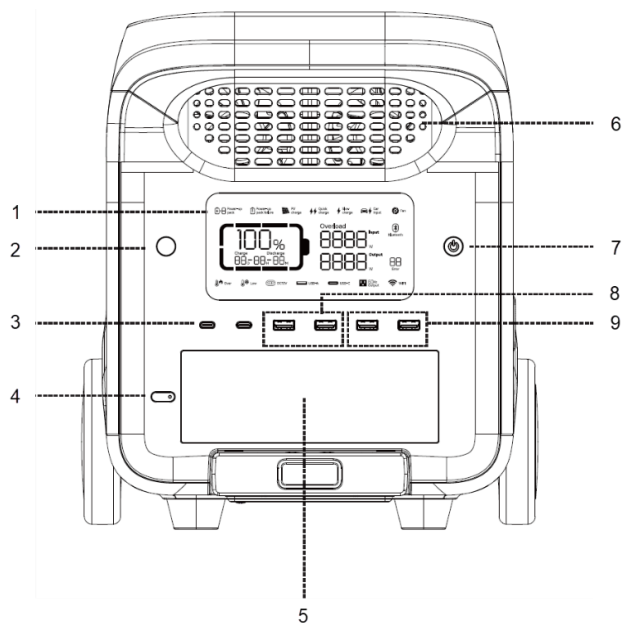
fabrikant voor eventuele beperkingen met betrekking tot het gebruik van het apparaat. Let bij algemene medische apparatuur op de stroomconditie om ervoor te zorgen dat de stroom niet opdraakt.

20. Onder de juiste omstandigheden moet u ervoor te zorgen dat u de batterij volledig ontladen weggooit en vervolgens het powerstation in de aangewezen batterijrecyclingbak doet.
21. Het powerstation bevat batterijen, die gevaarlijk kunnen zijn. Het is ten strengste verboden om ze in gewone vuilnisbakken te gooien. Volg voor details de lokale wetten en voorschriften met betrekking tot batterijrecycling en -afvoer.
22. Als de batterij niet volledig kan worden ontladen vanwege een productdefect, gooi de batterij dan niet direct in de batterijrecyclingbak. Neem contact op met een professioneel bedrijf voor batterijrecycling voor verdere afvoer.
23. Na overmatige ontlading zal de batterij niet starten. Voer deze af.
24. Voedingen zullen tijdens gebruik onvermijdelijk elektromagnetische velden genereren, wat invloed kan hebben op te implanteren medische apparaten of de normale werking van persoonlijke medische apparaten, zoals pacemakers, cochleaire implantaten, gehoorapparaten, defibrillatoren, enz. Als één van deze medische apparaten wordt gebruikt, raadpleeg dan de fabrikant voor eventuele beperkingen met betrekking tot het gebruik om ervoor te zorgen dat het powerstation op een veilige afstand van geïmplanteerde medische apparaten zoals pacemakers, cochleaire implantaten, gehoorapparaten, defibrillatoren, enz. wordt gebruikt.
25. Wanneer het powerstation is aangesloten op een koelkast, kan het mogelijk automatisch worden uitgeschakeld vanwege de stroomfluctuaties veroorzaakt door de koelkast. Bij het aansluiten van de voeding op een koelkast waarin medicijnen, vaccins of andere waardevolle items worden bewaard, wordt aanbevolen om de AC-uitgang in de app in te stellen op "Nooit uit", om zo een continue stroomvoorziening te waarborgen. Gebruikers moeten letten op het stroomverbruik.
26. Tijdens de duw-trekbeweging van dit product is het verboden om andere items op dit product te plaatsen.

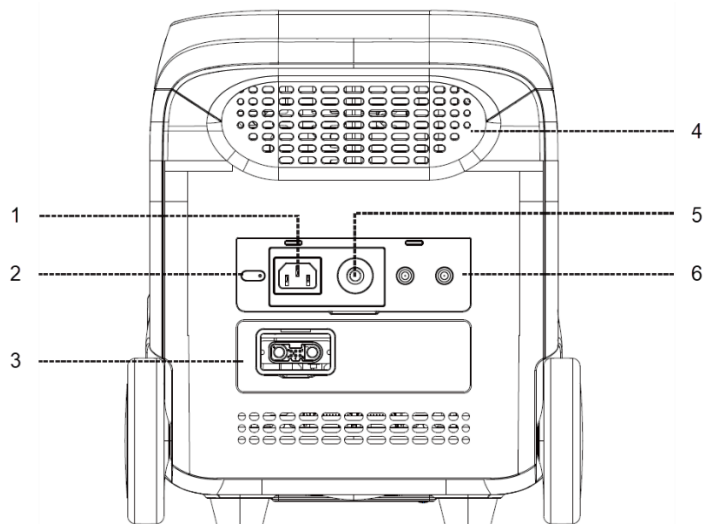
Waarschuwing

1. Overlaad de interne batterij niet. Zie handleiding.
2. Rook niet, steek geen lucifer aan en veroorzaak geen vonk in de buurt van het powerstation.
3. Laad de interne batterij alleen op in een goed geventileerde ruimte.
4. WEES VOORZICHTIG: Risico op elektrische schokken. Alleen aansluiten op correct geaarde stopcontacten.
5. WEES VOORZICHTIG: Gevaar voor lichamelijk letsel. Gebruik dit product niet als het netsnoer of de batterijkabels op welke manier dan ook zijn beschadigd.
6. WEES VOORZICHTIG: Risico op elektrische schokken. Verwijder het deksel niet. Binnenin zijn er geen door de gebruiker te onderhouden onderdelen. Laat onderhoud over aan gekwalificeerd onderhoudspersoneel.
7. WEES VOORZICHTIG: Dit apparaat is niet bedoeld voor gebruik in een commercieel reparatiebedrijf.

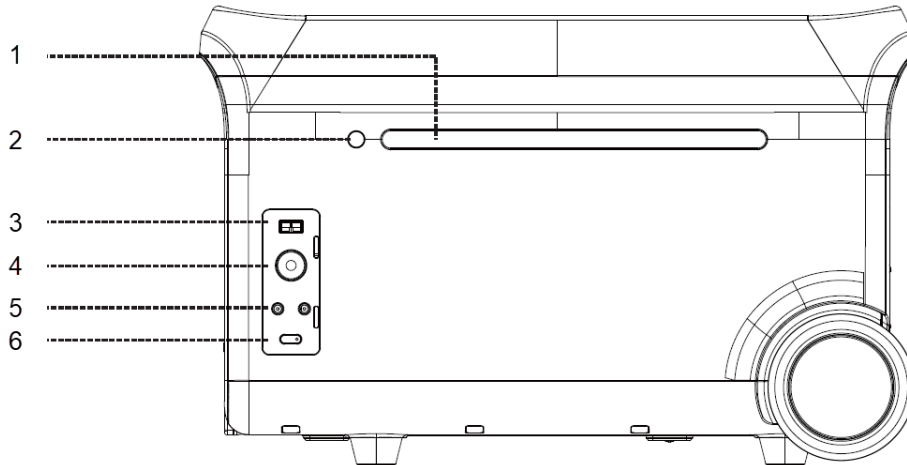
Productoverzicht



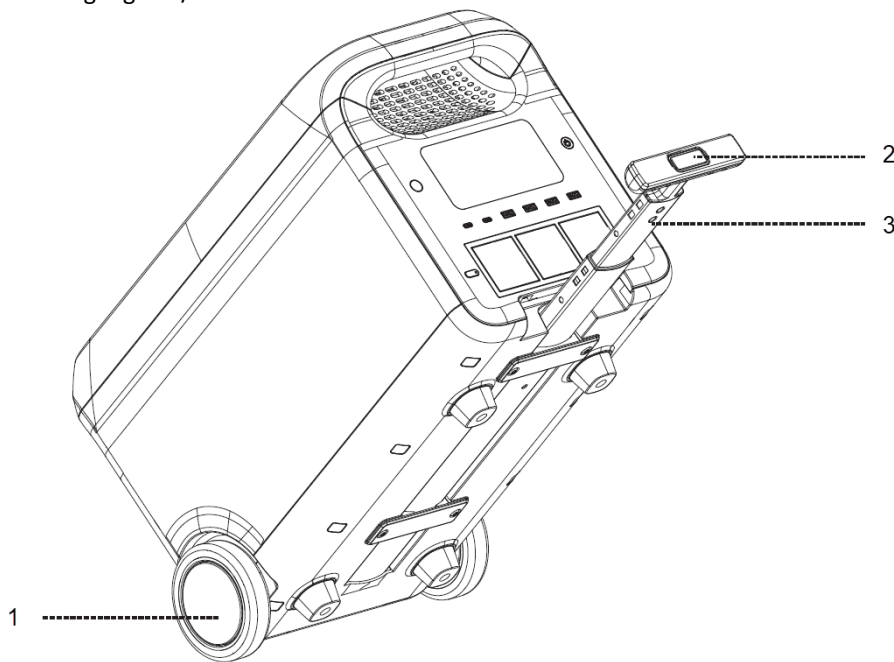
1. LCD-scherm
2. LCD-knop
3. USB-C uitgangspoort x2
4. AC-uitgangsknop
5. AC-uitgangsstopcontact x3
6. Ventilatieopening
7. Aan/uit-knop
8. USB-A snellaaduitgang x2
9. USB-A uitgangspoort x2



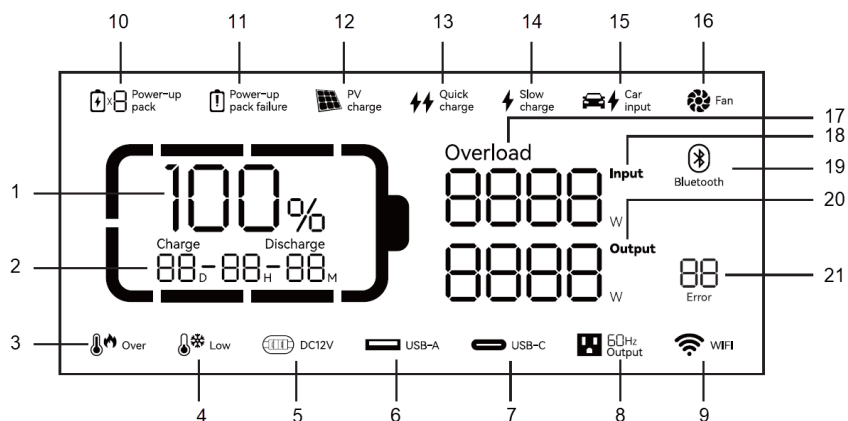
1. AC-ingangsaansluiting
2. Snel opladen/langzaam opladen schakelaar
3. Stroomvoorziening voor uitbreiding van de batterij
4. Ventilatieopening
5. Schakelaar voor overbelastingsbeveiliging
6. Ingang voor zonne-/autolader x2



- 1. Ledlicht
- 2. Led-lichtknop
- 3. Anderson-connector
- 4. Uitgang voor autolader
- 5. DC5521-stekker x2
- 6. DC-uitgang aan/uit



- 1. Wiel
- 2. Hendelknop
- 3. Trekstang



1. Percentage resterende batterij
2. Resterende laad-/ontlaadtijd
3. Waarschuwing bij overtemperatuur
4. Waarschuwing bij lage temperatuur
5. DC-uitgang
6. USB-A-uitgang
7. USB-C-uitgang
8. AC-uitgang
9. Wifi-verbindingsstatus
10. Accu pack aangesloten
11. Storing in het accu pack
12. PV-lading
13. Snelladen
14. Langzaam laden
15. Autolader
16. Ventilatorstatus
17. Overbelasting
18. Ingangsstroom
19. Bluetooth
20. Uitgangsstroom
21. Foutcode

Batterijcapaciteit: wanneer het powerstation wordt opgeladen, zal het percentage resterende batterij (1.) knipperen.

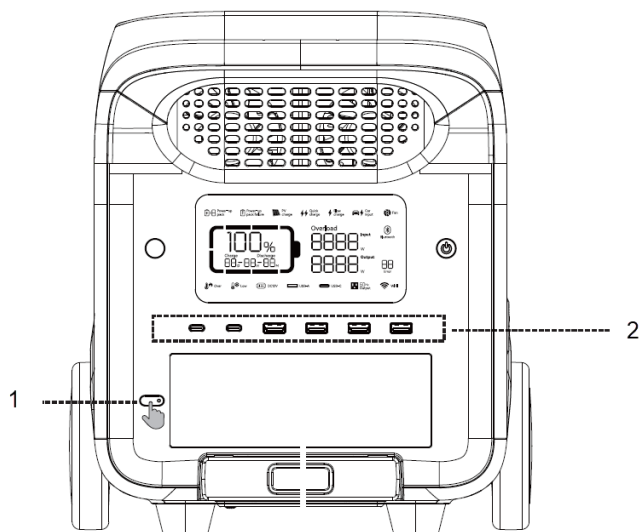
Wifi-verbindingsstatus: Het knipperende pictogram geeft aan dat het powerstation gereed is voor koppeling. Het pictogram blijft knipperen als een mobiele telefoon en het powerstation zijn verbonden via een hotspot. Na een succesvolle netwerkverbinding zal het pictogram altijd branden. Als de verbinding mislukt, zal het pictogram uit staan.

Gebruik

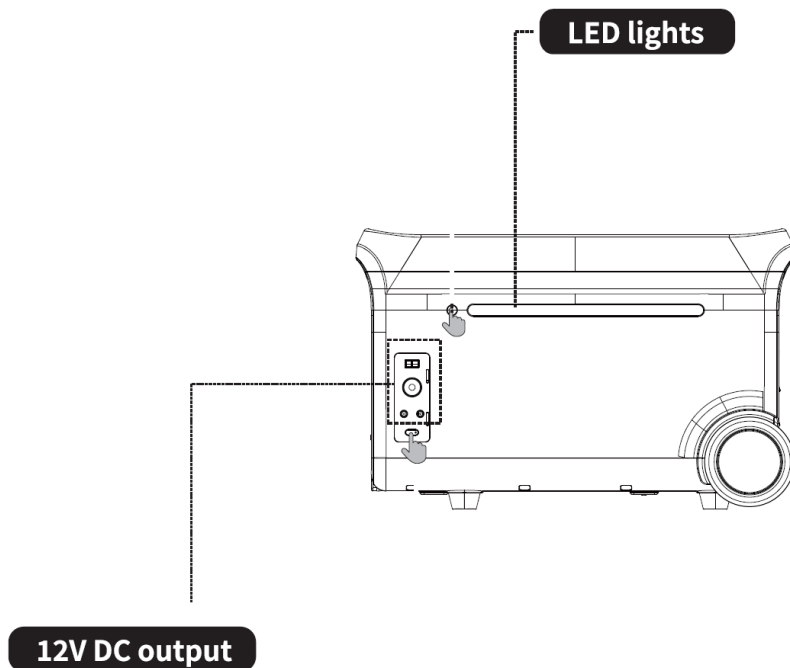
1. Druk op de hoofdschakelaar om het apparaat in te schakelen. Het scherm en de stroomindicator zullen oplichten.
2. Als er 5 minuten geen handeling op het powerstation wordt uitgevoerd, gaat het powerstation in de slaapstand en wordt het LCD-scherm automatisch uitgeschakeld. Wanneer er sprake is van een verandering van de lading of handeling op het powerstation, zal het LCD-scherm automatisch oplichten. Druk op de hoofdschakelaar om het LCD-scherm in of uit te schakelen.
3. Houd de hoofdschakelaar ingedrukt om het powerstation uit te schakelen.
4. In de normale modus (wanneer het vermogen hoger is dan 5%) is de standaard stand-bytijd van dit product 2 uur. Wanneer de AC-uitgangsschakelaar niet is ingeschakeld en er voor 2 uur niet wordt opgeladen of

ontladen, wordt het product automatisch uitgeschakeld. De stand-bytijd kan worden ingesteld op de app. Wanneer het vermogen 5% of lager is, wordt het product gedwongen naar de energiebesparende modus te gaan. Als het product niet wordt opgeladen of ontladen, past het de stand-bytijd aan op basis van het vermogen en wordt het automatisch uitgeschakeld.

5. In de normale modus drukt u lang op de led-lichtknop om de automatische uitschakelinstelling te verlaten, waarna het batterijpictogram op het scherm gaat knipperen. Houd nogmaals lang ingedrukt om de automatische uitschakelinstelling te openen. Het batterijpictogram knippert niet. (De automatische uitschakelinstelling is bedoeld om de batterij te beschermen als deze leeg raakt. Het verlaten van deze instelling kan de levensduur van de batterij beschadigen, dus wees voorzichtig.)
6. Opmerking: Als er geen AC-ingang is, drukt u lang op de AC-uitgangsknop. U kunt de AC-uitgangsfrequentie (50 Hz/60 Hz) buiten het elektriciteitsnet uitschakelen. Houd de knop 2 seconden ingedrukt om uit te schakelen, druk 2 seconden lang in om te wisselen. Het AC-uitgangspictogram knippert 3 keer na succesvol wisselen.



1. Druk kort op de AC-uitgangsschakelaar
2. USB-uitvoer is standaard ingeschakeld nadat de hoofdstroomschakelaar is ingeschakeld.
7. Nadat u zich ervan heeft verzekerd dat de hoofdstroom is ingeschakeld, drukt u kort op de AC-uitgangsschakelaar om de AC-uitgang in te schakelen. Druk nogmaals kort op de AC-uitgangsschakelaar om de AC-uitgang uit te schakelen.
8. De standaard stand-bytijd van de AC-uitgang is 1 uur. Na 1 uur zonder lading van de AC-uitgangspoort van dit product wordt het AC-uitgangsvermogen automatisch uitgeschakeld. In de normale modus drukt u lang op de led-lichtknop. De AC-uitgangsschakelaar kan de automatische uitschakelinstelling verlaten waarna het batterijpictogram op het scherm gaat knipperen. Houd nogmaals lang ingedrukt en de AC-uitgangsschakelaar gaat naar de automatische uitschakelinstelling en het batterijpictogram knippert niet.
9. Druk lang op de led-lichtknop om de automatische AC-uitschakelinstelling te verlaten. Dit is van toepassing op AC-apparatuur van minder dan 10W en apparatuur met pulswerking.
10. Wanneer de AC-uitgang niet in gebruik is, schakelt u deze uit om stroomverbruik te besparen.



Ledlichten

Druk kort op de led-lichtknop om te wisselen tussen vier modi: weinig licht, gemiddeld licht, helder licht, SOS en licht uit.

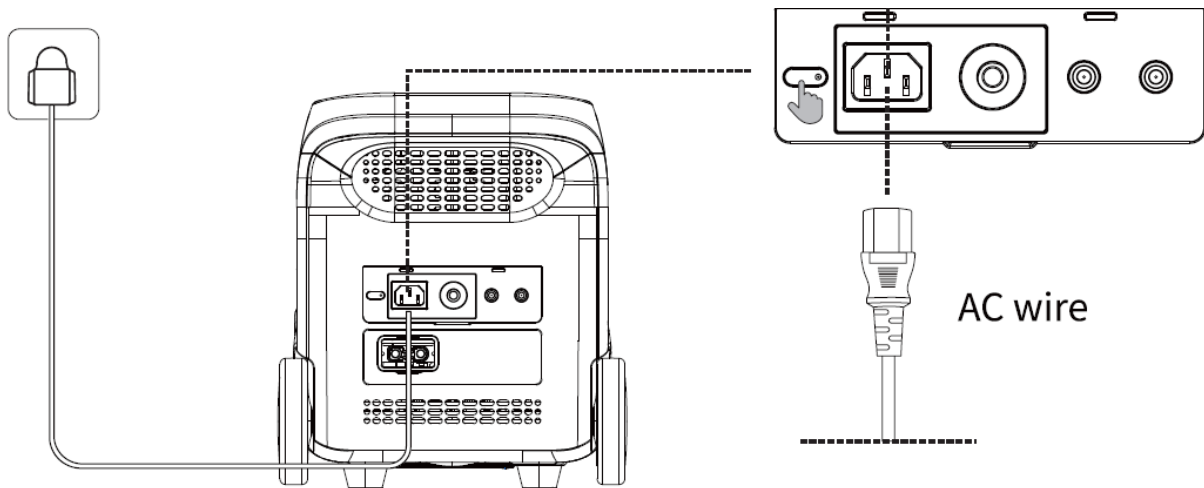
12V DC-uitgang

Druk kort op de 12 DC-uitgangsschakelaar

11. Nadat de hoofdschakelaar is ingeschakeld, drukt u op de 12V DC-uitgangsschakelaar om de DC-uitgangspoort in te schakelen.
12. Druk nogmaals op de 12V DC-uitgangsschakelaar om deze uit te schakelen.
13. Wanneer de 12V DC-uitgangsschakelaar is ingeschakeld, wordt het powerstation niet automatisch uitgeschakeld.
14. Opmerking: Druk lang op de AAN/UIT-knop om het BMS opnieuw te starten en de foutinformatie te wissen.

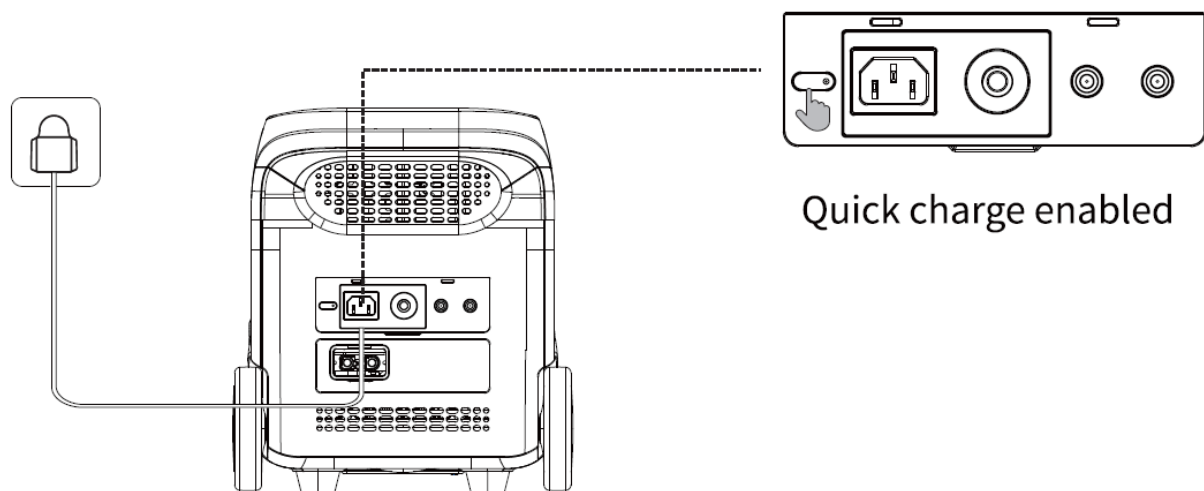
AC-opladen

Snellaadtechnologie is ontworpen voor AC-opladen. U kunt het laadvermogen regelen via de AC-laadsnelheidsschakelaar. De langzame laadmodus is standaard ingeschakeld als het powerstation wordt ingeschakeld en kan door op de knop te drukken naar de snelle laadmodus worden gewisseld. Het wisselen tussen het snel en langzaam opladen kan ook via de app worden ingesteld. Als de stroom continu hoger is dan 20A, activeert de laadingang de zelfbeschermingsfunctie en tript de schakelaar voor overbelastingsbeveiliging automatisch. Druk op de schakelaar voor overbelastingsbeveiliging om het opladen te hervatten nadat is bevestigd dat er geen fouten zijn.



AC-kabel

Met de knop kan tussen snel opladen en langzaam opladen worden gewisseld.



Snel opladen ingeschakeld

Het bereik van het laadvermogen kan via de app worden aangepast.

Gebruik voor snel opladen de standaard AC-oplaadkabel. De AC-oplaadkabel moet direct worden aangesloten op een wandstopcontact van 10A (of meer). Wij aanvaarden geen verantwoordelijkheid voor eventuele schade veroorzaakt door het gebruik van een niet-officiële AC-oplaadkabel en het niet naleven van andere instructies.

PV-opladen

1. Volg de gebruikershandleiding om de zonnepanelen aan te sluiten.
2. Controleer voordat u het zonnepaneel aansluit of de uitgangsspanning binnen de specificaties van het powerstation ligt om schade aan het powerstation te voorkomen.
3. De interface van dit product is DC7909. Als u een adapterkabel van MC4 naar DC7909 nodig heeft, moet u deze zelf aanschaffen.

Auto opladen

Het powerstation kan worden opgeladen via een auto-oplaadpoort. Deze moet worden opgeladen nadat de auto is gestart om verlies van de accu van de auto en het niet starten te voorkomen. Zorg tegelijkertijd voor een goede verbinding tussen de auto-oplaadpoort en de sigarettenaansteker. Wij aanvaarden geen aansprakelijkheid voor enig verlies veroorzaakt door onjuist gebruik.

Uitbreiding van de batterij

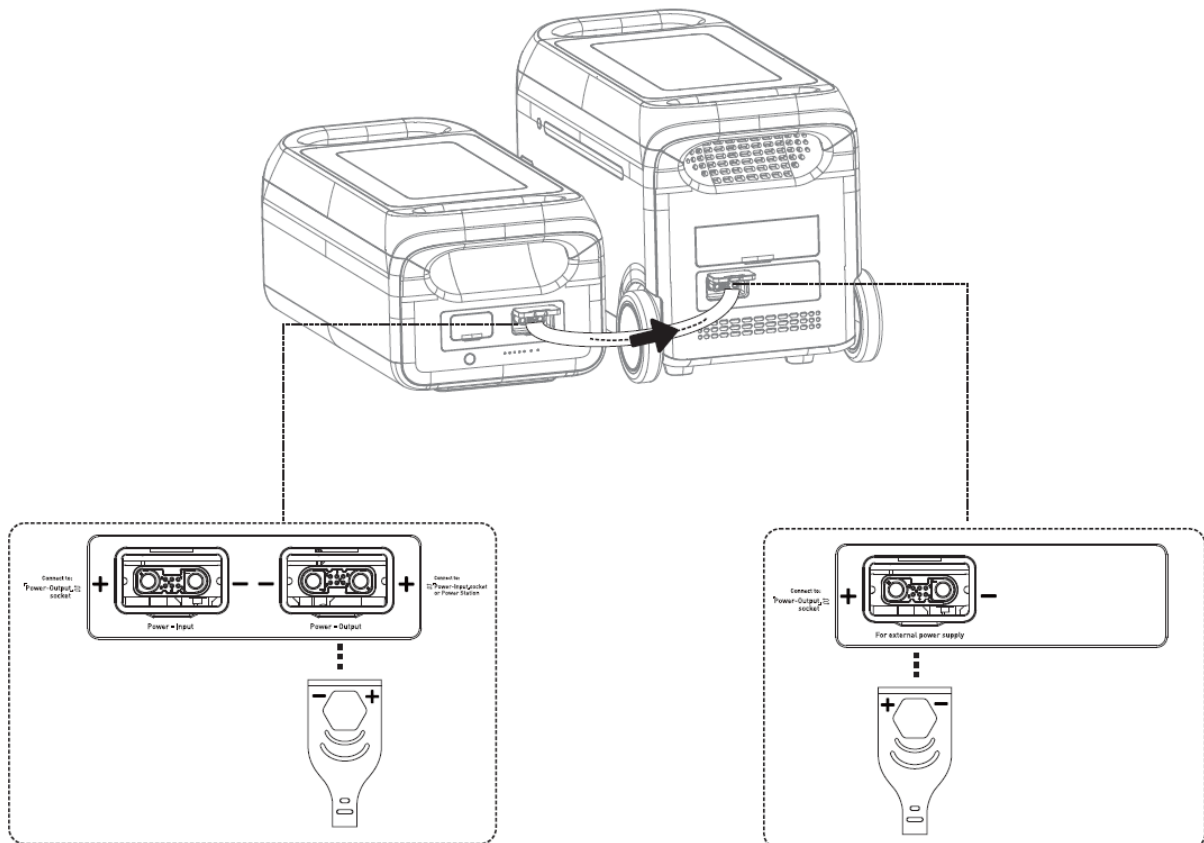
Het powerstation ondersteunt gelijktijdige aansluiting van 6 uitbreidingsaccu's voor een hogere capaciteit. Raadpleeg de gebruikershandleiding van de accu voor meer informatie.

Opmerking:

1. Voordat u de accu aansluit, moet u ervoor zorgen dat zowel het powerstation als het accupakket zijn uitgeschakeld.
2. Nadat de accu is aangesloten, controleert u of het batterijpictogram wordt weergegeven op de displays van zowel het powerstation als de accu.
3. Tijdens het opladen mag u de accu niet aansluiten of verwijderen. Als het nodig is om de accu aan te sluiten of te verwijderen, schakel dan het powerstation uit voordat u het gebruikt.
4. Raak de metalen aansluitklemmen niet aan. Als er vreemde stoffen op de metalen aansluitklemmen zitten, reinig deze dan voorzichtig en zorgvuldig met een droge doek.

Parallele modus van het powerstation en 1 uitbreidingsaccu:

1. Schakel het powerstation en de uitbreidingsaccu uit.
2. Sluit het ene uiteinde van de kabel aan op de uitbreidingspoort van het powerstation en het andere uiteinde op de stroomuitgang van de accu.
3. Druk na de parallelle aansluiting op de aan/uit-knop van het krachtstation, zodat het krachtstation en de accu de huidige capaciteit kunnen weergeven. Het powerstation toont de parallelle hoeveelheid en de capaciteit wordt uitgebreid.
4. Sluit na de parallelle aansluiting de poorten van het powerstation aan voor opladen of ontladen.

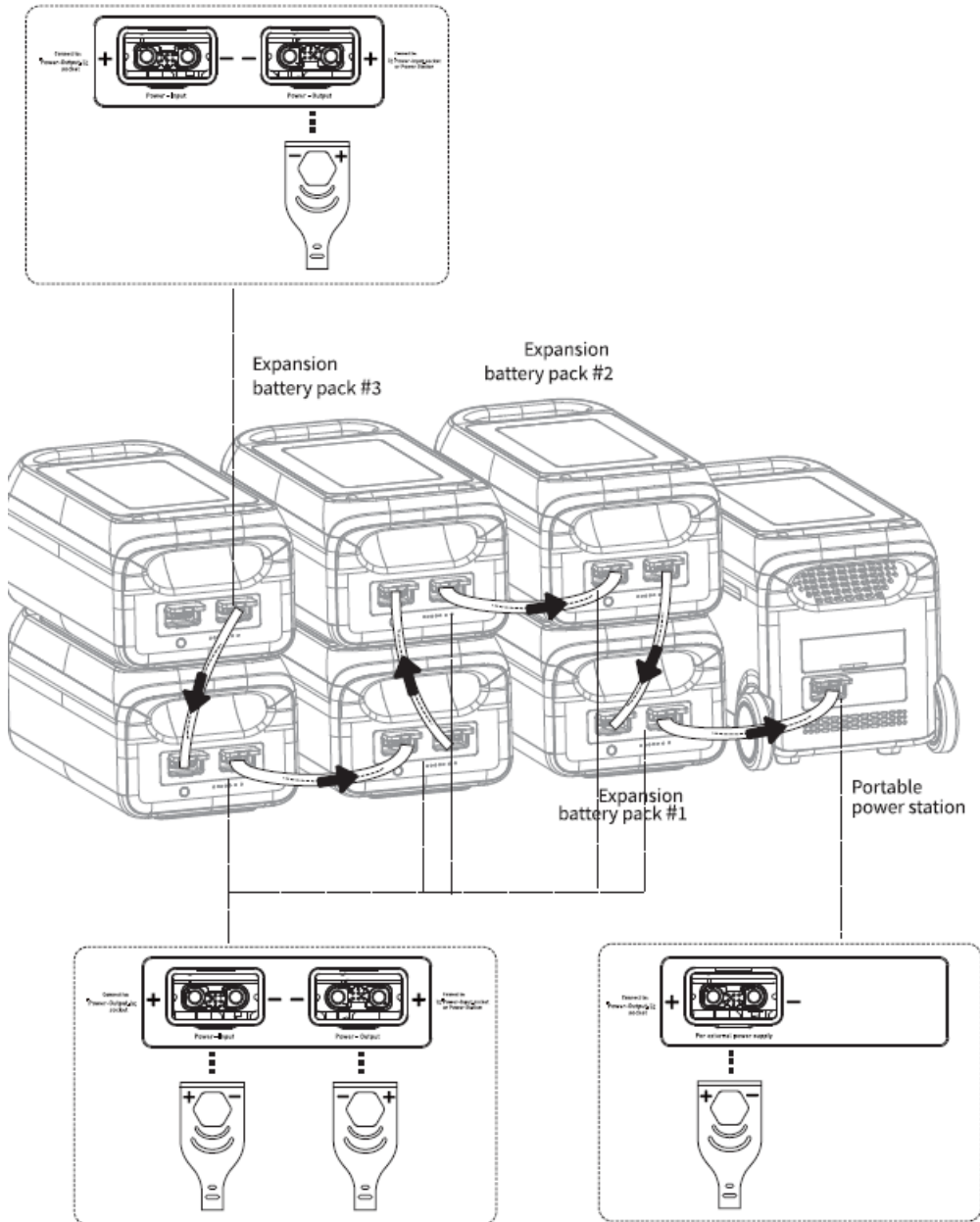


Parallele modus van het powerstation en meerdere uitbreidingsaccu's:

1. Schakel het powerstation en de uitbreidingsaccu's uit.
2. Sluit het ene uiteinde van kabel 1 aan op de uitbreidingspoort van het powerstation en het andere uiteinde op de stroomuitgang van accu 1. Sluit het ene uiteinde van kabel 2 aan op de stroomingang van accu 1 en het andere uiteinde op de stroomuitgang van accu 2. Sluit het ene uiteinde van kabel 3 aan op de

stroomingang van accu 2 en het andere uiteinde op de stroomuitgang van accu 3. Er kunnen maximaal 6 accu's parallel worden geschakeld.

3. Druk na het aansluiten op de aan/uit-knop van het powerstation, zodat het powerstation en de accu hun huidige capaciteit kunnen weergeven. Het powerstation toont de parallelle hoeveelheid.
4. Sluit na de parallelle aansluiting de poorten van het powerstation aan voor opladen of ontladen.



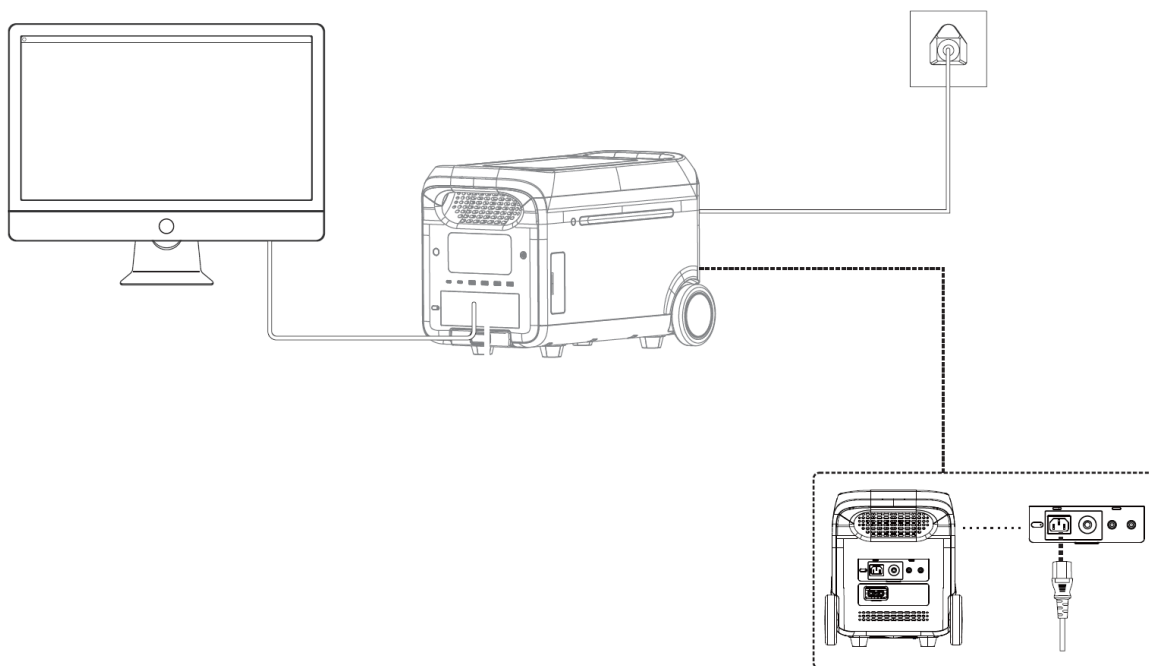
App

Via de app kunt u informatie en gegevens over dit product beheren en bekijken. Voor gedetailleerde gebruiksinstructies verwijzen wij u naar de instructies voor wifi-verbinding:



EPS-functie

Dit product ondersteunt de EPS-functie (noodstroomvoorziening). Sluit de AC-ingangspoort van dit product aan op het elektriciteitsnet met behulp van de AC-oplaadkabel. Deze werkt in de bypassmodus (AC-stroom komt van het elektriciteitsnet, niet van de batterij). Bij een plotselinge stroomuitval van het elektriciteitsnet kan het product binnen 14 milliseconden automatisch overschakelen naar de batterijvoedingsmodus. Op dit moment functioneert deze in de omvormermodus. Houd er rekening mee dat deze functie geen 0 milliseconden-schakeling ondersteunt. Sluit deze niet aan op apparaten die een hoge ononderbroken stroomvoorziening vereisen, zoals dataservers en werkstations, tenzij de compatibiliteit door meerdere tests wordt bevestigd. Het wordt aanbevolen om slechts één apparaat tegelijk te gebruiken om overbelastingsbeveiliging te voorkomen. Als het apparaat niet normaal werkt of gegevens verloren gaan als gevolg van het niet opvolgen van de instructies, zijn wij niet verantwoordelijk.



Onderhoud

1. Het wordt aanbevolen om het powerstation te gebruiken of op te slaan bij een omgevingstemperatuur van 20~30°C. Houd het uit de buurt van water, verwarming en metalen onderdelen en bewaar het op een droge en geventileerde plaats.
2. Voor langdurige opslag moet u elke 3 maanden opladen en ontladen, d.w.z. ontladen tot 0% en vervolgens opladen tot 100%.
3. Om veiligheidsredenen mag u het powerstation niet opslaan bij een temperatuur boven 45°C of onder -10°C.

4. Als de capaciteit lager is dan 1%, laad deze dan op tot 60%. Langdurige opslag met een ernstig stroomtekort zal onomkeerbare schade aan de cel veroorzaken en de levensduur van het product verkorten.
5. Als de capaciteit ernstig onvoldoende is en de inactieve tijd te lang is, gaat het product in de diepe slaapmodus en kan het pas weer worden gebruikt nadat het is opgeladen.
6. Wacht na het opladen of ontladen van dit product langer dan 30 minuten voordat u het gebruikt.

Foutcodes

Foutnr.	Beschrijving fout	Oplossing
1	Ernstige batterijfout	Aan- en uitzetten. Neem contact op met de klantenservice als de fout niet kan worden verholpen.
2	Drukverschil is te groot	Automatische uitschakeling. Fout wordt verholpen na het opnieuw opstarten.
3	Fout BMS-spanning	
4	Fout batterij OTP (bescherming overtemperatuur)	
5	Fout batterij UTP (bescherming ondertemperatuur)	Automatische uitschakeling. Temperatuurherstel maakt opstarten mogelijk.
6	Fout OCP (bescherming overspanning)	Automatische uitschakeling. Verwijder het apparaat met overstroom. Fout wordt verholpen na het opnieuw opstarten.
7	OTP-fout	Automatische uitschakeling. Vertraagde start.
8	Fout bij voorladen	Automatische uitschakeling. Fout wordt verholpen na het opnieuw opstarten.
9	Fout onderspanning batterij	Automatische uitschakeling en opladen. Neem contact op met de klantenservice als de fout niet is verholpen na meerdere oplaadpogingen.
10	Abnormale parallelisatie	Controleer de aansluitkabel. Neem contact op met de klantenservice als de fout nog steeds niet kan worden verholpen. De werking van één powerstation wordt niet beïnvloed.
11	Abnormale INV-batterijspanning	Automatisch herstel nadat de fout is verholpen.
12	Storing van netspanning of frequentie	De storing is verholpen wanneer de netspanning weer normaal is.
13	Abnormale INV BUS-spanning	Automatisch herstel nadat de fout is verholpen.
14	Abnormale INV-uitgang	
15	Overbelasting INV-ontladen	Verwijder het apparaat met overstroom. Automatisch herstel nadat de fout is verholpen.
16	Overbelasting opladen	Automatisch herstel nadat de fout is verholpen.
17	INV Tz	
18	Batterij kortgesloten	
19	INV uitgang kortgesloten	Fout wordt verholpen na het opnieuw opstarten.
20	MOSFET OTP-fout	Automatisch herstel nadat het product is afgekoeld.
21	Ventilator stopt	Aan- en uitzetten. Neem contact op met de klantenservice als de fout niet kan worden verholpen.
22	Fout zachte start ontladen	Automatisch herstel nadat de fout is verholpen.
23	Fout zachte start opladen	
24	MOSFET UTP-fout	Aan- en uitzetten. Neem contact op met de klantenservice als de fout niet kan worden verholpen.
25	Anderson hardware OCP-fout	Verwijder PV-lading Automatisch herstel na PV-aansluiting en aanzetten.
26	Anderson software OCP-fout	Uitgang uitzetten. Handmatig herstel nadat de fout is verholpen.
27	PV-hardware OCP-fout	Verwijder PV-lading Automatisch herstel na PV-aansluiting en aanzetten.
28	PV1 software OCP-fout	Stop PV1 opladen. Automatisch herstel na PV aansluiten en aanzetten.
29	PV2 software OCP-fout	Stop PV2 opladen. Automatisch herstel na PV aansluiten en aanzetten.
30	OCP-fout uitgang auto opladen	Uitgang uitzetten. Handmatig herstel nadat de fout is verholpen.
31	PV-uitgang OVP (bescherming overspanning) fout	PV stoppen. Automatisch herstel nadat de fout is verholpen.
32	PV1 ingang OVP-fout	Stop PV1. Automatisch herstel nadat de fout is verholpen.
33	PV2 ingang OVP-fout	Stop PV2. Automatisch herstel nadat de fout is verholpen.
34	Anderson OTP-fout	Uitgang uitzetten. Handmatig herstel nadat de fout is verholpen.
35	PV1 OTP-fout	Stop PV1. Automatisch herstel nadat de fout is verholpen.
36	PV2 OTP-fout	Stop PV2. Automatisch herstel nadat de fout is verholpen.
37	OTP-fout uitgang auto opladen	Uitgang uitzetten. Handmatig herstel nadat de fout is verholpen.
38	Abnormale communicatie	Aan- en uitzetten, of verander bedrijfsomgeving. Neem contact op met de klantenservice als de fout nog steeds niet kan worden verholpen.
39	Abnormale USB	Automatisch herstel na verwijderen van abnormale USB.
40	Abnormaal type C	Automatisch herstel na verwijderen van abnormale type C.

Disclaimer

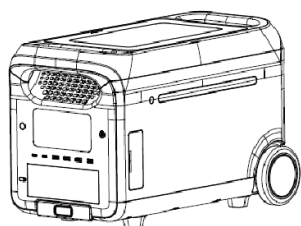
1. Het product heeft een ingebouwd batterijbeheersysteem met beveiligingen zoals overbelasting, overontlading, overstroom, kortsluiting, hoge en lage temperatuur en abnormale communicatie. Tijdens het gebruik van dit product kan er bescherming optreden, waardoor de uitgang wordt onderbroken. Voor de stroomvoorziening van speciale apparatuur, zoals medische apparatuur of servers en voor eventuele indirecte verliezen veroorzaakt door een accidentele stroomstoring, aanvaarden wij geen verantwoordelijkheid. Voor alle ongevallen veroorzaakt door illegaal gebruik, zelfontmanteling en schade veroorzaakt door mensen, aanvaarden wij geen verantwoordelijkheid.
2. Lees, voordat u het powerstation gebruikt deze handleiding door, en zorg ervoor dat u deze goed begrijpt en het product correct gebruikt. Bewaar de gebruikershandleiding voor toekomstig gebruik. Onjuiste bediening kan ernstig letsel veroorzaken of leiden tot productschade en verlies van eigendommen. Door gebruik te maken van het powerstation wordt u geacht alle voorwaarden en inhoud hiervan te hebben begrepen en geaccepteerd. Gebruikers beloven verantwoordelijk te zijn voor hun daden en alle daaruit ontstane gevolgen. Het bedrijf is niet aansprakelijk voor verlies dat voortvloeit uit het niet opvolgen van deze gebruikershandleiding door de gebruiker.
3. In overeenstemming met de wet- en regelgeving behoudt de fabrikant zich het recht voor op de uiteindelijke interpretatie van dit document en alle gerelateerde documenten van dit product. Onderhevig aan updates, herziening of beëindiging zonder voorafgaande kennisgeving, kunt u de officiële website bezoeken voor de meest recente productinformatie.



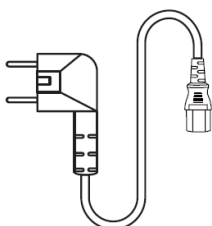
Correcte wegwerp wijze van dit product.

Dit symbool betekent dat dit product niet bij het gewone huishoudelijk afval mag worden weggegooid (2012/19/EU). Om mogelijke schade te voorkomen aan de omgeving of menselijk gezondheid van ongecontroleerd afvalverwijdering, recycle het verantwoord om duurzame hergebruik van materiële hulpbronnen te bevorderen. Om je gebruikte apparaat terug te brengen, lees de garantievoorzwaarden van waar het product gekocht is. Zij kunnen het product terugnemen voor omgevingsveilige recycling.

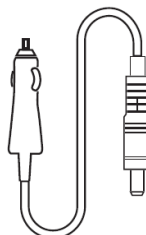
ENGLISH



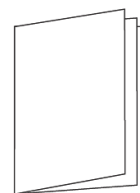
1



2



3



4

In the box

1. Power station
2. AC cable
3. Car charge cable
4. User manual

Parameters

General	
Net weight	34kg
Dimension	536x303x343mm
Battery capacity	2560Wh; 51,2V ; 50Ah
Wi-Fi	supported
Output	
AC socket x3 (Inverter mode)	pure sine-wave; total 3000W (peak 5000W); 220-240V; 50Hz/60Hz; 16A
AC socket (Bypass mode)	220-240V; 50Hz/60Hz; 2300W max.; 10A max.
USB-A1/A2	5V 3A; 9V 2A; 12V 1,5A, 18W max.
USB-A3/A4	5V 2,4A; 12W max.
USB-C1/C2	5/9/12/15V 3A; 20V 5A; 100W max.
Car charger	12,6V 10A, 126W max.
Anderson socket	12,6V 30A max.; 378W max.
DC5521 output x2	12,6V 3A
Input	
AC input power	2300W max.; 10A
AC input voltage	220-240V; 50Hz/60Hz
PV charge x2	800W max.; 13-45V 12A
Car charging input	12V/24V battery supported, 8A by default
Input charging	
AC charging power	2000W max.
PV / car charging power x2	800W max.
AC+PV charging power	2560W max.
Battery	
Cell type	Lithium iron phosphate (LiFePO4)
Life cycle	4000 cycles
Protection	Over temperature protection, low temperature protection, over discharge protection, over charge protection, over load protection, short circuit protection, over current protection

Operating temperature	
Optimal operating temperature	20°C~30°C
Discharge temperature range	-20°C~45°C
Charge temperature range	0°C~45°C
Storage ambient temperature	-20°C~45°C (20°C~30°C preferred)

Note: Whether the product can be charged or discharged is subject to the actual battery pack temperature.

Battery expansion	
Power input/output	50A charge (max.), 70A discharge (max.)
Nominal energy	2560Wh; supports 6 expansion battery packs at most

Safety instructions

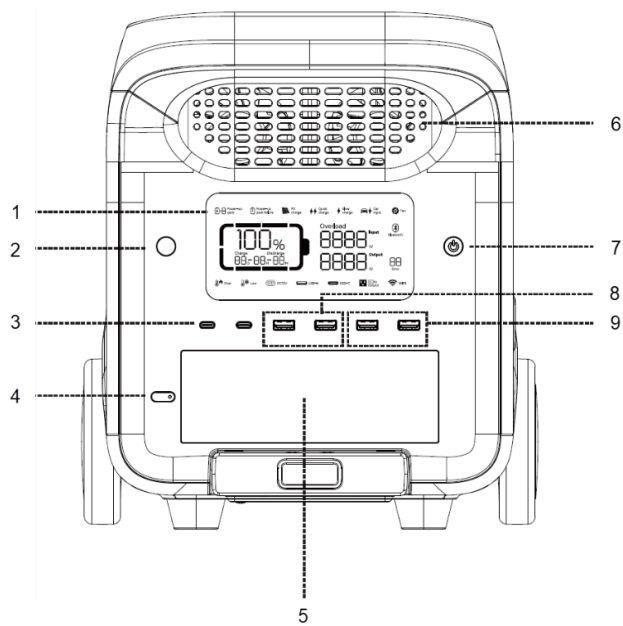
1. Before using the power station, please read this user manual to ensure understanding and proper use.
2. Do not place a working power station close to any heat source, such as fire or a heater.
3. Avoid allowing the power station to come into contact with any liquid.
4. Do not use the power station in a strong electrostatic or strong magnetic field environment.
5. Do not disassemble the power station in any way or pierce it with a sharp object.
6. Avoid short-circuiting the power station with wires or other metal objects.
7. It is forbidden to step on, sit, or climb on this product.
8. Do not use non-genuine parts or accessories. For part or accessory replacement, please visit the official sales channel for purchase information.
9. When using the power station, strictly follow the operating temperature defined in this user manual. If the temperature is too high, the battery may catch fire or even explode. If the temperature is too low, the power station's performance will be seriously impaired, and normal use may be impacted.
10. Do not stack heavy objects on the power station.
11. Do not forcibly stop the fan or expose the power station to an unventilated or dusty environment when it is working.
12. Please avoid collisions, dropping, and violent vibrations. If a severe impact occurs, shut down the power supply immediately. Secure the power station firmly during transportation to prevent vibration and impact.
13. If the power station falls into water accidentally, place it in a safe and wide area, and keep yourself away from it until it's dry. The dried product is not to be used again. Dispose of it properly according to the discard instructions in this manual. If the power station is on fire, please use fire extinguishing equipment in the recommended order: water or water mist, sand, fire blanket, dry powder, carbon dioxide fire extinguisher.
14. If there is dirt on the power station, use a dry cloth to wipe it.
15. Place the power station carefully to prevent damage. If the power station is tipped over and seriously damaged, turn off the power station immediately, place the battery in a spacious area, keep it away from flammable materials and people, and discard it in accordance with the requirements of local laws and regulations.
16. Keep the power station out of the reach of children and pets.
17. Keep the power station in a dry and ventilated place.
18. In a humid environment (seaside, water, etc.), it is recommended to equip the power station with a moisture-proof bag. If water is found inside the product, do not use/start it again. Take countermeasures to prevent electric shock before touching the power station. Put it in a safe and waterproof open area and contact customer service immediately.
19. It is not recommended to use the power station to supply power for safety-related emergency medical equipment, including but not limited to medical-grade breathing machines (hospital version CPAP: Continuous Positive Airway Pressure), artificial lungs (ECMO, Extracorporeal Membrane Oxygenation). It can be used to supply power for the home version CPAP at home and does not require continuous professional monitoring. Follow your doctor's advice and consult the manufacturer for any restrictions on the use of the device. For general medical equipment, pay attention to the power condition to ensure that power does not run out.
20. Conditions permitting, be sure to discharge the battery completely, and then put the power station in the specified battery recycling bin.
21. The power station contains batteries, which are dangerous. It is strictly prohibited to discard them in ordinary dustbins. For details, follow local laws and regulations on battery recycling and disposal.

22. If the battery cannot be discharged completely due to a product failure, do not discard the battery directly in the battery recycling bin. Contact a professional battery recycling company for further disposal.
23. The battery will not start after over-discharge. Please dispose of it.
24. Power supplies will inevitably generate electromagnetic fields when in use, which might affect implantable medical devices or the normal operation of personal medical devices, such as pacemaker devices, cochlear implants, hearing aids, defibrillators, etc. If any of these medical devices are used, please consult the manufacturer about the restrictions on the use to ensure that the power station is operated at a safe distance from implanted medical devices such as pacemakers, cochlear implants, hearing aids, defibrillators, etc.
25. When the power station is connected to a refrigerator, it may automatically shut down because of the power fluctuation property of the refrigerator. When connecting the power supply to a refrigerator that stores medicine, vaccines, or other valuable items, it is recommended to set the AC output to "Never off" in the APP, so as to ensure continuous power. Users should pay attention to power consumption.
26. During the push-pull movement of this product, it is forbidden to put other items on this product.

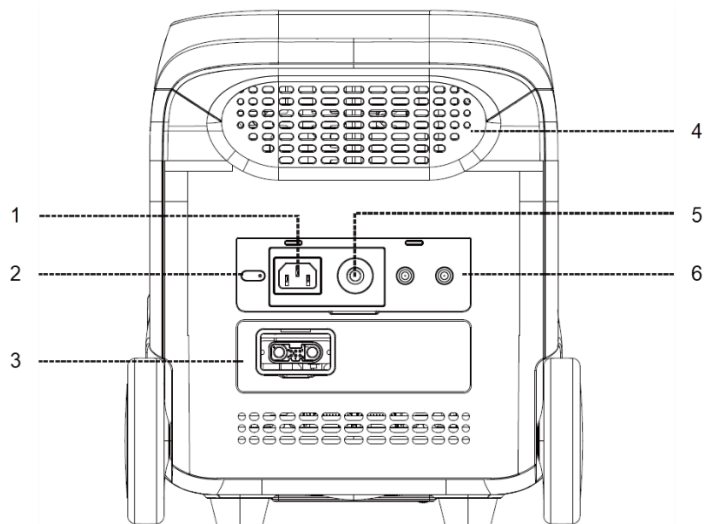
Warning

1. Do not overcharge the internal battery. See instruction manual.
2. Do not smoke, strike a match, or cause a spark in the vicinity of the power station.
3. Only charge the internal battery in a well-ventilated area.
4. CAUTION: Risk of electric shock. Connect only to properly grounded outlets.
5. CAUTION: Risk of injury to persons. Do not use this product if the power cord or the battery cables are damaged in any way.
6. CAUTION: Risk of electric shock. Do not remove cover. No user serviceable parts inside. Refer servicing to qualified service personnel.
7. CAUTION: This device is not intended for use in a commercial repair facility.

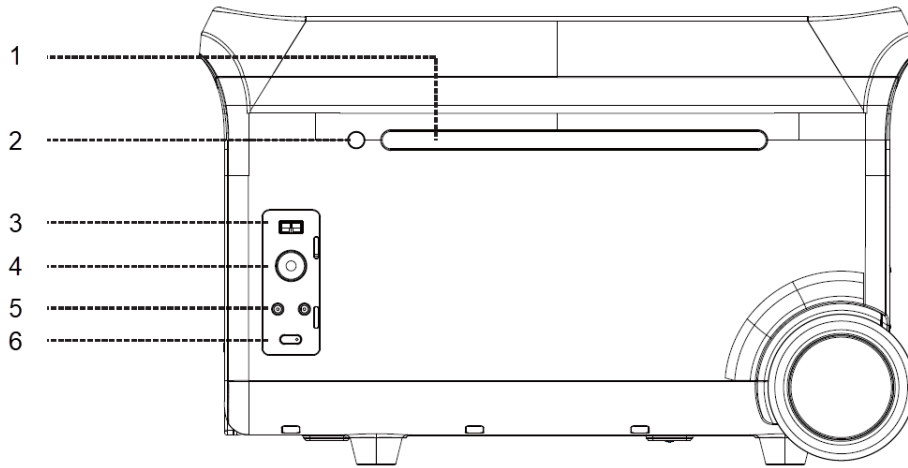
Product overview



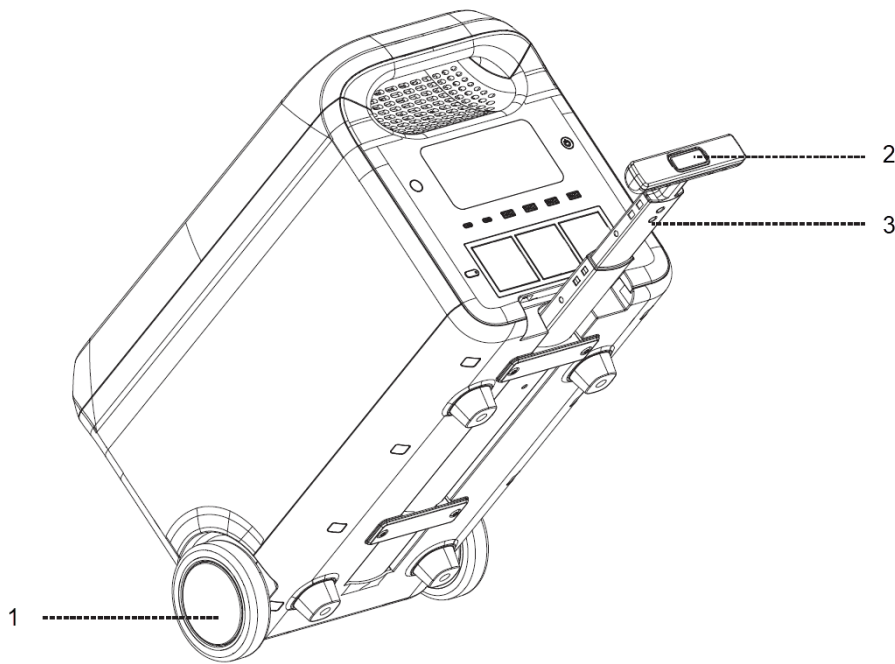
1. LCD screen
2. LCD button
3. USB-C output port x2
4. AC output button
5. AC output socket x3
6. Ventilation opening
7. On/off button
8. USB-A quick charge output x2
9. USB-A output port x2



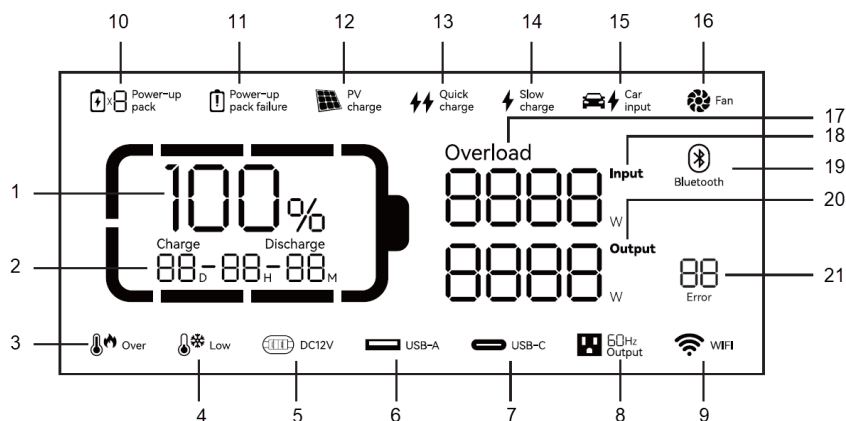
1. AC input socket
2. Quick charge / slow charge switch
3. Power in for battery expansion
4. Ventilation opening
5. Overload protection switch
6. Solar / car charge input x2



- 1. LED light
- 2. LED light button
- 3. Anderson connector
- 4. Car charge output
- 5. DC5521 plug x2
- 6. DC output on/off



- 1. Wheel
- 2. Lever button
- 3. Tie rod



1. Remaining battery percentage
2. Remaining charge/ discharge time
3. Over temperature warning
4. Low temperature warning
5. DC output
6. USB-A output
7. USB-C output
8. AC output
9. Wi-Fi connection status
10. Battery pack connected
11. Battery pack failure
12. PV charge
13. Quick charge
14. Slow charge
15. Car charge
16. Fan status
17. Overload
18. Input power
19. Bluetooth
20. Output power
21. Error code

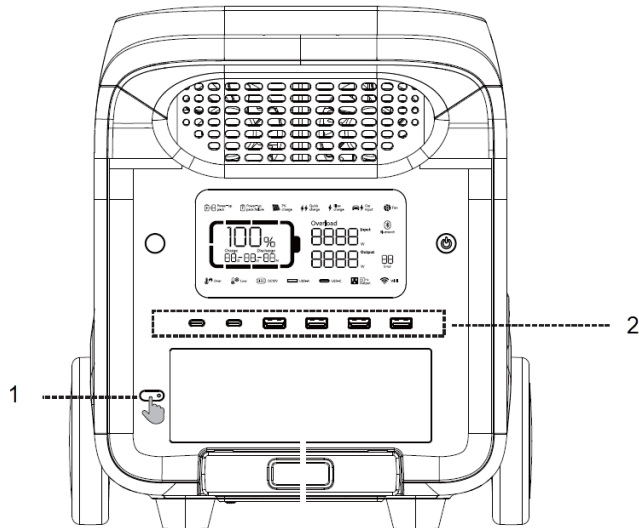
Battery capacity: when the power station is being charged, the remaining battery percentage (1.) will flicker.

Wi-Fi connection status: The flickering icon indicates that the power station is ready for pairing. The icon will keep flickering if a mobile phone and power station are connected by hotspot. After a successful network connection, the icon will always be on. If the connection fails, the icon will be off.

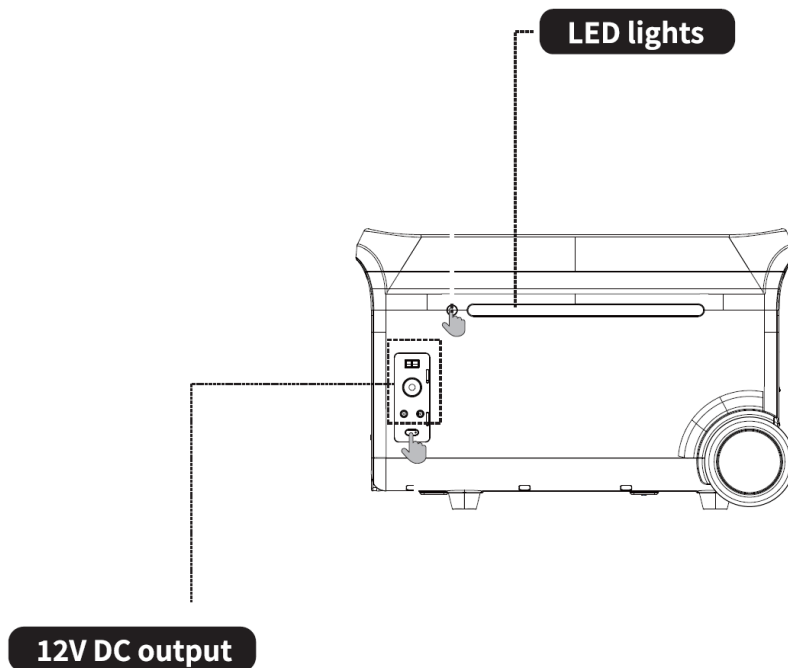
Use

1. Press the main power switch to turn on the device; the screen and the power indicator will light up.
2. If no operation is performed on the power station for 5 minutes, the power station will enter a hibernation state, and the LCD screen will automatically turn off. When there is a load change or operation on the power station, the LCD screen will automatically light up. Press the main power switch to turn on or turn off the LCD screen.
3. Press and hold the main power switch to turn off the power station.
4. In normal mode (when the power is above 5%), the default standby time of this product is 2 hours. When the AC output switch is not turned on, and there is no charge or discharge for 2 hours, the product will automatically shut down. The standby time can be set on the APP. When the power is 5% or below, the product will be forced to enter low power mode. In the case of no charge or discharge, the product will adjust the standby time according to the power and automatically shut down.

5. In normal mode, long-press the LED light button to exit the automatic shutdown setting, and the battery icon on the screen will flash. Long-press again to enter the automatic shutdown setting, and the battery icon will not flash. (The automatic shutdown setting is to protect the battery from low power; exiting this setting may damage the battery life, so please use it with caution.)
6. Note: When there is no AC input, long press the AC output button. You can switch the AC off-grid output frequency (50 Hz/60 Hz), long press 2seconds to switch. The AC output icon will flash 3 times after successful switching.



1. Short-press AC output power switch
2. USB output is enabled by default after the main power switch is turned on.
7. After ensuring that the main power is turned on, short-press the AC output power switch to turn on the AC output. Short-press the AC output power switch again to turn it off.
8. The default standby time of the AC output port is 1 hour. After 1 hour without any load on the AC output port of this product, the AC output power will be automatically turned off. In normal mode, long-press the LED light button; the AC output power switch can exit the automatic shutdown setting, and the battery icon on the screen will flash. Long-press again, and the AC output power switch enters the automatic shutdown setting, and the battery icon will not flash.
9. Long-press the LED light button to exit the AC automatic shutdown setting: it is applicable to AC equipment below 10W and pulse working equipment.
10. When the AC output is not in use, turn it off to save power consumption.



LED lights

Short-press the LED light button to switch between four modes: low light, medium light, bright light, SOS and light off.

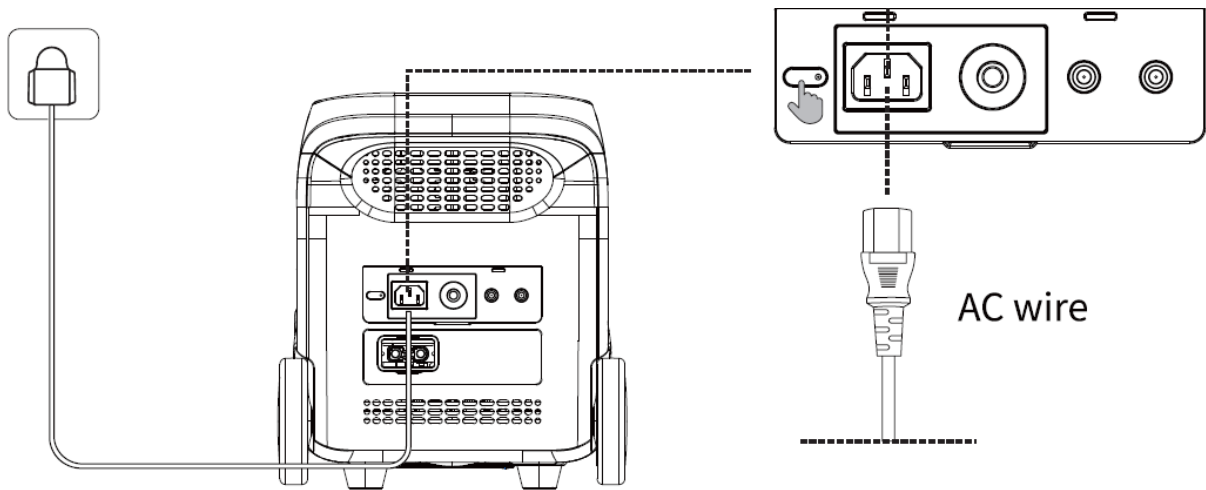
12V DC output

Short press the 12 DC output power switch

11. After the main power switch is turned on, press the 12V DC output power switch to enable the DC output port.
12. Press the 12V DC output power switch again to turn it off.
13. When the 12V DC output power switch is turned on, the power station does not shut down automatically.
14. Note: Long-press the ON/OFF button to restart the BMS and clear the fault information.

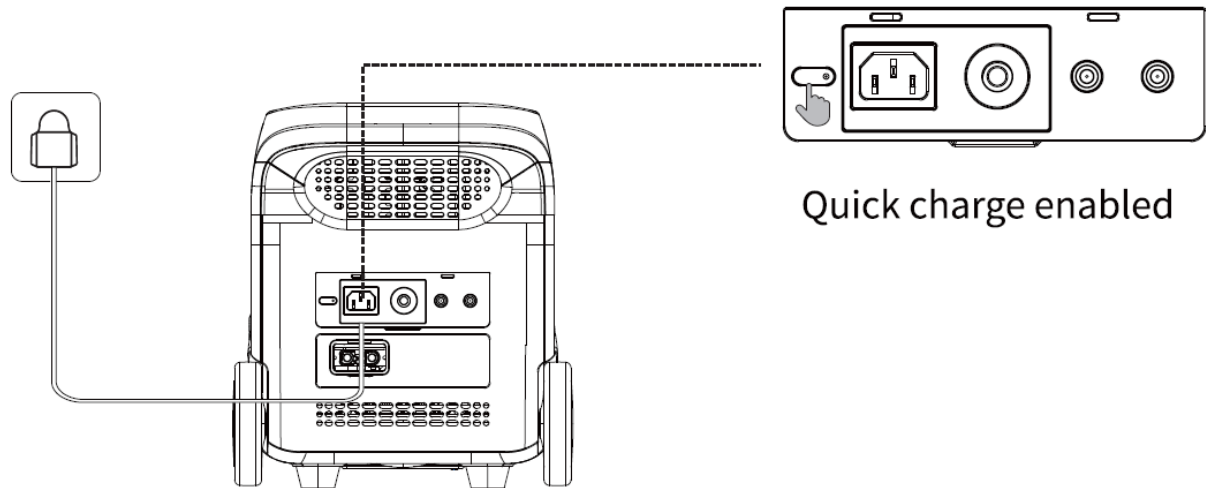
AC charging

Quick charging technology is designed for AC charging. You can control the charging power via the AC charging speed switch. The slow charge mode is on by default when the power station is turned on and can be switched to quick charge mode by pressing the button. Quick and slow charging mode switching can also be set via the app. If the current is continuously higher than 20A, the charging input port will activate the self-protection function, and the charging overload protection switch will automatically trip. Press the charge overload protection switch to restore charging after confirming no faults.



AC wire

Quick charge and slow charge can be switched using the button.



Quick charge enabled

The charging power range can be adjusted via the app.

Please use the standard AC charging cable for fast charging. The AC charging cable should be directly plugged into a 10A (or above) wall-mounted socket. We take no responsibility for any damage caused by using an unofficial AC charging cable and other failures to follow instructions.

PV charging

1. Please follow the user manual to connect the solar panels.
2. Before connecting the solar panel, check whether its output voltage is within the power station specifications to avoid damage to the power station.
3. The interface of this product is DC7909. If you need an adapter cable from MC4 to DC7909, please purchase it yourself.

Car charging

The power station can be charged using a car charging port. It should be charged after the car starts to avoid car battery loss and failure to start. At the same time, ensure a good connection between the car charging port and the cigarette lighter. We take no responsibility for any loss caused by improper operation.

Battery expansion

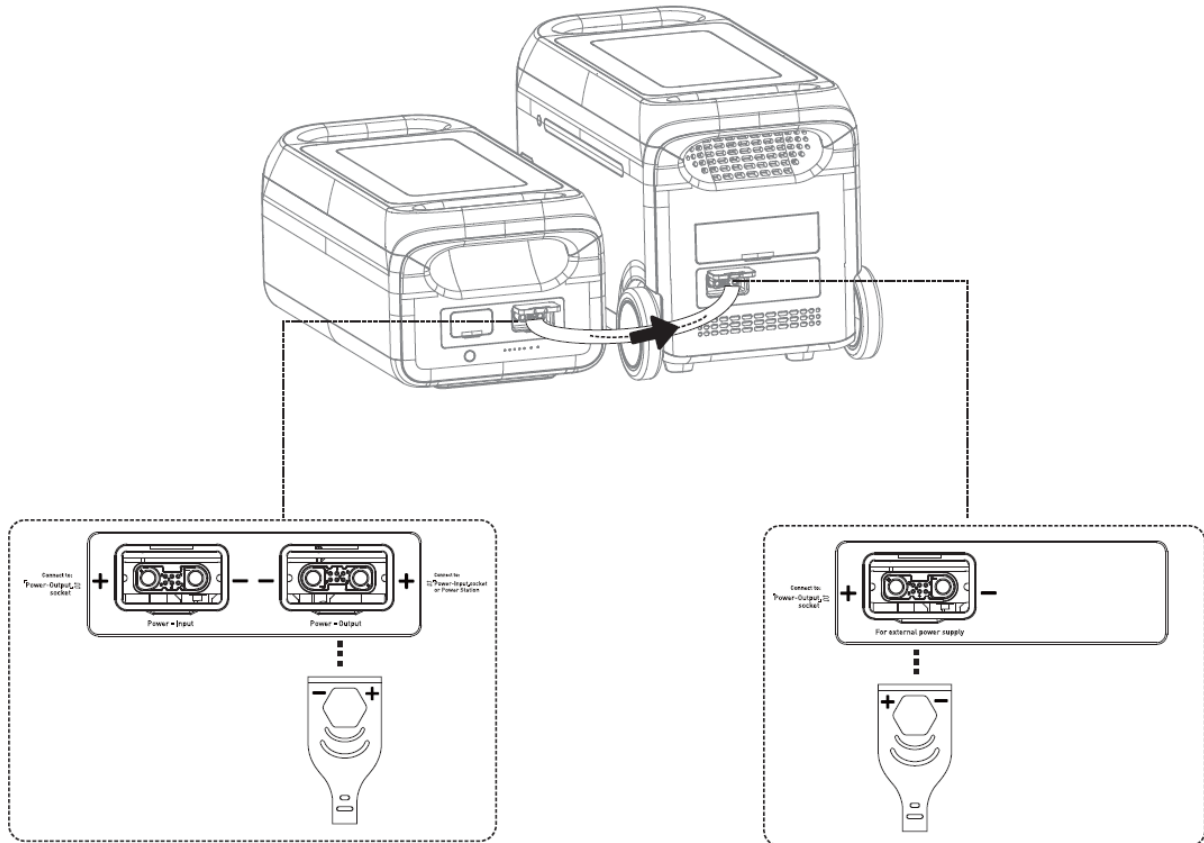
The power station supports connection with 6 expansion battery packs at the same time for larger capacity. Please refer to the user manual of the battery pack for details.

Note:

1. Before connecting the battery pack, please make sure both the power station and battery pack are off.
2. After the battery pack is connected, check if the battery icon is shown on the displays of both the power station and the battery pack.
3. While charging, please do not connect or remove the battery pack. If there is a need to connect or remove the battery pack, turn off the power station prior to using it.
4. Please do not touch the metal terminals. If there is foreign matter on the metal terminals, gently and carefully clean it with a dry cloth.

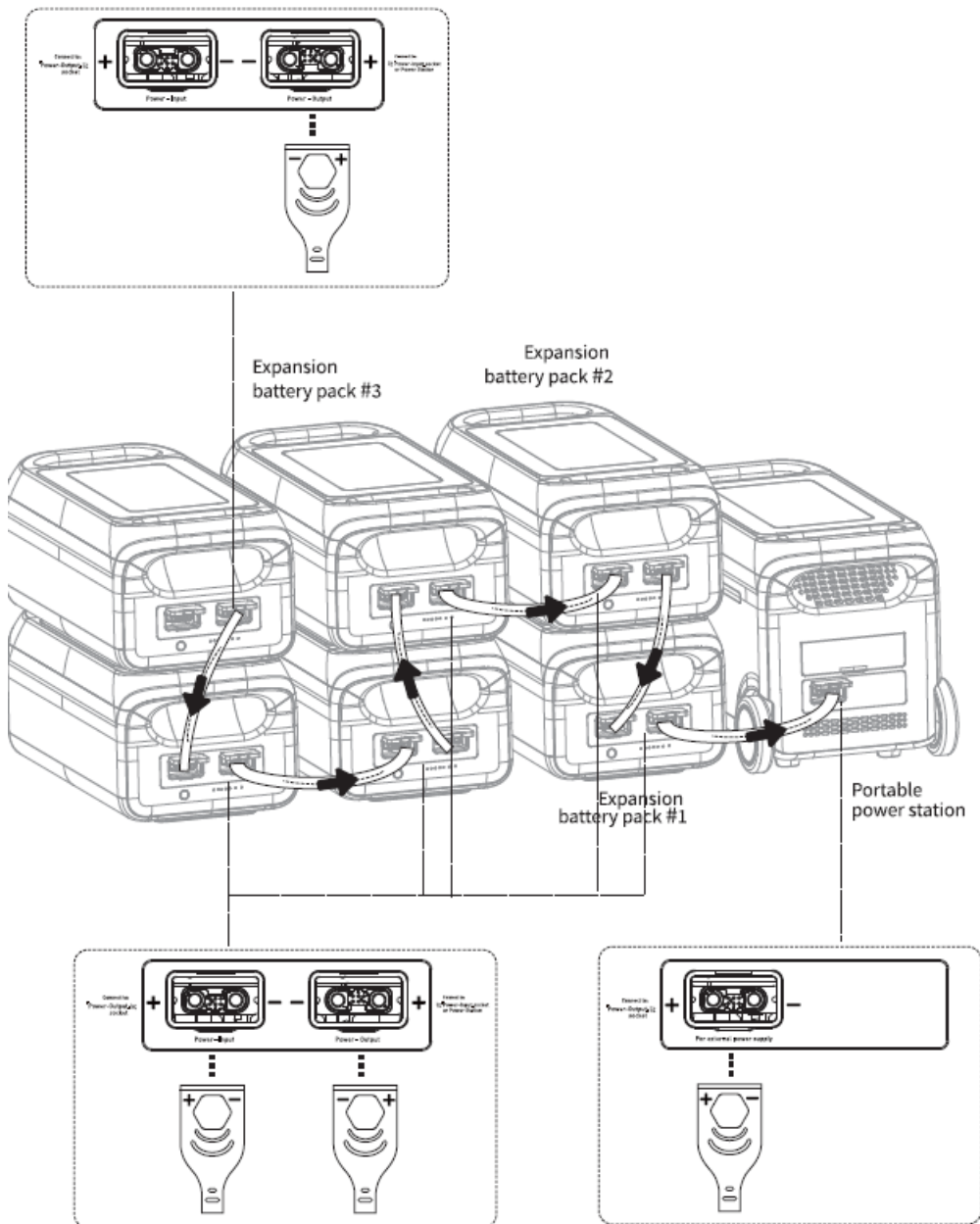
Parallel mode of the power station and 1 expansion battery pack:

1. Turn off the power station and the expansion battery pack.
2. Plug one end of the cable to the expansion port of the power station and the other end to the power output of the battery pack.
3. After parallel connection, press the power button of the power station to enable the power station and battery pack to show the current capacity. The power station shows the paralleled quantity, and capacity is expanded.
4. After parallel connection, connect ports of the power station for charging or discharging.



Parallel mode of the power station and multiple expansion battery packs:

1. Turn off the power station and expansion battery packs.
2. Plug one end of cable 1 To the expansion port of the power station and the other end to the power output of battery pack 1. Plug one end of cable 2 to the power input of battery pack 1 and the other end to the power output of battery pack 2. Plug one end of cable 3 to the power input of battery pack 2 and the other end to the power output of battery pack 3. At most, 6 battery packs can be parallel connected.
3. After connecting, press the power button of the power station to enable the power station and battery pack to show their current capacity. The power station shows the paralleled quantity.
4. After parallel connection, connect the ports of the power station for charging or discharging.



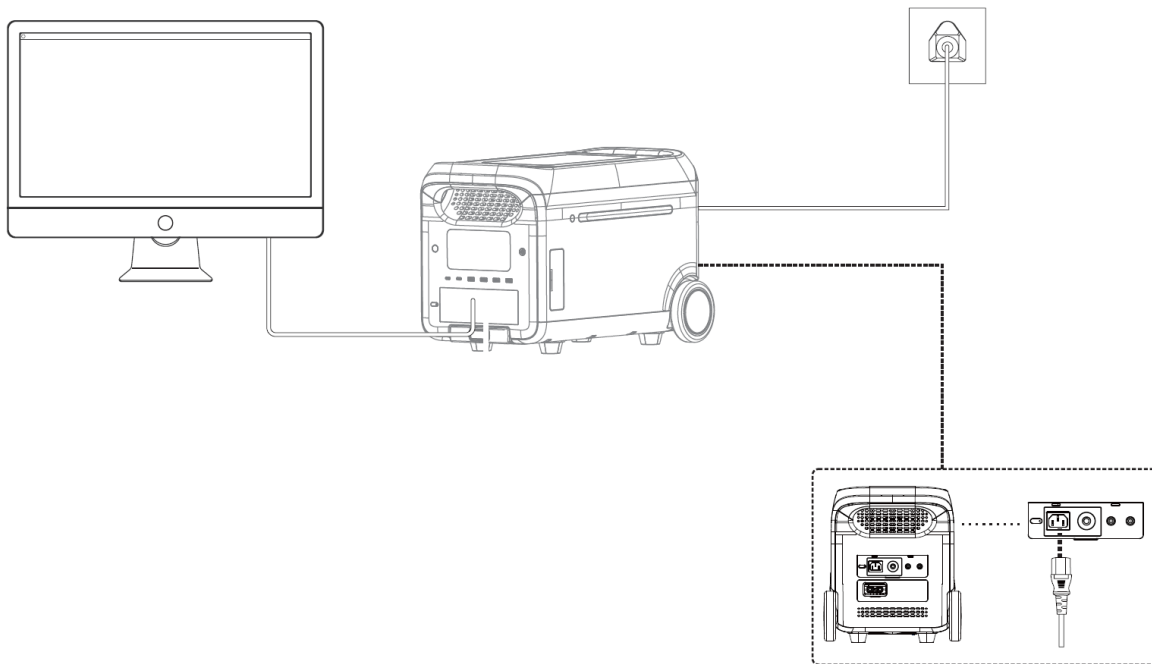
APP

You can control and view information and data about this product through the app. For detailed usage instructions, please refer to the WiFi Connection Instructions:



EPS Function

This product supports the EPS (emergency backup power) function. Connect the power grid to the AC input port of this product using the AC charging cable; it operates in Bypass mode (AC power comes from the grid, not the battery). In the event of a sudden power loss from the grid, the product can automatically switch to battery power supply mode within 14 milliseconds. At this time, it functions in inverter mode. Please note that this function does not support 0 milliseconds switching. Avoid connecting it to devices that require high uninterrupted power supply, such as data servers and workstations, unless compatibility is confirmed through multiple tests. It is recommended to use only one device at a time to avoid overload protection. If the device does not operate normally or data is lost due to failure to follow instructions, we will not be responsible.



Maintenance

1. It is recommended to use or store the power station in an ambient temperature of 20~30°C. Keep it away from water, heaters, and metal parts, and store it in a dry and ventilated place.
2. For long-term storage, charge and discharge every 3 months, i.e., discharge to 0% then charge to 100%.
3. For safety, do not store the power station with a temperature above 45°C or below -10°C.
4. If the capacity is lower than 1%, please charge it to 60%. Long-term storage with a serious power shortage will cause irreversible damage to the cell and shorten the service life of the product.
5. If the capacity is seriously insufficient and idle time is too long, the product will enter deep sleep mode, and it can only be used after being charged.
6. After charging or discharging this product, wait for more than 30 minutes before using it.

Error codes

Error no.	Fault description	Solution
1	Serious battery fault	Turn on and off. Contact customer service if not fixed.
2	Pressure difference is too large	Auto shutdown. Fault will be cleared after reboot.
3	BMS voltage fault	
4	Battery OTP (over temperature protection) fault	
5	Battery UTP (under temperature protection) fault	Auto shutdown. Temperature recovery enables starting up.
6	OCP (over current protection) fault	Auto shutdown. Remove the over-power device. Fault will be cleared after reboot.
7	OTP fault	Auto shutdown. Delayed start.
8	Pre-charge fault	Auto shutdown. Fault will be cleared after reboot.
9	Battery under voltage fault	Auto shutdown and charge. Contact customer service if still not fixed after multiple charging failures.
10	Abnormal parallelization	Check the connection cable. Contact customer service if still not fixed. Single power station function is not affected.
11	Abnormal INV battery voltage	Auto recover after fault is cleared.
12	Grid voltage or frequency fault	The fault is cleared when the grid returns to normal.
13	Abnormal INV BUS voltage	Auto recover after fault is cleared.
14	Abnormal INV output	
15	INV discharge overload	Remove over-power device. Auto recover after fault is cleared.
16	Charge overload	Auto recover after fault is cleared.
17	INV Tz	
18	Battery short	Fault will be cleared after reboot.
19	INV output short	
20	MOSFET OTP fault	Auto recover after product has cooled down.
21	Fan stop	Turn on and off. Contact customer service if not fixed.
22	Discharge soft start fault	Auto recover after fault is cleared.
23	Charge soft start fault	
24	MOSFET UTP fault	Turn on and off. Contact customer service if not fixed.
25	Anderson hardware OCP fault	Remove PV charge. Auto recover after connection PV and turning on.
26	Anderson software OCP fault	Turn off output. Manual recover after fault is cleared.
27	PV hardware OCP fault	Remove PV charge. Auto recover after connection PV and turning on.
28	PV1 software OCP fault	Stop PV1 charging. Auto recover after connecting PV and turn on.
29	PV2 software OCP fault	Stop PV2 charging. Auto recover after connecting PV and turn on.
30	Car charge output OCP fault	Turn off output. Manual recover after fault is cleared.
31	PV output OVP (over voltage protection) fault	Stop PV. Auto recover after fault is cleared.
32	PV1 input OVP fault	Stop PV1. Auto recover after fault is cleared.
33	PV2 input OVP fault	Stop PV2. Auto recover after fault is cleared.
34	Anderson OTP fault	Turn off output. Manual recover after fault is cleared.
35	PV1 OTP fault	Stop PV1. Auto recover after fault is cleared.
36	PV2 OTP fault	Stop PV2. Auto recover after fault is cleared.
37	Car charge output OTP fault	Turn off output. Manual recover after fault is cleared.
38	Abnormal communication	Turn on and off, or change operation environment. Contact customer service if still not fixed.
39	Abnormal USB	Auto recover after removing abnormal USB.
40	Abnormal type C	Auto recover after removing abnormal type C.

Disclaimer

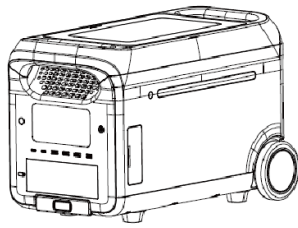
1. The product has a built-in battery management system with protections such as overcharge, over-discharge, overcurrent, short circuit, high and low temperature, and abnormal communication. During the use of this product, protection may occur, causing output interruption. The power supply to special equipment, such as medical equipment or servers, and any indirect loss caused by accidental power failure, we do not take responsibility for. All accidents caused by illegal use, self-dismantling, and man-made damage we do not take responsibility for.
2. Before using the power station, please read this user manual to ensure understanding and proper use. Keep the user manual for future reference. Improper operation may cause serious injury or result in product damage and property loss. By using the power station, you are deemed to have understood and accepted all terms and contents herein. Users promise to be responsible for their actions and all consequences arising therefrom. The company shall not be liable for any loss arising from the user not following this user manual.
3. In compliance with laws and regulations, the manufacturer reserves the right of the final interpretation of this document and all related documents of this product. Subject to update, revision, or termination without prior notice, please visit the official website for the latest product information.



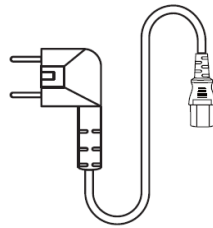
Recycling

This product bears the selective sorting symbol for waste electrical and electronic equipment. This means that this product must be handled pursuant to European Directive (2012/19/EU) in order to be recycled or dismantled to minimize its impact on the environment. For further information, please contact your local or regional authorities. Electronic products not included in the selective sorting process are potentially dangerous for the environment and human health due to the presence of hazardous substances.

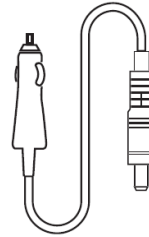
DEUTSCH



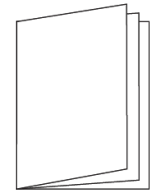
1



2



3



4

Im Karton

1. Powerstation
2. AC-Kabel
3. Autoladekabel
4. Bedienungsanleitung

Parameter

Allgemein	
Nettogewicht	34kg
Abmessungen	536x303x343mm
Batteriekapazität	2560Wh; 51,2V ; 50Ah
WLAN	unterstützt
Output	
AC-Steckdose x3 (Wechselrichtermodus)	pure sine-wave; total 3000W (peak 5000W); 220-240V; 50Hz/60Hz; 16A
AC-Steckdose (Bypass-Modus)	220-240V; 50Hz/60Hz; 2300W max.; 10A max.
USB-A1/ A2	5V 3A; 9V 2A; 12V 1,5A, 18W max.
USB-A3/ A4	5V 2,4A; 12W max.
USB-C1/ C2	5/9/12/15V 3A; 20V 5A; 100W max.
Fahrzeugladeanschluss	12,6V 10A, 126W max.
Anderson socket	12,6V 30A max.; 378W max.
DC5521 Output x2	12,6V 3A
Input	
AC-Eingangsleistung	2300W max.; 10A
AC-Eingangsspannung	220-240V; 50Hz/60Hz
PV-Ladung	800W max.; 13-45V 12A
Fahrzeugladeleistung	unterstützt 12V/24V Batterien, standardmäßig 8A
Eingangsladung	
AC-Ladestrom	2000W max.
PV / Autoladestrom	800W max.
AC+PV-Ladeleistung	2560W max.
Batterie	
Zelltyp	Lithium iron phosphate (LiFePO4)
Lebenszyklus	4000 Zyklen
Schutz	Überhitzungsschutz, Untertemperaturschutz, Tiefenentladeschutz, Überladeschutz, Überlastschutz, Kurzschlusschutz, Überstromschutz

Betriebstemperatur	
Optimale Betriebstemperatur	20°C~30°C
Entladetemperaturbereich	-20°C~45°C
Ladetemperaturbereich	0°C~45°C
Umgebungstemperatur bei der Lagerung	-20°C~45°C (20°C~30°C bevorzugt)

Hinweis: Ob das Produkt geladen oder entladen werden kann, hängt von der tatsächlichen Temperatur des Batteriepacks ab.

Batterieerweiterung	
Stromeingang/-ausgang	50A Laden (max.), 70A Entladen (max.)
Nominale Energie	2560 Wh; unterstützt maximal 6 zusätzliche Battery Packs

Sicherheitshinweise

1. Bevor du die Powerstation in Betrieb nimmst, lies bitte diese Bedienungsanleitung, um sicherzustellen, dass du sie verstehst und richtig benutzt.
2. Stelle eine funktionierende Powerstation nicht in der Nähe von Wärmequellen wie Feuer oder Heizungen auf.
3. Vermeide, dass die Powerstation mit Flüssigkeiten in Kontakt kommt.
4. Verwende die Powerstation nicht in einer Umgebung mit starker elektrostatischer Aufladung oder starken Magnetfeldern.
5. Zerlege die Powerstation auf keinen Fall und stich nicht mit einem scharfen Gegenstand hinein.
6. Vermeide es, die Powerstation mit Drähten oder anderen Metallgegenständen kurzzuschließen.
7. Es ist verboten, auf dieses Produkt zu treten, sich darauf zu setzen oder darauf zu klettern.
8. Verwende ausschließlich Originalteile oder Zubehör. Ersatzteile oder Zubehör findest du auf dem offiziellen Verkaufskanal für entsprechende Informationen.
9. Halte dich bei der Verwendung der Powerstation streng an die in dieser Bedienungsanleitung angegebene Betriebstemperatur. Wenn die Temperatur zu hoch ist, kann die Batterie Feuer fangen oder sogar explodieren. Wenn die Temperatur zu niedrig ist, wird die Leistung der Powerstation ernsthaft beeinträchtigt, und der normale Betrieb kann beeinflusst werden.
10. Staple keine schweren Gegenstände auf die Powerstation.
11. Halte den Lüfter nicht gewaltsam an und setze die Powerstation keiner ungelüfteten oder staubigen Umgebung aus, wenn sie in Betrieb ist.
12. Bitte vermeide Anstoßen, Fallenlassen und heftige Erschütterungen. Schalte das Netzteil bei einem starken Aufprall sofort aus. Sichere die Powerstation während des Transports, um Vibrationen und Stöße zu vermeiden.
13. Wenn die Powerstation versehentlich ins Wasser fällt, stelle sie an einen sicheren und weiträumigen Ort und halte dich davon fern, bis sie getrocknet ist. Das getrocknete Gerät darf nicht wiederverwendet werden. Entsorge es ordnungsgemäß gemäß den Entsorgungshinweisen in dieser Bedienungsanleitung. Wenn die Powerstation brennt, verwende Feuerlöschgeräte bitte in der empfohlenen Reihenfolge: Wasser oder Wassernebel, Sand, Löschdecke, Trockenpulver, Kohlendioxid-Feuerlöscher.
14. Wenn die Powerstation verschmutzt ist, wische sie mit einem trockenen Tuch ab.
15. Stelle die Powerstation vorsichtig auf, um Schäden zu vermeiden. Wenn die Powerstation umkippt und schwer beschädigt wird, schalte sie sofort aus, stelle die Batterie in einem geräumigen Bereich ab, halte sie von brennbaren Materialien und Menschen fern und entsorge sie gemäß den örtlichen Gesetzen und Vorschriften.
16. Bewahre die Powerstation außerhalb der Reichweite von Kindern und Haustieren auf.
17. Bewahre die Powerstation an einem trockenen und gut belüfteten Ort auf.
18. In einer feuchten Umgebung (am Meer, am Wasser usw.) empfiehlt es sich, die Powerstation mit einer feuchtigkeitsdichten Tasche auszustatten. Wenn du Wasser im Produkt findest, darfst du es nicht mehr benutzen/einschalten. Triff Maßnahmen zur Vermeidung von Stromschlägen, bevor du die Powerstation berührst. Platziere sie in einen sicheren und wasserdichten, offenen Bereich und kontaktiere sofort den Kundendienst.
19. Es wird nicht empfohlen, die Powerstation für die Stromversorgung von sicherheitsrelevanten medizinischen Geräten zu verwenden, einschließlich, aber nicht beschränkt auf medizinische Atemgeräte (Krankenhausversion CPAP: Continuous Positive Airway Pressure), künstliche Lungen (ECMO, Extracorporeal Membrane Oxygenation). Sie kann für die Stromversorgung der CPAP-Heimversion zu Hause verwendet werden und erfordert keine kontinuierliche professionelle Überwachung. Befolge den

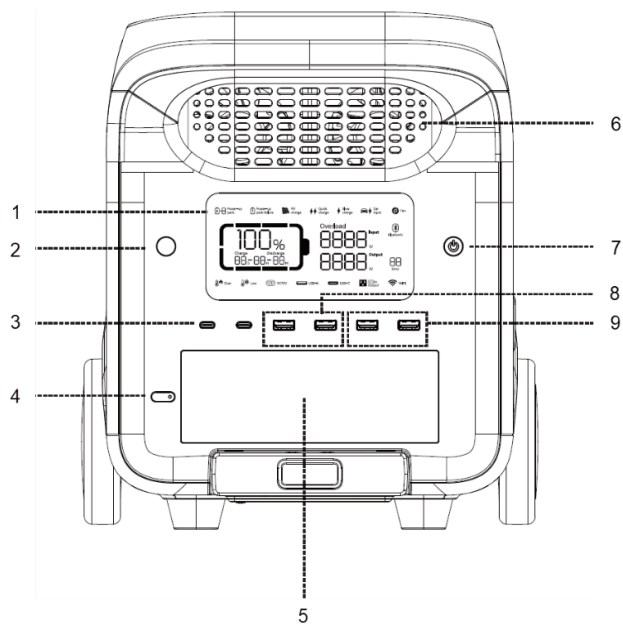
Rat deines Arztes und erkundige dich beim Hersteller nach eventuellen Einschränkungen bei der Verwendung des Geräts. Achte bei allgemeinen medizinischen Geräten auf die Stromversorgung, um sicherzustellen, dass der Strom nicht ausgeht.

20. Wenn die Bedingungen es zulassen, musst du die Batterie vollständig entladen und die Powerstation dann in den dafür vorgesehenen Batterie-Recyclingbehälter werfen.
21. Die Powerstation enthält Batterien, die gefährlich sind. Es ist strengstens verboten, sie im normalen Hausmüll zu entsorgen. Beachte die örtlichen Gesetze und Vorschriften zum Recycling und zur Entsorgung von Batterien.
22. Wenn die Batterie aufgrund eines Produktfehlers nicht vollständig entladen werden kann, wirf die Batterie nicht direkt in den Batterie-Recyclingbehälter. Wende dich für die weitere Entsorgung an ein professionelles Batterie-Recyclingunternehmen.
23. Die Batterie lässt sich nach einer Überentladung nicht mehr starten. Bitte entsorge sie.
24. Stromversorgungen erzeugen im Betrieb unweigerlich elektromagnetische Felder, die implantierbare medizinische Geräte oder den normalen Betrieb von persönlichen medizinischen Geräten wie Herzschrittmachern, Cochlea-Implantaten, Hörgeräten, Defibrillatoren usw. beeinträchtigen können. Wenn eines dieser medizinischen Geräte verwendet wird, erkundige dich bitte beim Hersteller nach den Nutzungsbeschränkungen, um sicherzustellen, dass die Powerstation in einem sicheren Abstand zu implantierten medizinischen Geräten wie Herzschrittmachern, Cochlea-Implantaten, Hörgeräten, Defibrillatoren usw. betrieben wird.
25. Wenn die Powerstation an einen Kühlschrank angeschlossen ist, kann sie sich aufgrund der Stromschwankungen des Kühlschranks automatisch abschalten. Wenn du die Stromversorgung an einen Kühlschrank anschließt, in dem Medikamente, Impfstoffe oder andere wertvolle Waren gelagert werden, empfiehlt es sich, den AC-Ausgang in der App auf „Niemals aus“ (Never off) zu stellen, um eine kontinuierliche Stromversorgung zu gewährleisten. Nutzer sollten auf den Stromverbrauch achten.
26. Während des Ziehens oder Schiebens dieses Produkts ist es verboten, andere Gegenstände auf dieses Produkt zu legen.

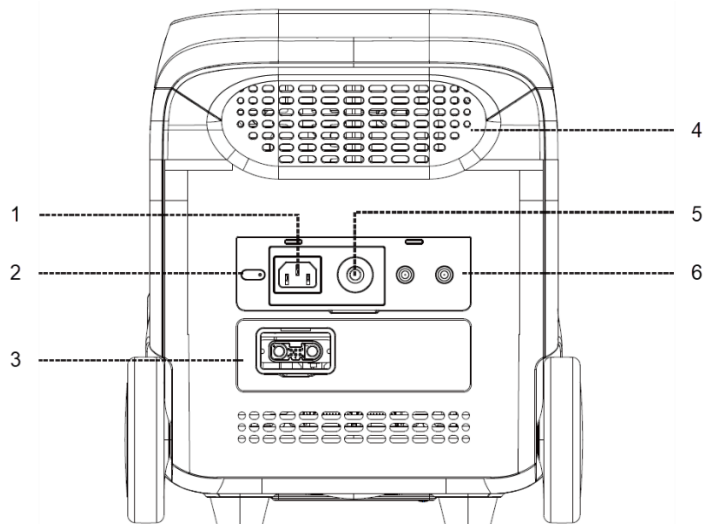
Warnung

1. Interne Batterie nicht überladen. Siehe Bedienungsanleitung.
2. Nicht Rauchen, kein offenes Feuer und keine Funken in der Nähe der Powerstation verursachen.
3. Lade die interne Batterie nur in einem gut belüfteten Bereich auf.
4. VORSICHT: Gefahr eines Stromschlags. Nur an ordnungsgemäß geerdete Steckdosen anschließen.
5. VORSICHT: Verletzungsgefahr für Personen. Verwende dieses Produkt nicht, wenn das Netzkabel oder die Batteriekabel in irgendeiner Weise beschädigt sind.
6. VORSICHT: Gefahr eines Stromschlags. Abdeckung nicht entfernen. Kein Wartung an Teile im Inneren möglich. Überlasse Wartungsarbeiten qualifiziertem Servicepersonal.
7. VORSICHT: Dieses Gerät ist nicht für den Einsatz in einer gewerblichen Reparaturwerkstatt bestimmt.

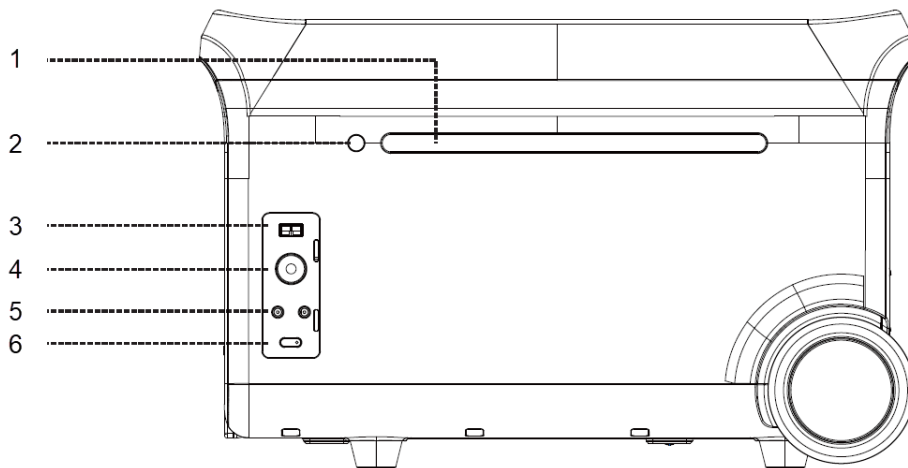
Produktübersicht



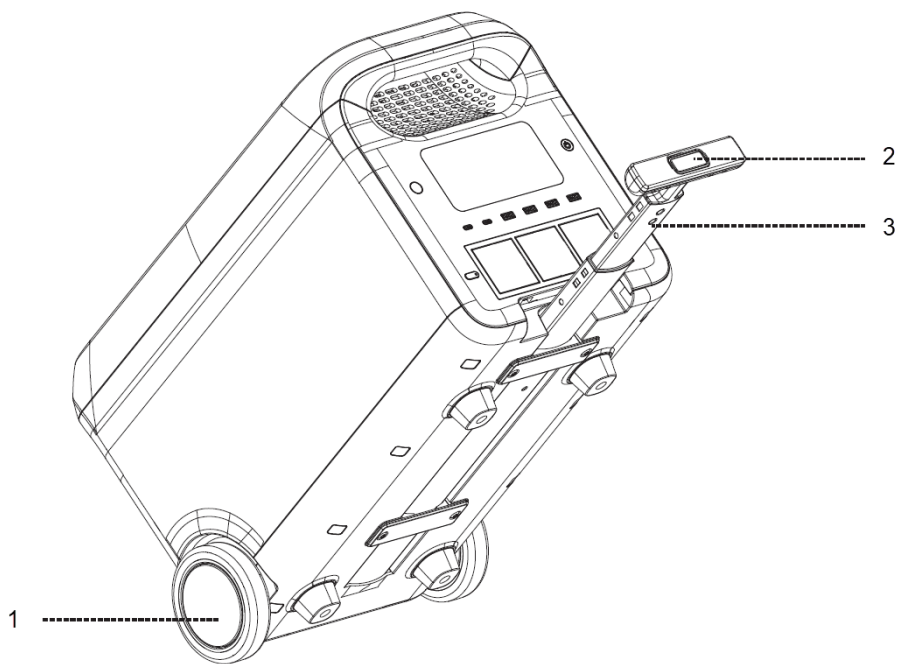
1. LCD-Bildschirm
2. LCD-Taste
3. USB-C-Ausgang x2
4. AC-Ausgangstaste
5. AC-Ausgangsbuchse x3
6. Lüftungsöffnung
7. Ein/Aus-Taste
8. USB-A-Schnellladeausgang x2
9. USB-A-Ausgang x2



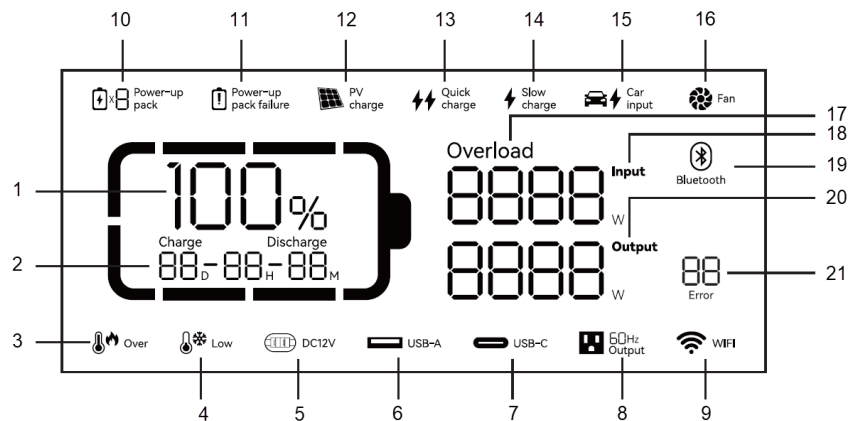
1. AC-Eingang
2. Schalter für Schnellladung/Langsamladung
3. Stromversorgung in für Batterieerweiterung
4. Lüftungsöffnung
5. Überladungsschutzschalter
6. Solar-/Fahrzeugladeeingang x2



1. LED-Licht
2. LED-Lichttaste
3. Anderson-Anschluss
4. Fahrzeugladeleistung
5. DC5521 Stecker x2
6. DC-Ausgang ein/aus



1. Mousrad
2. Hebeltaste
3. Zugstange



1. Restbatterie in Prozent
2. Restlade-/Entladezeit
3. Übertemperaturwarnung
4. Niedertemperaturwarnung
5. DC-Ausgang
6. USB-A-Ausgang
7. USB-C-Ausgang
8. AC-Ausgang
9. WLAN-Verbindungsstatus
10. Akkupack angeschlossen
11. Ausfall des Akkupacks
12. PV-Ladung
13. Schnellladung
14. Langsamladung
15. Fahrzeugladekabel
16. Lüfterstatus
17. Überladung
18. Eingangsleistung
19. Bluetooth
20. Ausgangsleistung
21. Fehlercode

Batteriekapazität: wenn die Powerstation geladen wird, flackert der Restbatterie in Prozent (1.).

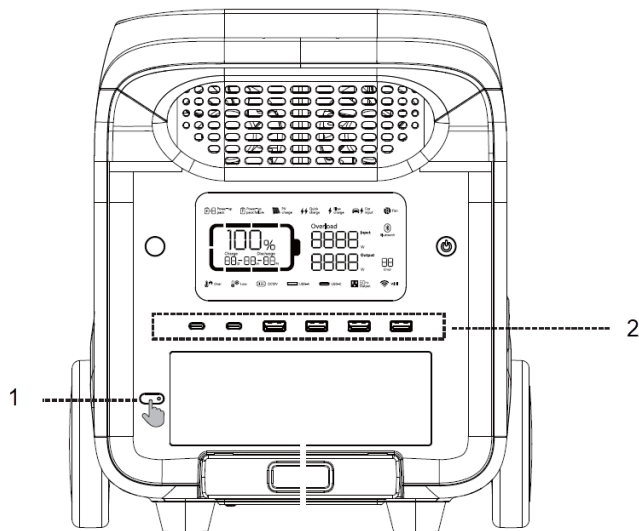
WLAN-Verbindungsstatus: Das flackernde Symbol zeigt an, dass die Powerstation zum Pairing bereit ist. Das Symbol flackert ständig, wenn ein Mobiltelefon und die Powerstation über einen Hotspot verbunden sind. Nach einer erfolgreichen Netzwerkverbindung ist das Symbol immer eingeschaltet. Wenn die Verbindung fehlschlägt, ist das Symbol ausgeschaltet.

Verwendung

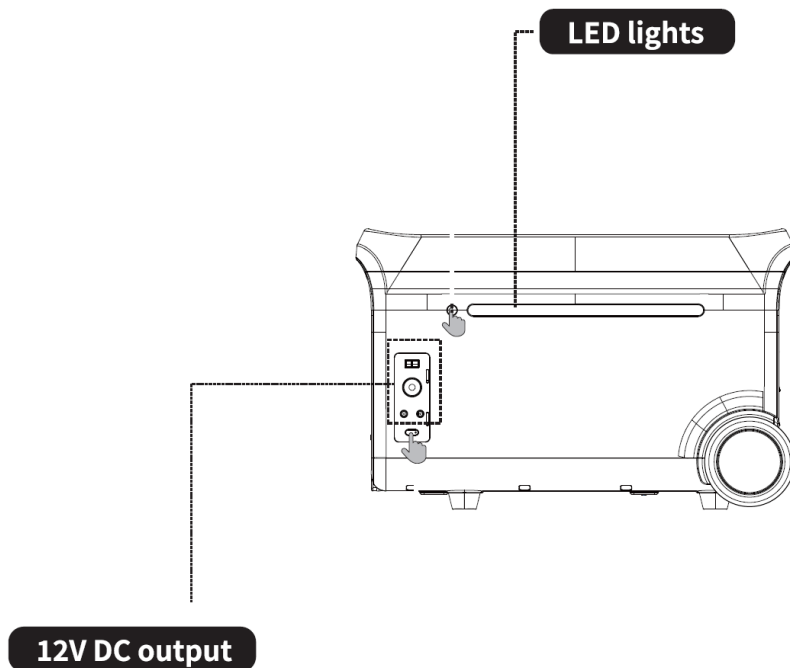
1. Drücke den Hauptschalter, um das Gerät einzuschalten; der Bildschirm und die Betriebsanzeige leuchten auf.
2. Wenn du 5 Minuten lang keine Aktion an der Powerstation durchführst, geht die Powerstation in den Ruhezustand über und der LCD-Bildschirm schaltet sich automatisch aus. Bei einem Lastwechsel oder einem Betrieb an der Powerstation leuchtet der LCD-Bildschirm automatisch auf. Drücke den Hauptschalter, um den LCD-Bildschirm ein- oder auszuschalten.
3. Halte den Hauptschalter gedrückt, um die Powerstation auszuschalten.
4. Im normalen Modus (wenn die Leistung über 5% liegt) beträgt die Standard-Standby-Zeit dieses Produkts 2 Stunden. Wenn der Schalter für den AC-Ausgang nicht eingeschaltet wird und 2 Stunden lang keine Ladung oder Entladung erfolgt, schaltet sich das Produkt automatisch ab. Die Standby-Zeit kann in der App eingestellt werden. Wenn die Leistung 5% oder weniger beträgt, wird das Produkt zwingend in den

Energiesparmodus versetzt. Wenn keine Ladung oder Entladung erfolgt, passt das Produkt die Standby-Zeit an die Leistung an und schaltet sich automatisch ab.

5. Drücke im normalen Modus lange auf die LED-Lichttaste, um die automatische Abschaltung zu beenden, jetzt blinkt das Batteriesymbol auf dem Bildschirm. Halte die Taste erneut lange gedrückt, um die automatische Abschaltung zu aktivieren - das Batteriesymbol blinkt nicht. (Die automatische Abschaltung dient dazu, die Batterie vor zu niedrigem Stromverbrauch zu schützen; das Verlassen dieser Einstellung kann die Lebensdauer der Batterie beeinträchtigen.)
6. Hinweis: Wenn kein AC-Eingang vorhanden ist, drücke lange auf die AC-Ausgangstaste. Du kannst die netzunabhängige AC-Ausgangsfrequenz (50 Hz/60 Hz) umschalten, indem du die Taste 2 Sekunden lang gedrückt hältst. Das Symbol für den AC-Ausgang blinkt 3 Mal nach dem erfolgreichen Umschalten.



1. Kurzer Druck auf den AC-Ausgangsleistungsschalter
2. Der USB-Ausgang ist nach dem Einschalten des Hauptschalters standardmäßig aktiviert.
7. Nachdem du dich vergewissert hast, dass die Hauptstromversorgung eingeschaltet ist, drückst du kurz auf den AC-Ausgangsschalter, um den AC-Ausgang einzuschalten. Drücke den AC-Ausgangsschalter erneut kurz, um ihn auszuschalten.
8. Die Standard-Standby-Zeit des AC-Ausgangs beträgt 1 Stunde. Nach 1 Stunde ohne Last am AC-Ausgang dieses Produkts wird die AC-Ausgangsleistung automatisch abgeschaltet. Wenn du im Normalmodus die LED-Lichttaste lange drückst, kann der AC-Ausgangsschalter die automatische Abschaltfunktion beenden und das Batteriesymbol auf dem Bildschirm blinkt. Wenn du erneut lange drückst, schaltet der AC-Ausgangsschalter in die automatische Abschaltfunktion und das Batteriesymbol blinkt nicht mehr.
9. Drücke lange auf die LED-Lichttaste, um die automatische AC-Abschaltung zu beenden: Sie gilt für Wechselstromgeräte unter 10 W und für Geräte, die mit Impulsen arbeiten.
10. Wenn der AC-Ausgang nicht benutzt wird, schalte ihn aus, um Strom zu sparen.



LED-Licht

Drücke kurz auf die LED-Lichttaste, um zwischen vier Modi zu wechseln: schwaches Licht, mittleres Licht, helles Licht, SOS und Licht aus.

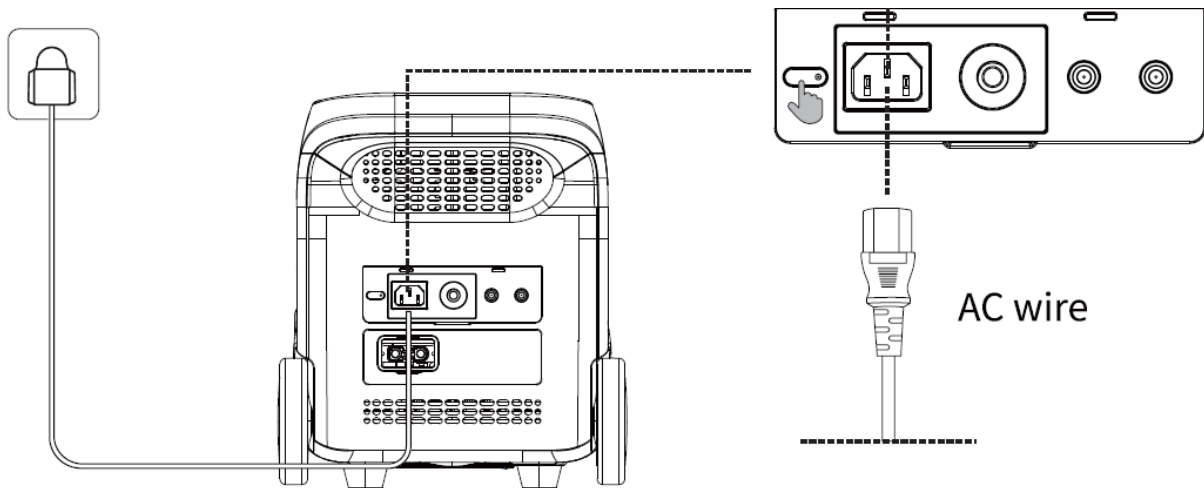
12V-DC-Ausgang

Drücke kurz den 12V- DC-Ausgangsschalter

11. Nach dem Einschalten des Hauptschalters drückst du den Schalter für den 12V-DC-Ausgang, um den DC-Ausgang zu aktivieren.
12. Drücke den 12V-DC-Ausgangsschalter erneut um ihn auszuschalten.
13. Wenn der 12V-DC-Ausgangsschalter eingeschaltet wird, schaltet sich die Powerstation nicht automatisch ab.
14. Hinweis: Drücke lange auf die EIN/AUS-Taste, um das BMS neu zu starten und die Fehlerinformationen zu löschen.

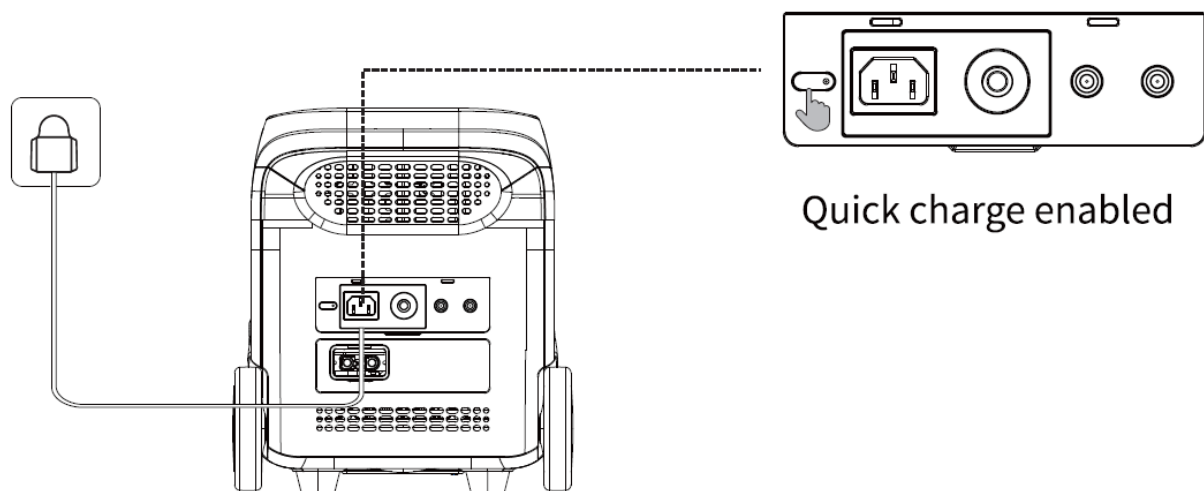
AC-Ladung

Die Schnellladetechnologie ist zum Laden mit Wechselstrom konzipiert. Du kannst die Ladeleistung über den Schalter für die AC-Ladegeschwindigkeit steuern. Der Langsamlademodus ist beim Einschalten der Powerstation standardmäßig aktiviert und kann durch Drücken der Taste in den Schnelllademodus umgeschaltet werden. Der Schnell- und Langsamlademodus kann auch über die App eingestellt werden. Wenn der Strom dauerhaft über 20A liegt, aktiviert der Ladeingang die Selbstschutzfunktion und der Überlastungsschutzschalter wird automatisch ausgelöst. Drücke den Überlastungsschutzschalter, um den Ladevorgang wieder aufzunehmen, nachdem du festgestellt hast, dass keine Fehler vorliegen.



AC-Kabel

Schnell- und Langsamladung können mit der Taste umgeschaltet werden.



Schnellladung aktiviert

Der Umfang der Ladeleistung kann über die App eingestellt werden.

Bitte verwende das Standard-AC-Ladekabel zum Schnellladen. Das AC-Ladekabel sollte direkt in eine Wandsteckdose mit 10A (oder höher) eingesteckt werden. Wir übernehmen keine Verantwortung für Schäden, die durch die Verwendung eines inoffiziellen AC-Ladekabels oder die Nichtbeachtung der Anweisungen entstehen.

PV-Ladung

1. Befolge die Anweisungen in der Bedienungsanleitung, um die Solarmodule anzuschließen.
2. Bevor du das Solarmodul anschließt, überprüfe, ob seine Ausgangsspannung den Spezifikationen der Powerstation entspricht, um Schäden an der Powerstation zu vermeiden.
3. Die Schnittstelle für dieses Produkt ist DC7909. Wenn du ein Adapterkabel von MC4 zu DC7909 brauchst, musst du es selbst kaufen.

Fahrzeugladekabel

Die Powerstation kann über einen Ladeanschluss im Auto aufgeladen werden. Sie sollte nach dem Starten des Autos aufgeladen werden, damit die Autobatterie nicht entladen wird und deshalb nicht startet. Achte dabei auf eine gute Verbindung zwischen dem Ladeanschluss im Auto und dem Zigarettenanzünder. Wir übernehmen keine Verantwortung für Schäden, die durch unsachgemäße Bedienung entstehen.

Batterieerweiterung

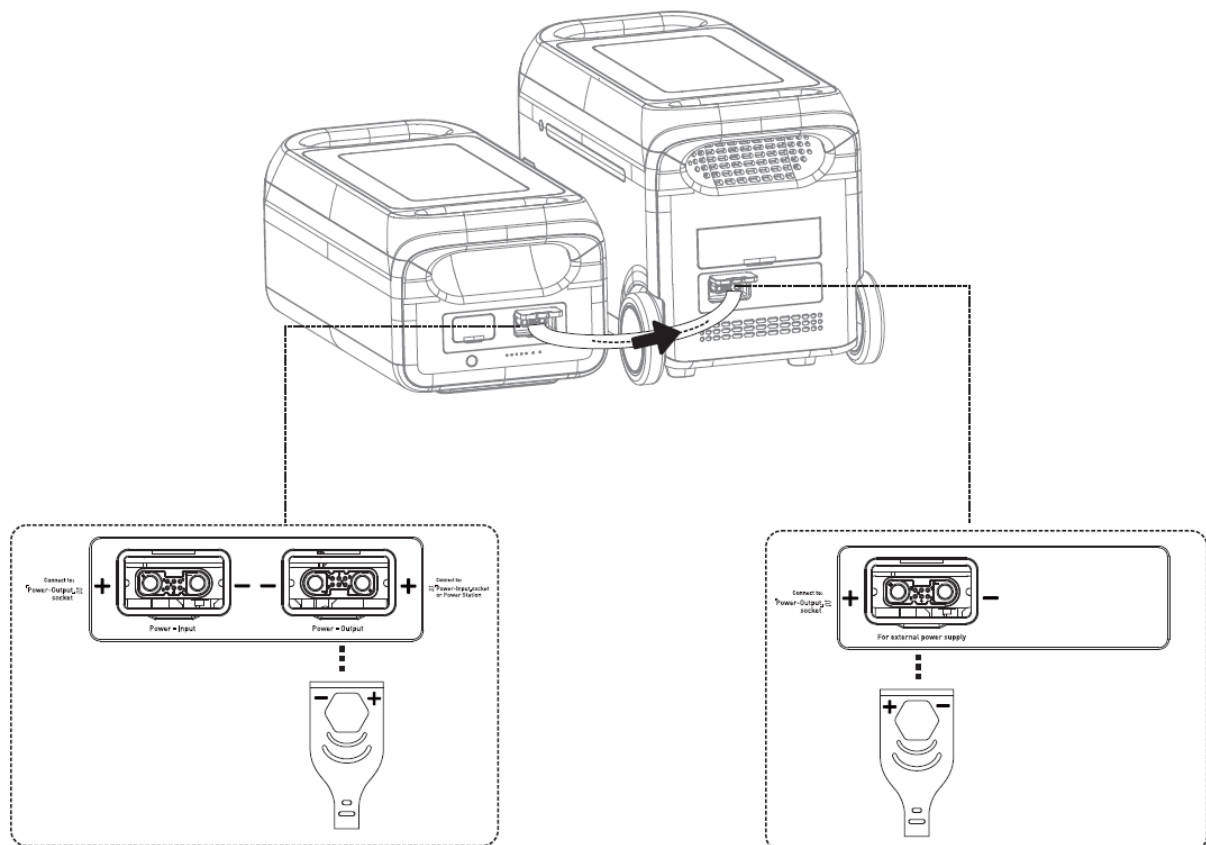
Die Powerstation unterstützt den gleichzeitigen Anschluss von 6 zusätzlichen Batteriepacks für eine größere Kapazität. Einzelheiten dazu findest du in der Bedienungsanleitung der Batterie.

Hinweis:

1. Vergewissere dich vor dem Anschließen des Batteriepacks, dass sowohl die Powerstation als auch die Batterie ausgeschaltet sind.
2. Überprüfe nach dem Anschließen des Batteriepacks, ob das Batteriesymbol auf den Displays der Powerstation und des Batteriepacks angezeigt wird.
3. Während des Aufladens darf die Batterie nicht angeschlossen oder entfernt werden. Wenn du den Batteriepack anschließen oder entfernen musst, schalte die Powerstation aus, bevor du sie benutzt.
4. Bitte berühre nicht die Metallklammern. Wenn sich Fremdkörper auf den Metallklammern befinden, reinige sie vorsichtig mit einem trockenen Tuch.

Parallelbetrieb der Powerstation und 1 Erweiterungsbatterie:

1. Schalte die Powerstation und die Erweiterungsbatterie aus.
2. Stecke ein Ende des Kabels in den Erweiterungsanschluss der Powerstation und das andere Ende in den Stromausgang des Batteriepacks.
3. Nach der Parallelschaltung drückst du die Einschalttaste der Powerstation, damit die Powerstation und der Batteriepack die aktuelle Kapazität anzeigen. Die Powerstation zeigt die parallele Menge an, und die Kapazität wird erweitert.
4. Nach der Parallelschaltung verbindest du die Anschlüsse der Powerstation zum Laden oder Entladen.

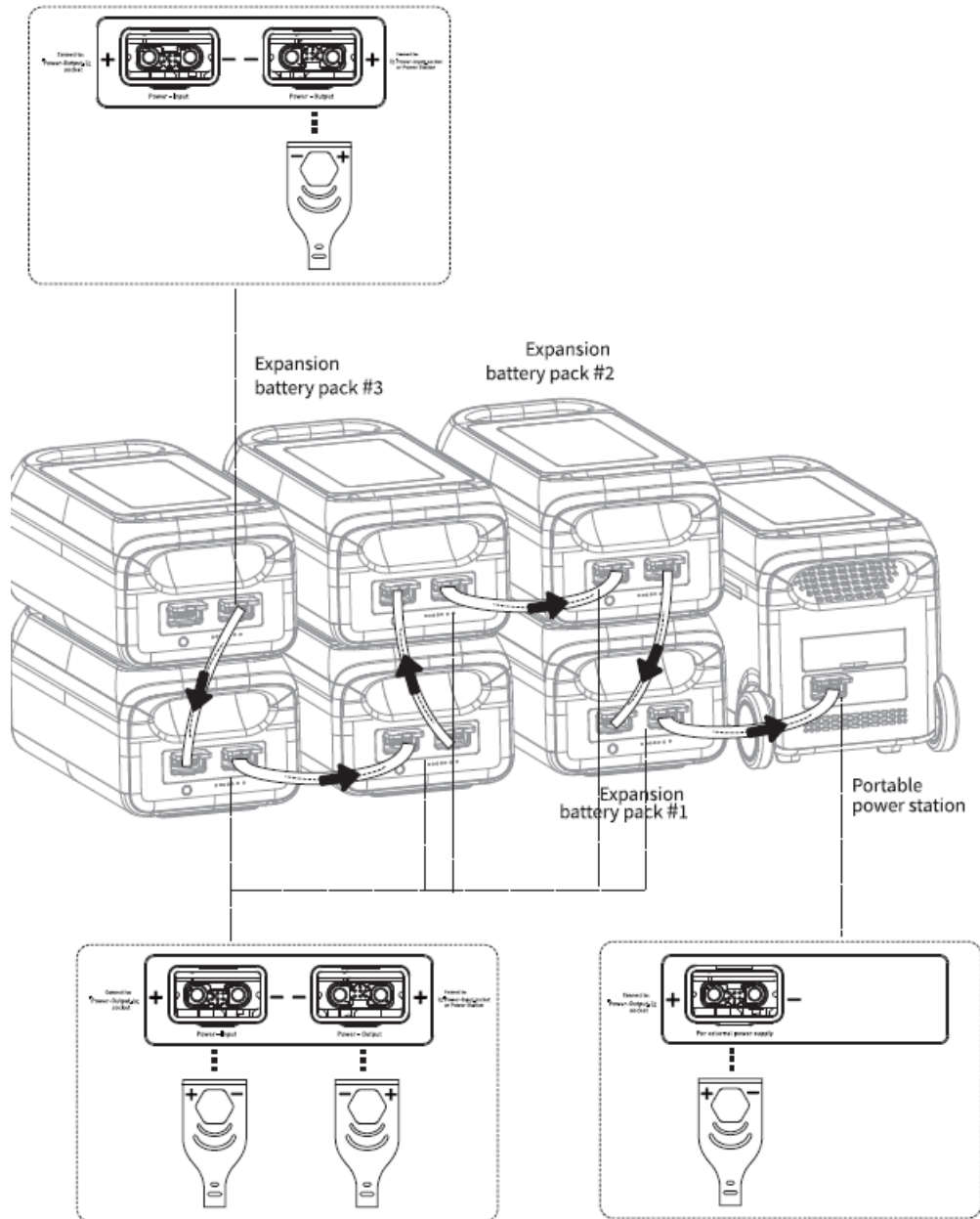


Parallelbetrieb der Powerstation und mehrere Erweiterungsbatterien:

1. Schalte die Powerstation und die Erweiterungsbatterien aus.
2. Stecke ein Ende von Kabel 1 in den Erweiterungsanschluss der Powerstation und das andere Ende in den Stromausgang des Batteriepacks 1. Verbinde ein Ende des Kabels 2 mit dem Stromausgang des

Batteriepacks 1 und das andere Ende mit dem Stromausgang des Batteriepacks 2. Verbinde ein Ende des Kabels 3 mit dem Stromeingang des Batteriepacks 2 und das andere Ende mit dem Stromausgang des Batteriepacks 3. Es können maximal 6 Batteriepacks parallel geschaltet werden.

3. Nachdem du die Powerstation angeschlossen hast, drückst du die Einschalttaste der Powerstation, damit die Powerstation und der Batteriepack ihre aktuelle Kapazität anzeigen. Die Powerstation zeigt die parallele Menge an.
4. Nach der Parallelschaltung verbindest du die Anschlüsse der Powerstation zum Laden oder Entladen.



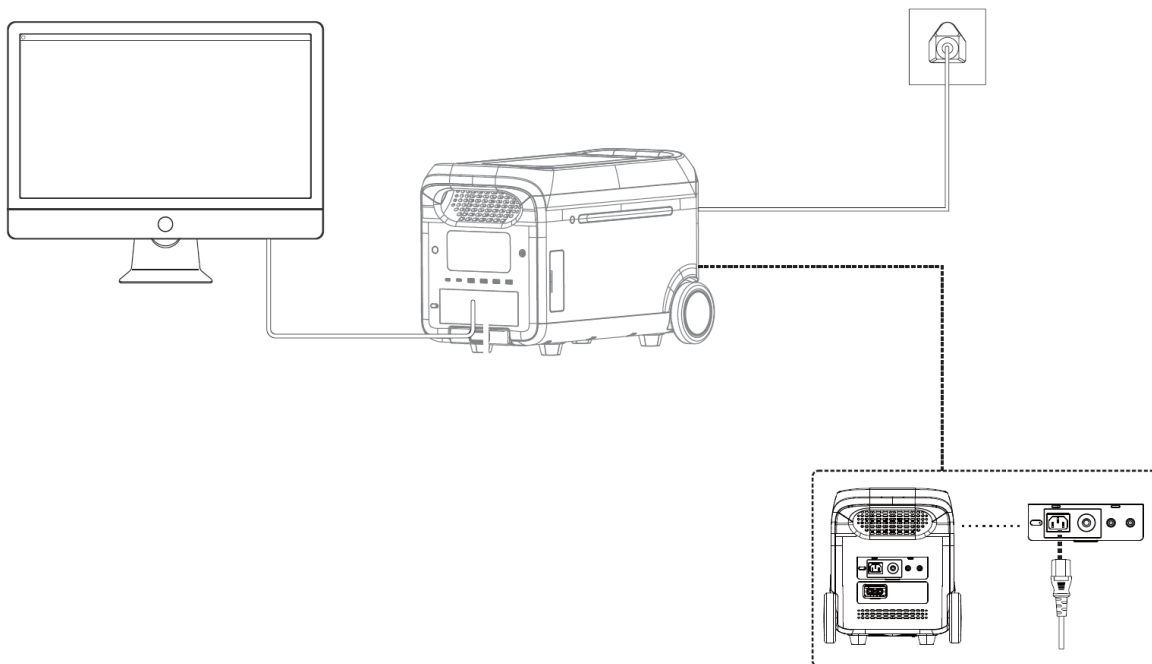
APP

Über die App kannst du Informationen und Daten zu diesem Produkt kontrollieren und einsehen. Detaillierte Anweisungen zur Verwendung findest du in der Anleitung zur WiFi-Verbindung:



EPS-Funktion

Dieses Produkt unterstützt die EPS-Funktion (Emergency Backup Power - Notstrom). Schließe das AC-Ladekabel an den AC-Eingang dieses Produkts an; es arbeitet im Bypass-Modus (der Wechselstrom kommt aus dem Netz, nicht aus der Batterie). Bei einem plötzlichen Stromausfall aus dem Netz kann das Produkt innerhalb von 14 Millisekunden automatisch in den Batteriestromversorgungsmodus wechseln. Zu diesem Zeitpunkt funktioniert er im Wechselrichtermodus. Bitte beachte, dass diese Funktion keine 0-Millisekunden-Umschaltung unterstützt. Vermeide den Anschluss an Geräte, die eine wirklich unterbrechungsfreie Stromversorgung benötigen, wie z. B. Datenserver und Workstations, es sei denn, die Kompatibilität wurde durch mehrere Tests bestätigt. Es wird empfohlen, immer nur ein Gerät auf einmal zu verwenden, um eine Überlastungsschutzreaktion zu vermeiden. Wenn das Gerät nicht normal funktioniert oder Daten verloren gehen, weil du die Anweisungen nicht befolgt hast, übernehmen wir keine Verantwortung.



Wartung

1. Es wird empfohlen, die Powerstation bei einer Umgebungstemperatur von 20 ~ 30 °C zu verwenden oder zu lagern. Halte sie von Wasser, Heizungen und Metallteilen fern und bewahre sie an einem trockenen und belüfteten Ort auf.
2. Bei langfristiger Lagerung lade und entlade das Gerät alle 3 Monate, d. h. entlade auf 0% und lade dann auf 100%.
3. Lagere die Powerstation aus Sicherheitsgründen nicht bei einer Temperatur über 45 °C oder unter -10 °C.
4. Wenn die Kapazität weniger als 1% beträgt, lade sie bitte auf 60%. Langfristige Lagerung mit ernsthaftem Strommangel führt zu irreversiblen Schäden an der Zelle und verkürzt die Lebensdauer des Produkts.

5. Wenn die Kapazität nicht ausreicht und die Leerlaufzeit zu lang ist, geht das Produkt in den Tiefschlafmodus über und kann erst nach dem Aufladen verwendet werden.
6. Warte nach dem Aufladen oder Entladen des Produkts mehr als 30 Minuten, bevor du es benutzt.

Fehlercodes

Fehlernr.	Störungsbeschreibung	Lösung
1	Schwerwiegender Batteriefehler	Ein- und ausschalten. Wende dich an den Kundendienst, wenn das Problem nicht behoben ist.
2	Druckunterschied ist zu groß	Automatische Abschaltung. Der Fehler wird nach dem Neustart behoben.
3	BMS-Spannungsfehler	
4	Batteriefehler OTP (Überhitzungsschutz)	
5	Batteriefehler UTP (Untertemperaturschutz)	Automatische Abschaltung. Die Temperaturerholung ermöglicht das Anfahren.
6	OCP-Fehler (Überstromschutz)	Automatische Abschaltung. Entferne das Überlastgerät. Der Fehler wird nach dem Neustart behoben.
7	OTP-Fehler	Automatische Abschaltung. Verzögerter Start.
8	Vorladungsfehler	Automatische Abschaltung. Der Fehler wird nach dem Neustart behoben.
9	Batteriefehler Unterspannung	Automatisches Abschalten und Aufladen. Wende dich an den Kundendienst, wenn das Problem nach mehreren Ladevorgängen immer noch nicht behoben ist.
10	Abnormale Parallelisierung	Überprüfe das Verbindungskabel. Wende dich an den Kundendienst, wenn das Problem noch nicht behoben ist. Die Funktion der einzelnen Powerstation wird nicht beeinträchtigt.
11	Abnormale INV-Batteriespannung	Automatische Wiederherstellung nach Behebung des Fehlers.
12	Fehler in der Netzspannung oder Frequenz	Die Störung wird behoben, wenn das Netz wieder normal funktioniert.
13	Abnormale INV-BUS-Batteriespannung	Automatische Wiederherstellung nach Behebung des Fehlers.
14	Abnormaler INV-Output	
15	INV-Überentladung	Entferne das Überlastgerät. Automatische Wiederherstellung nach Behebung des Fehlers.
16	Ladungsüberlastung	Automatische Wiederherstellung nach Behebung des Fehlers.
17	INV Tz	
18	Batteriekurzschluss	Der Fehler wird nach dem Neustart behoben.
19	INV-Ausgang Kurzschluss	
20	MOSFET OTP-Fehler	Automatische Wiederherstellung, nachdem das Produkt abgekühlt ist.
21	Lüfterstopp	An- und ausschalten. Wende dich an den Kundendienst, wenn das Problem nicht behoben ist.
22	Entladungs-Softstart-Fehler	Automatische Wiederherstellung nach Behebung des Fehlers.
23	Fehler beim Lade-Softstart	
24	MOSFET UTP-Fehler	An- und ausschalten. Wende dich an den Kundendienst, wenn das Problem nicht behoben ist.
25	OCP-Fehler Anderson-Hardware	Entferne die PV-Ladung. Automatische Wiederherstellung nach Verbindung PV und Einschalten.
26	OCP-Fehler Anderson-Software	Schalte den Ausgang aus. Manuelle Wiederherstellung, nachdem der Fehler behoben wurde.
27	OCP-Fehler PV-Hardware	Entferne die PV-Ladung. Automatische Wiederherstellung nach Verbindung PV und Einschalten.
28	OCP-Fehler PV1-Software	Aufladen von PV1 stoppen. Automatische Wiederherstellung nach Anschluss und Einschalten der PV.
29	OCP-Fehler PV2-Software	Aufladen von PV2 stoppen. Automatische Wiederherstellung nach Anschluss und Einschalten der PV.
30	OCP-Fehler am Auto-Ladeausgang	Schalte den Ausgang aus. Manuelle Wiederherstellung, nachdem der Fehler behoben wurde.
31	OVP-Fehler (Überspannungsschutz) am PV-Ausgang	PV stoppen. Automatische Wiederherstellung nach Behebung des Fehlers.
32	OVP-Fehler PV1-Input	PV1 stoppen. Automatische Wiederherstellung nach Behebung des Fehlers.
33	OVP-Fehler PV2-Input	PV2 stoppen. Automatische Wiederherstellung nach Behebung des Fehlers.
34	OTP-Fehler Anderson	Schalte den Ausgang aus. Manuelle Wiederherstellung, nachdem der Fehler behoben wurde.
35	OTP-Fehler PV1	PV1 stoppen. Automatische Wiederherstellung nach Behebung des Fehlers.
36	OTP-Fehler PV2	PV2 stoppen. Automatische Wiederherstellung nach Behebung des Fehlers.
37	OTP-Fehler am Auto-Ladeausgang	Schalte den Ausgang aus. Manuelle Wiederherstellung, nachdem der Fehler behoben wurde.
38	Abnormale Kommunikation	Ein- und ausschalten oder die Betriebsumgebung ändern. Wende dich an den Kundendienst, wenn das Problem noch nicht behoben ist.
39	Abnormaler USB	Automatische Wiederherstellung nach dem Entfernen von abnormalem USB.
40	Abnormaler Typ C	Automatische Wiederherstellung nach Entfernen des abnormalen Typs C.

Haftungsausschluss

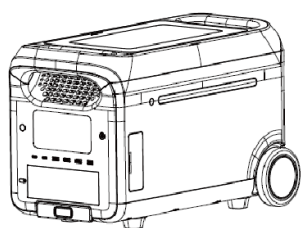
1. Das Produkt verfügt über ein eingebautes Batteriemanagementsystem mit Schutzfunktionen wie Überladung, Überentladung, Überstrom, Kurzschluss, hohe und niedrige Temperatur und abnormale Kommunikation. Während der Verwendung dieses Produkts kann es zu Schutzmaßnahmen kommen, die zu einer Unterbrechung der Leistungsabgabe führen. Für die Stromversorgung spezieller Geräte, wie z. B. medizinischer Geräte oder Server, und für indirekte Schäden, die durch einen versehentlichen Stromausfall entstehen, übernehmen wir keine Verantwortung. Für alle Unfälle, die durch illegale Nutzung, Selbstdemontage und von Menschen verursachte Schäden entstehen, übernehmen wir keine Verantwortung.
2. Bevor du die Powerstation in Betrieb nimmst, lies bitte diese Bedienungsanleitung, um sicherzustellen, dass du sie verstehst und richtig benutzt. Bewahre die Bedienungsanleitung zum späteren Nachschlagen auf. Unsachgemäße Bedienung kann zu schweren Verletzungen, Produktschäden und Sachschäden führen. Wenn du die Powerstation nutzt, gehen wir davon aus, dass du alle Bedingungen und Inhalte verstanden und akzeptiert hast. Die Nutzenden versprechen, dass sie für ihre Handlungen und alle sich daraus ergebenden Konsequenzen Verantwortung übernehmen. Das Unternehmen haftet nicht für Schäden, die dadurch entstehen, dass Nutzende diese Bedienungsanleitung nicht befolgen.
3. In Übereinstimmung mit den Gesetzen und Vorschriften behält sich der Hersteller das Recht auf die endgültige Auslegung dieses Dokuments und aller zugehörigen Dokumente zu diesem Produkt vor. Aktualisierungen, Überarbeitungen oder Beendigungen ohne vorherige Ankündigung sind vorbehalten. Bitte besuche die offizielle Website, um die neuesten Produktinformationen zu erhalten.



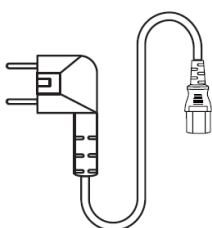
Richtige Einweg-Methode von dieses Produktes.

Diese Kennzeichnung zeigt an, dass dieses Gerät EU-weit nicht zusammen mit Hausmüll entsorgt werden sollte (2012/19/EU). Zur Vermeidung von möglichen Umwelt- oder Gesundheitsschäden durch unkontrollierte Abfallentsorgung recyceln Sie es verantwortungsvoll zur Förderung einer nachhaltigen Wiederverwendung von Rohstoffen. Nutzen Sie bitte Rückgabe- und Sammelsysteme oder wenden Sie sich an den Einzelhändler, bei dem sie das Gerät erworben haben, um es zurückzugeben. So kann das Gerät umweltschonend recycelt werden.

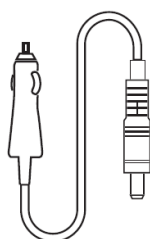
FRANÇAIS



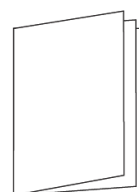
1



2



3



4

Dans la boîte

1. Station électrique
2. Câble AC
3. Câble de charge pour voiture
4. Manuel de l'utilisateur

Paramètres

Général	
Poids net	34kg
Dimensions	536x303x343mm
Capacité de la batterie	2560Wh; 51,2V ; 50Ah
Wi-Fi	pris en charge
Sortie	
Prise CA x3 (mode onduleur)	pure sine-wave; total 3000W (peak 5000W); 220-240V; 50Hz/60Hz; 16A
Prise CA (mode Bypass)	220-240V; 50Hz/60Hz; 2300W max.; 10A max.
USB-A1/A2	5V 3A; 9V 2A; 12V 1,5A, 18W max.
USB-A3/A4	5V 2,4A; 12W max.
USB-C1/C2	5/9/12/15V 3A; 20V 5A; 100W max.
Chargeur de voiture	12,6V 10A, 126W max.
Anderson socket	12,6V 30A max.; 378W max.
Sortie DC5521 x2	12,6V 3A
Entré	
AC input power	2300W max.; 10A
Puissance d'entrée AC	220-240V; 50Hz/60Hz
Tension d'entrée AC	800W max.; 13-45V 12A
Charge PV	Batterie 12V/24V prise en charge, 8A par défaut
Entrée de chargement	
Puissance de charge CA	2000W max.
Puissance de charge PV / voiture	800W max.
Puissance de charge AC+PV	2560W max.
Battery	
Type de cellule	Lithium iron phosphate (LiFePO4)
Cycle de vie	4000 cycles
Protection de l'environnement	Protection contre les surchauffes, protection contre les basses températures, protection contre les décharges excessives, protection contre les surcharges, protection contre les surcharges, protection contre les courts-circuits, protection contre les surintensités

Operating temperature	
Température de fonctionnement optimale	20°C~30°C
Plage de température de décharge	-20°C~45°C
Plage de température de charge	0°C~45°C
Température ambiante de stockage	-20°C~45°C (20°C~30°C préféré)

Remarque : la possibilité de charger ou de décharger le produit dépend de sa température réelle.

Extension de la batterie	
Puissance absorbée/sortie	50A de charge (max.), 70A de décharge (max.)
Énergie nominale	2560Wh ; supporte 6 packs de batteries d'extension au maximum

Consignes de sécurité

1. Avant d'utiliser la station électrique, veuillez lire ce manuel d'utilisation pour vous assurer de sa compréhension et de son utilisation correcte.
2. Ne placez pas une station électrique en fonctionnement à proximité d'une source de chaleur, telle qu'un feu ou un radiateur.
3. Évitez que la station n'entre en contact avec un liquide.
4. N'utilisez pas la station dans un environnement fortement électrostatique ou magnétique.
5. Ne démontez pas la station de quelque manière que ce soit et ne la percez pas avec un objet pointu.
6. Évitez de court-circuiter la station avec des fils ou d'autres objets métalliques.
7. Il est interdit de marcher, de s'asseoir ou de grimper sur ce produit.
8. N'utilisez pas de pièces ou d'accessoires non authentiques. Pour le remplacement de pièces ou d'accessoires, veuillez consulter le canal de vente officiel pour obtenir des informations sur l'achat.
9. Lorsque vous utilisez la station électrique, respectez scrupuleusement la température de fonctionnement définie dans ce manuel d'utilisation. Si la température est trop élevée, la batterie peut prendre feu ou même exploser. Si la température est trop basse, les performances de la station seront sérieusement affectées et son utilisation normale risque d'en pâtir.
10. N'empilez pas d'objets lourds sur la station.
11. N'arrêtez pas de force le ventilateur et n'exposez pas la station à un environnement non ventilé ou poussiéreux lorsqu'elle fonctionne.
12. Évitez les collisions, les chutes et les vibrations violentes. En cas de choc violent, coupez immédiatement l'alimentation électrique. Fixez fermement la station pendant le transport pour éviter les vibrations et les chocs.
13. Si la station tombe accidentellement dans l'eau, placez-la dans un endroit sûr et aéré, et tenez-vous à l'écart jusqu'à ce qu'elle soit sèche. Le produit séché ne doit pas être réutilisé. Mettez-le au rebut de manière appropriée, conformément aux instructions de mise au rebut figurant dans le présent manuel. Si la station électrique est en feu, veuillez utiliser l'équipement d'extinction d'incendie dans l'ordre recommandé : eau ou brouillard d'eau, sable, couverture anti-feu, poudre sèche, extincteur au dioxyde de carbone.
14. Si la station est sale, utilisez un chiffon sec pour l'essuyer.
15. Placez la station électrique avec précaution pour éviter de l'endommager. Si la station est renversée et sérieusement endommagée, éteignez-la immédiatement, placez la batterie dans un endroit spacieux, tenez-la éloignée des matériaux inflammables et des personnes, et mettez-la au rebut conformément aux exigences des lois et réglementations locales.
16. Tenez la station hors de portée des enfants et des animaux domestiques.
17. Conservez la station dans un endroit sec et ventilé.
18. Dans un environnement humide (bord de mer, eau, etc.), il est recommandé d'équiper la station d'un sac anti-humidité. Si de l'eau est trouvée à l'intérieur du produit, ne l'utilisez pas/ne le redémarrez pas. Prenez des mesures pour éviter les chocs électriques avant de toucher la station. Placez-la dans un endroit sûr et étanche et contactez immédiatement le service clientèle.
19. Il n'est pas recommandé d'utiliser la station électrique pour alimenter les équipements médicaux d'urgence liés à la sécurité, y compris, mais de façon non limitative, les machines respiratoires de qualité médicale (version hospitalière de la CPAP : pression positive continue des voies respiratoires), les poumons artificiels (ECMO, oxygénation par membrane extracorporelle). Il peut être utilisé pour alimenter la version domestique de la CPAP à domicile et ne nécessite pas de surveillance professionnelle continue. Suivez les conseils de votre médecin et consultez le fabricant pour connaître les éventuelles restrictions d'utilisation.

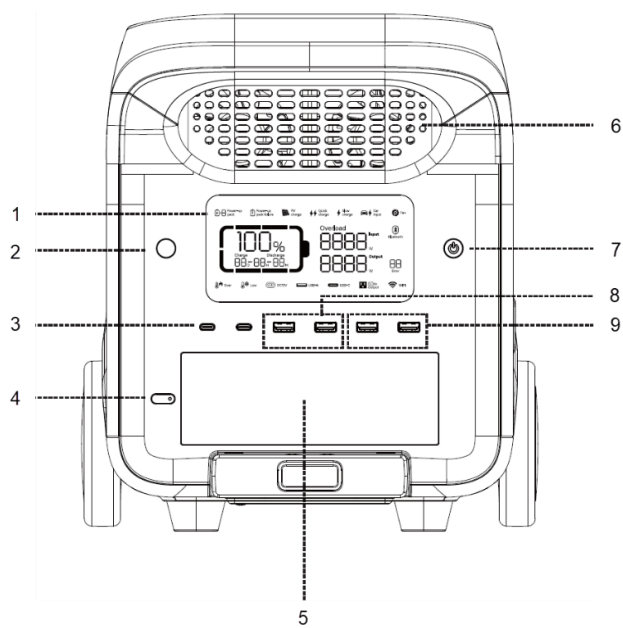
de l'appareil. Pour les équipements médicaux généraux, veillez à l'état de l'alimentation pour vous assurer que le courant ne s'épuise pas.

20. Si les conditions le permettent, veillez à décharger complètement la batterie, puis mettez la station électrique dans la poubelle de recyclage des batteries prévue à cet effet.
21. La station électrique contient des piles, qui sont dangereuses. Il est strictement interdit de les jeter dans les poubelles ordinaires. Pour plus de détails, suivez les lois et réglementations locales sur le recyclage et la mise au rebut des batteries.
22. Si la batterie ne peut pas être déchargée complètement en raison d'une défaillance du produit, ne la jetez pas directement dans la poubelle de recyclage des batteries. Contactez une société professionnelle de recyclage de batteries pour l'éliminer.
23. La batterie ne démarre pas après une décharge excessive. Veuillez la mettre au rebut.
24. Les blocs d'alimentation génèrent inévitablement des champs électromagnétiques lorsqu'ils sont utilisés, ce qui peut affecter les dispositifs médicaux implantables ou le fonctionnement normal des dispositifs médicaux personnels, tels que les stimulateurs cardiaques, les implants cochléaires, les appareils auditifs, les défibrillateurs, etc. Si l'un de ces dispositifs médicaux est utilisé, veuillez consulter le fabricant pour connaître les restrictions d'utilisation afin de vous assurer que la station fonctionne à une distance sûre des dispositifs médicaux implantés tels que les stimulateurs cardiaques, les implants cochléaires, les appareils auditifs, les défibrillateurs, etc.
25. Lorsque la station est connectée à un réfrigérateur, elle peut s'éteindre automatiquement en raison de la propriété de fluctuation de puissance du réfrigérateur. Lorsque vous connectez l'alimentation à un réfrigérateur qui stocke des médicaments, des vaccins ou d'autres objets de valeur, il est recommandé de régler la sortie CA sur "Jamais éteint" dans l'APP, afin d'assurer une alimentation continue. Les utilisateurs doivent faire attention à la consommation d'énergie.
26. Pendant le mouvement de poussée et de traction de ce produit, il est interdit de placer d'autres objets sur ce produit.

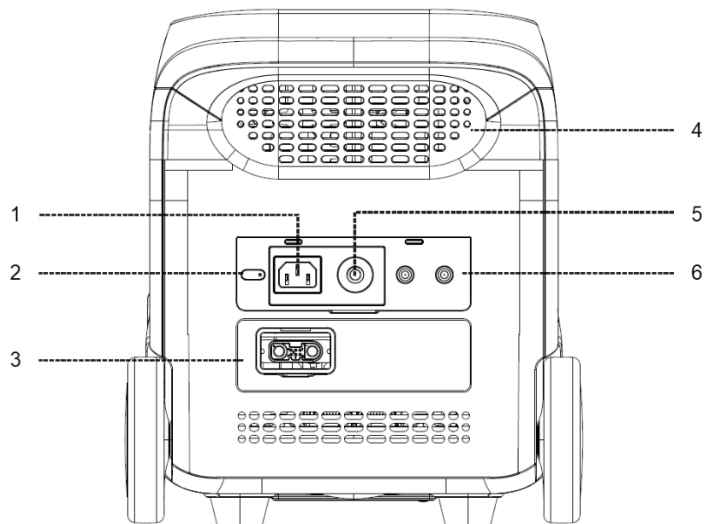
Attention

1. Ne surchargez pas la batterie interne. Voir le manuel d'instructions.
2. Ne fumez pas, n'allumez pas d'allumettes et ne provoquez pas d'étincelles à proximité de l'appareil.
3. Ne chargez la batterie interne que dans un endroit bien ventilé.
4. ATTENTION : Risque d'électrocution. Ne branchez l'appareil que sur des prises de courant correctement mises à la terre.
5. ATTENTION : Risque de blessure pour les personnes. N'utilisez pas ce produit si le cordon d'alimentation ou si les câbles de la batterie sont endommagés de quelque manière que ce soit.
6. ATTENTION : Risque de choc électrique. Ne pas retirer le couvercle. Pas de pièces internes réparables par l'utilisateur..Confiez l'entretien à du personnel qualifié.
7. ATTENTION : Cet appareil n'est pas destiné à être utilisé dans un centre de réparation commercial.

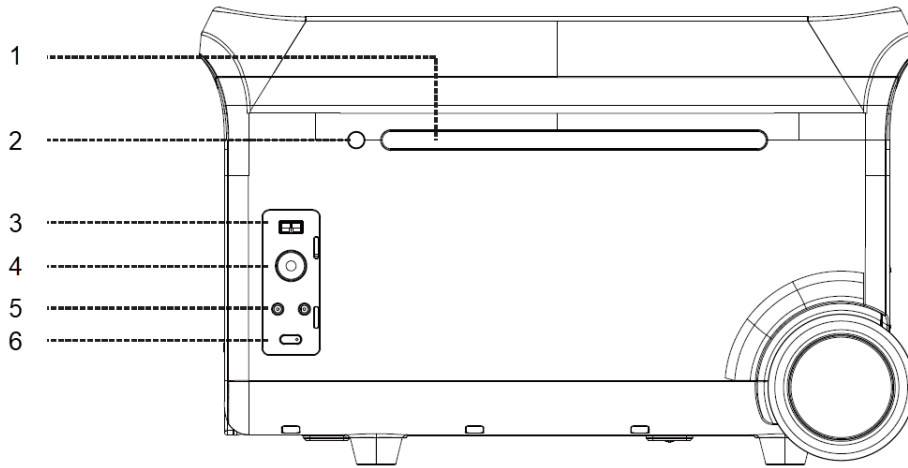
Aperçu du produit



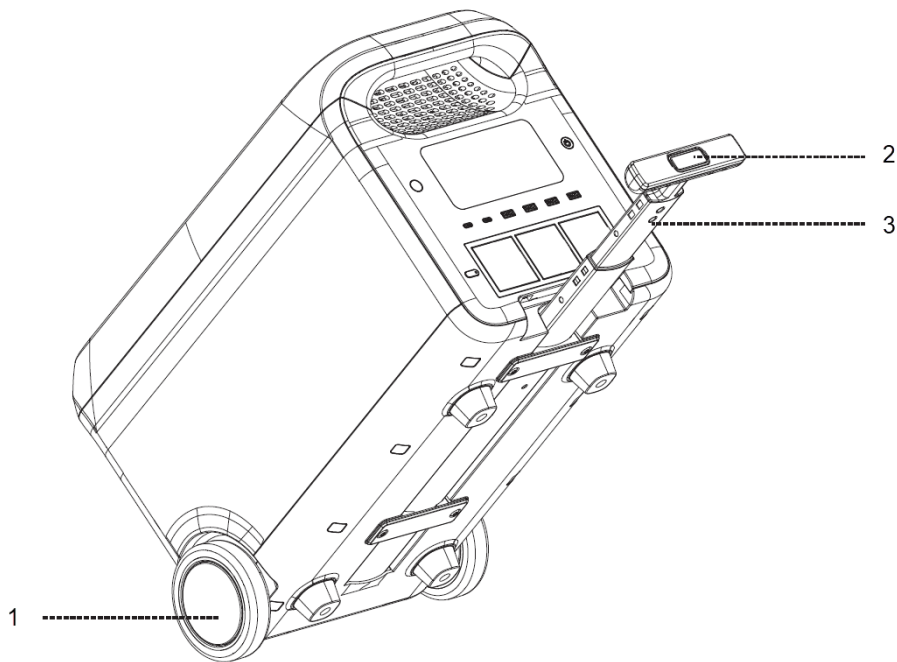
1. Écran LCD
2. Bouton LCD
3. Port de sortie USB-C x2
4. Bouton de sortie AC
5. Prise de sortie AC x3
6. Ouverture de ventilation
7. Bouton marche/arrêt
8. Sortie de charge rapide USB-A x2
9. Port de sortie USB-A x2



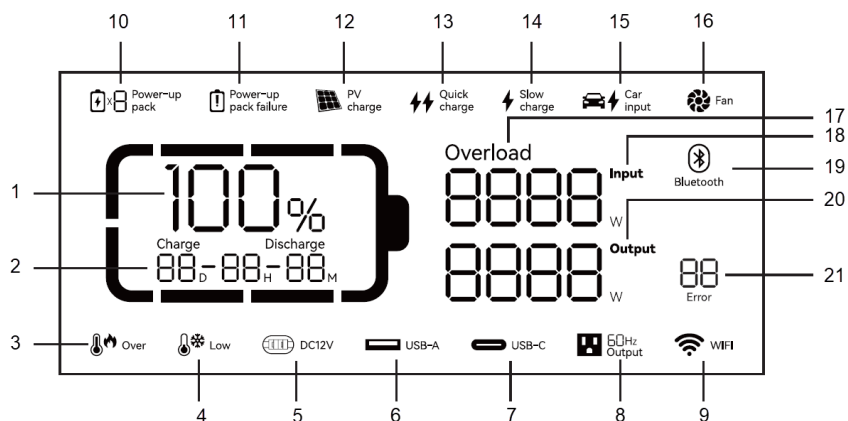
1. Prise d'entrée AC
2. Interrupteur de charge rapide / charge lente
3. Entrée pour l'extension de la batterie
4. Ouverture de ventilation
5. Interrupteur de protection contre les surcharges
6. Entrée de charge solaire / voiture x2



1. Lumière LED
2. Bouton lumineux LED
3. Connecteur Anderson
4. Sortie de charge pour voiture
5. Fiche DC5521 x2
6. Activation/désactivation de la sortie CC



1. Roue
2. Bouton de levier
3. Bielle



1. Pourcentage de batterie restante
2. Temps de charge/décharge restant
3. Alerte de surchauffe
4. Avertissement de basse température
5. Sortie DC
6. Sortie USB-A
7. Sortie USB-C
8. Sortie AC
9. État de la connexion Wi-Fi
10. Batterie connectée
11. Panne de batterie
12. Charge PV
13. Chargement rapide
14. Charge lente
15. Chargement de la voiture
16. Statut du ventilateur
17. Surcharge
18. Puissance d'entrée
19. Bluetooth
20. Puissance de sortie
21. Code d'erreur

Capacité de la batterie: lorsque la station est en cours de chargement, le pourcentage de batterie restante clignote (1.)

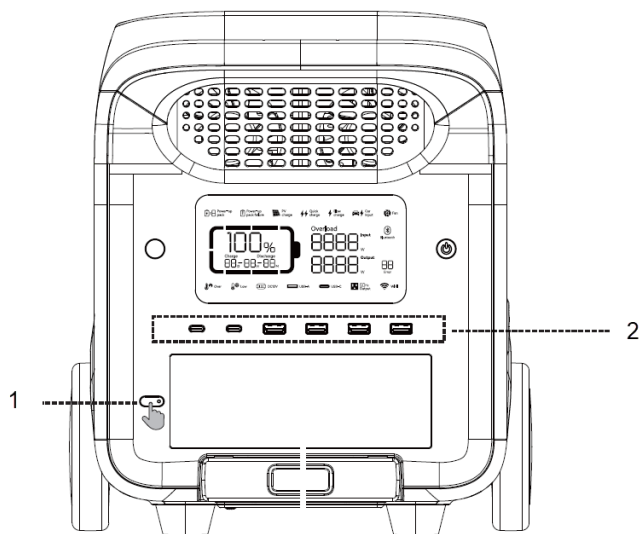
État de la connexion Wi-Fi : L'icône clignotante indique que la station d'alimentation est prête à être couplée. L'icône continue de clignoter si un téléphone portable et la station sont connectés par un point d'accès (hotspot). Après une connexion réseau réussie, l'icône est toujours allumée. Si la connexion échoue, l'icône est éteinte.

Utiliser

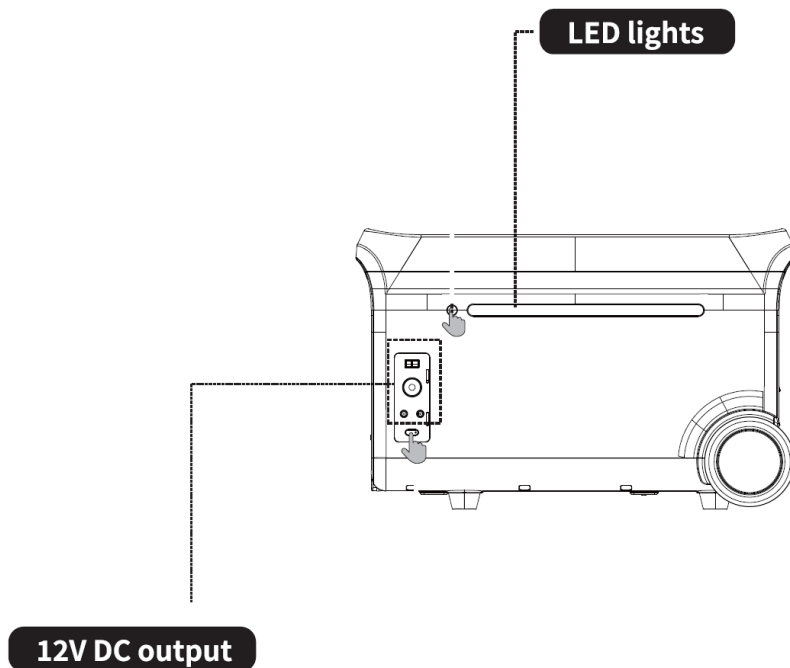
1. Appuyez sur l'interrupteur principal pour allumer l'appareil ; l'écran et l'indicateur d'alimentation s'allument.
2. Si aucune opération n'est effectuée sur la station pendant 5 minutes, la station entre en état d'hibernation et l'écran LCD s'éteint automatiquement. En cas de changement de charge ou d'opération sur la station, l'écran LCD s'allume automatiquement. Appuyez sur l'interrupteur principal pour allumer ou éteindre l'écran LCD.
3. Appuyez sur l'interrupteur principal et maintenez-le enfoncé pour mettre la station hors tension.
4. En mode normal (lorsque la puissance est supérieure à 5 %), le temps de veille par défaut de ce produit est de 2 heures. Lorsque l'interrupteur de sortie CA n'est pas activé et qu'il n'y a pas de charge ou de décharge

pendant 2 heures, le produit s'éteint automatiquement. Le temps de veille peut être réglé sur l'APP. Lorsque la puissance est inférieure ou égale à 5 %, le produit est forcé de passer en mode basse consommation. En cas d'absence de charge ou de décharge, le produit ajustera le temps de veille en fonction de la puissance et s'éteindra automatiquement.

5. En mode normal, appuyez longuement sur le bouton d'éclairage LED pour quitter le réglage de l'arrêt automatique, et l'icône de la batterie sur l'écran clignotera. Appuyez à nouveau longuement sur le bouton pour entrer dans le réglage de l'arrêt automatique, et l'icône de la batterie ne clignotera pas. (Le réglage de l'arrêt automatique a pour but de protéger la batterie contre les baisses de tension ; si vous quittez ce réglage, vous risquez de réduire la durée de vie de la batterie ; veuillez donc l'utiliser avec prudence).
6. Remarque : Lorsqu'il n'y a pas d'entrée CA, appuyez longuement sur le bouton de sortie CA. Vous pouvez changer la fréquence de la sortie CA hors réseau (50 Hz/60 Hz), appuyez longuement pendant 2 secondes pour changer. L'icône de la sortie CA clignote 3 fois lorsque la commutation est réussie.



1. Appuyer brièvement sur l'interrupteur d'alimentation de la sortie AC
2. La sortie USB est activée par défaut après la mise sous tension de l'appareil.
7. Après vous être assuré que l'appareil est sous tension, appuyez brièvement sur l'interrupteur d'alimentation de la sortie CA pour activer la sortie CA. Appuyez à nouveau brièvement sur l'interrupteur d'alimentation de la sortie CA pour l'éteindre.
8. Le temps de veille par défaut du port de sortie CA est de 1 heure. Après 1 heure sans aucune charge sur le port de sortie CA de ce produit, l'alimentation de sortie CA sera automatiquement désactivée. En mode normal, appuyez longuement sur le bouton d'éclairage LED ; l'interrupteur d'alimentation de la sortie CA peut quitter le réglage d'arrêt automatique, et l'icône de la batterie sur l'écran clignote. Si vous appuyez à nouveau longuement sur le bouton, l'interrupteur d'alimentation de la sortie CA passe en mode d'arrêt automatique et l'icône de la batterie ne clignote pas.
9. Appuyez longuement sur le bouton lumineux LED pour quitter le réglage de l'arrêt automatique du courant alternatif : il s'applique aux équipements de courant alternatif de moins de 10 W et aux équipements fonctionnant par impulsions.
10. Lorsque la sortie CA n'est pas utilisée, éteignez-la pour économiser de l'énergie.



Lumières LED

Appuyez brièvement sur le bouton de l'éclairage LED pour passer d'un mode à l'autre : éclairage faible, éclairage moyen, éclairage fort, SOS et éclairage éteint.

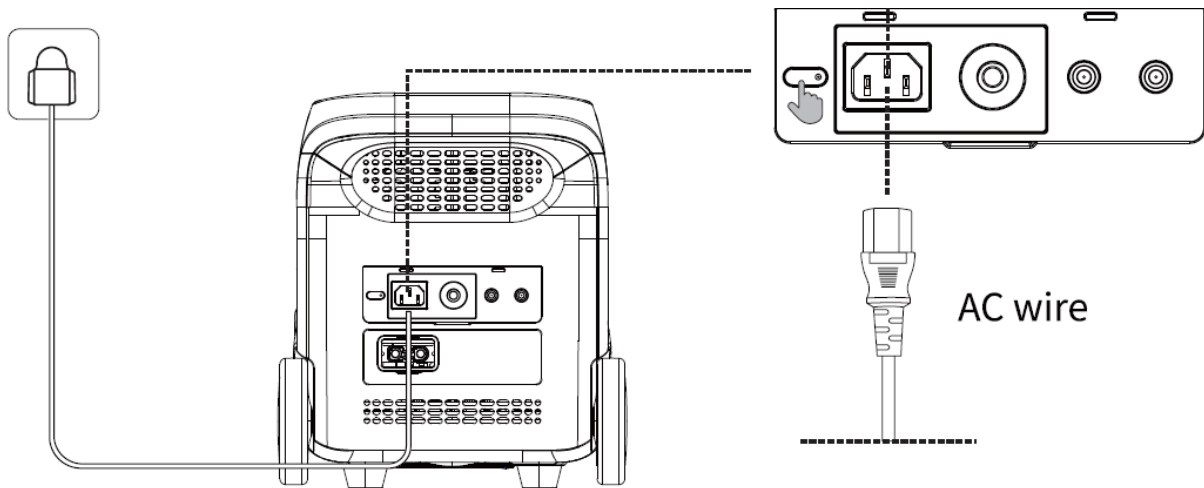
Sortie 12V DC

Appuyez brièvement sur l'interrupteur d'alimentation de la sortie 12 DC

11. Une fois l'interrupteur principal allumé, appuyez sur l'interrupteur de sortie 12V DC pour activer le port de sortie DC.
12. Appuyez à nouveau sur l'interrupteur d'alimentation de la sortie 12V DC pour l'éteindre.
13. Lorsque l'interrupteur d'alimentation de la sortie 12V DC est activé, la station ne s'éteint pas automatiquement.
14. Remarque : appuyez longuement sur le bouton ON/OFF pour redémarrer le BMS et effacer les informations de défaut.

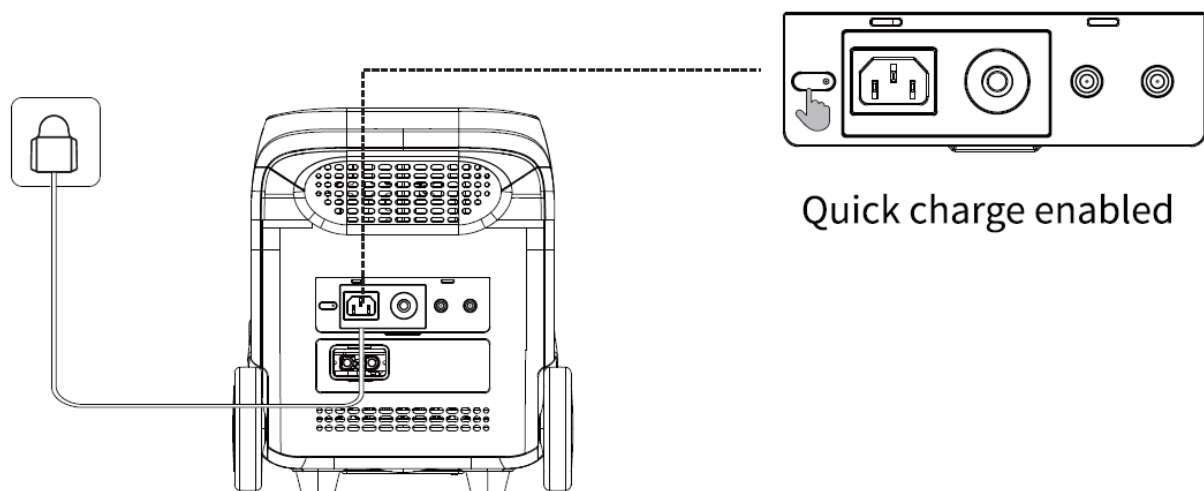
Chargement en courant alternatif

La technologie de charge rapide est conçue pour la charge en courant alternatif. Vous pouvez contrôler la puissance de charge à l'aide du commutateur de vitesse de charge en courant alternatif. Le mode de charge lente est activé par défaut lorsque la station d'alimentation est allumée et peut être commuté en mode de charge rapide en appuyant sur le bouton. La commutation des modes de charge rapide et lente peut également être réglée via l'application. Si le courant est continuellement supérieur à 20A, le port d'entrée de charge activera la fonction d'autoprotection et l'interrupteur de protection contre les surcharges de charge se déclenchera automatiquement. Appuyez sur l'interrupteur de protection contre les surcharges de charge pour rétablir la charge après avoir confirmé qu'il n'y a pas de défaut.



Fil AC

La charge rapide et la charge lente peuvent être commutées à l'aide du bouton.



Chargement rapide

La plage de puissance de charge peut être réglée via l'application.

Veillez utiliser le câble de charge CA standard pour la charge rapide. Le câble de charge CA doit être branché directement sur une prise murale de 10A (ou plus). Nous déclinons toute responsabilité en cas de dommages causés par l'utilisation d'un câble de charge CA non officiel ou par le non-respect des instructions.

Chargement de l'énergie photovoltaïque

1. Veuillez suivre le manuel d'utilisation pour connecter les panneaux solaires.
2. Avant de connecter le panneau solaire, vérifiez que sa tension de sortie est conforme aux spécifications de la station électrique afin d'éviter d'endommager cette dernière.
3. L'interface de ce produit est DC7909. Si vous avez besoin d'un câble adaptateur de MC4 à DC7909, veuillez l'acheter vous-même.

Chargement des voitures

La station électrique peut être rechargée à l'aide d'un port de charge de voiture. Elle doit être rechargée après le démarrage de la voiture afin d'éviter la perte de la batterie de la voiture et le non-démarrage. Veuillez également à ce que la connexion entre le port de charge de la voiture et l'allume-cigare soit correcte. Nous déclinons toute responsabilité en cas de perte causée par une mauvaise utilisation.

Extension de la batterie

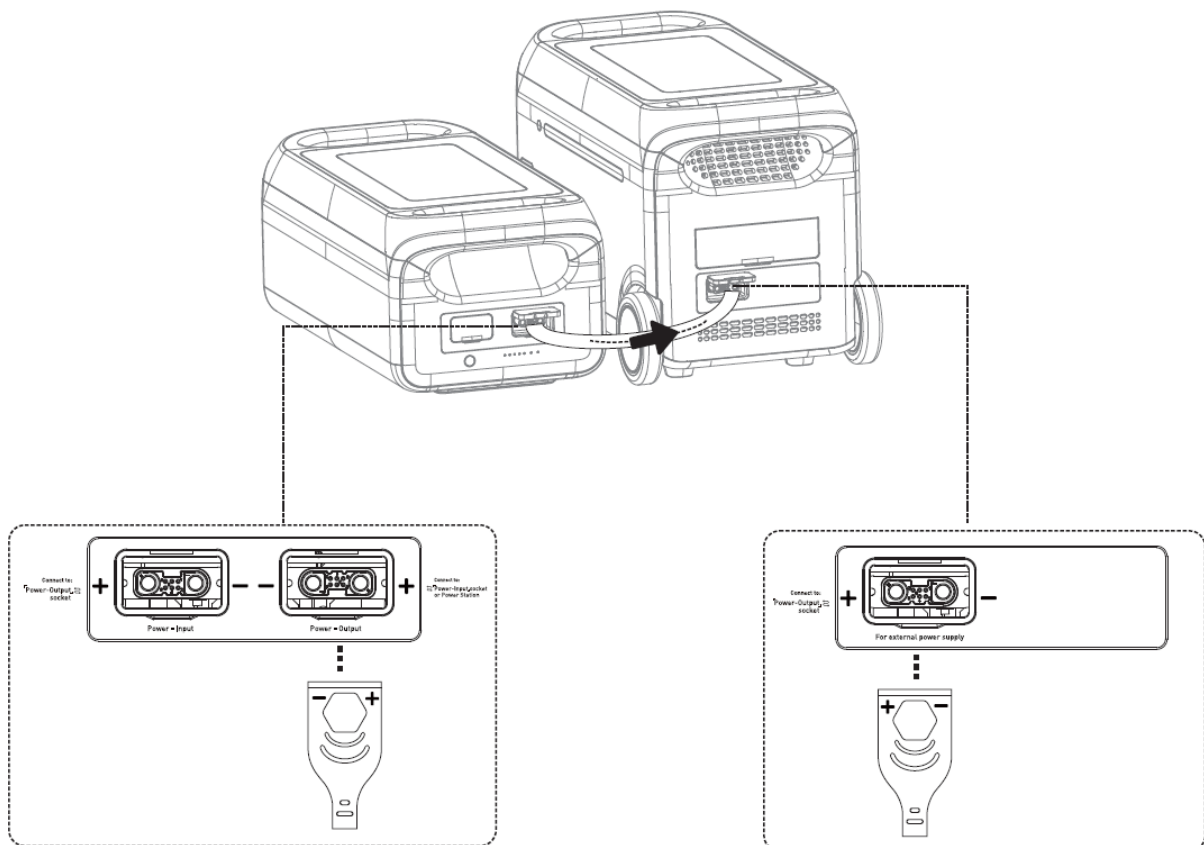
La station d'alimentation peut être connectée à 6 blocs-batteries d'extension en même temps pour une plus grande capacité. Veuillez vous référer au manuel d'utilisation du bloc-batterie pour plus de détails.

Note :

1. Avant de connecter le bloc-batterie, assurez-vous que la station électrique et le bloc-batterie sont éteints.
2. Une fois la batterie connectée, vérifiez que l'icône de la batterie s'affiche sur les écrans de la station d'alimentation et de la batterie.
3. Pendant le chargement, ne connectez pas et ne retirez pas le bloc-batterie. S'il est nécessaire de connecter ou de retirer le bloc-batterie, éteignez la station d'alimentation avant de l'utiliser.
4. Ne touchez pas les bornes métalliques. Si des corps étrangers se trouvent sur les bornes métalliques, nettoyez-les délicatement et soigneusement à l'aide d'un chiffon sec.

Mode parallèle de la station et d'une batterie d'extension :

1. Mettez hors tension la station électrique et la batterie d'extension.
2. Branchez une extrémité du câble sur le port d'extension de la station d'alimentation et l'autre sur la sortie d'alimentation du bloc-batterie.
3. Après la connexion en parallèle, appuyez sur le bouton d'alimentation de la station électrique pour permettre à la station électrique et au bloc-batterie d'afficher la capacité actuelle. La station électrique affiche la quantité mise en parallèle et la capacité est augmentée.
4. Après la connexion parallèle, connectez les ports de la station d'alimentation pour la charge ou la décharge.

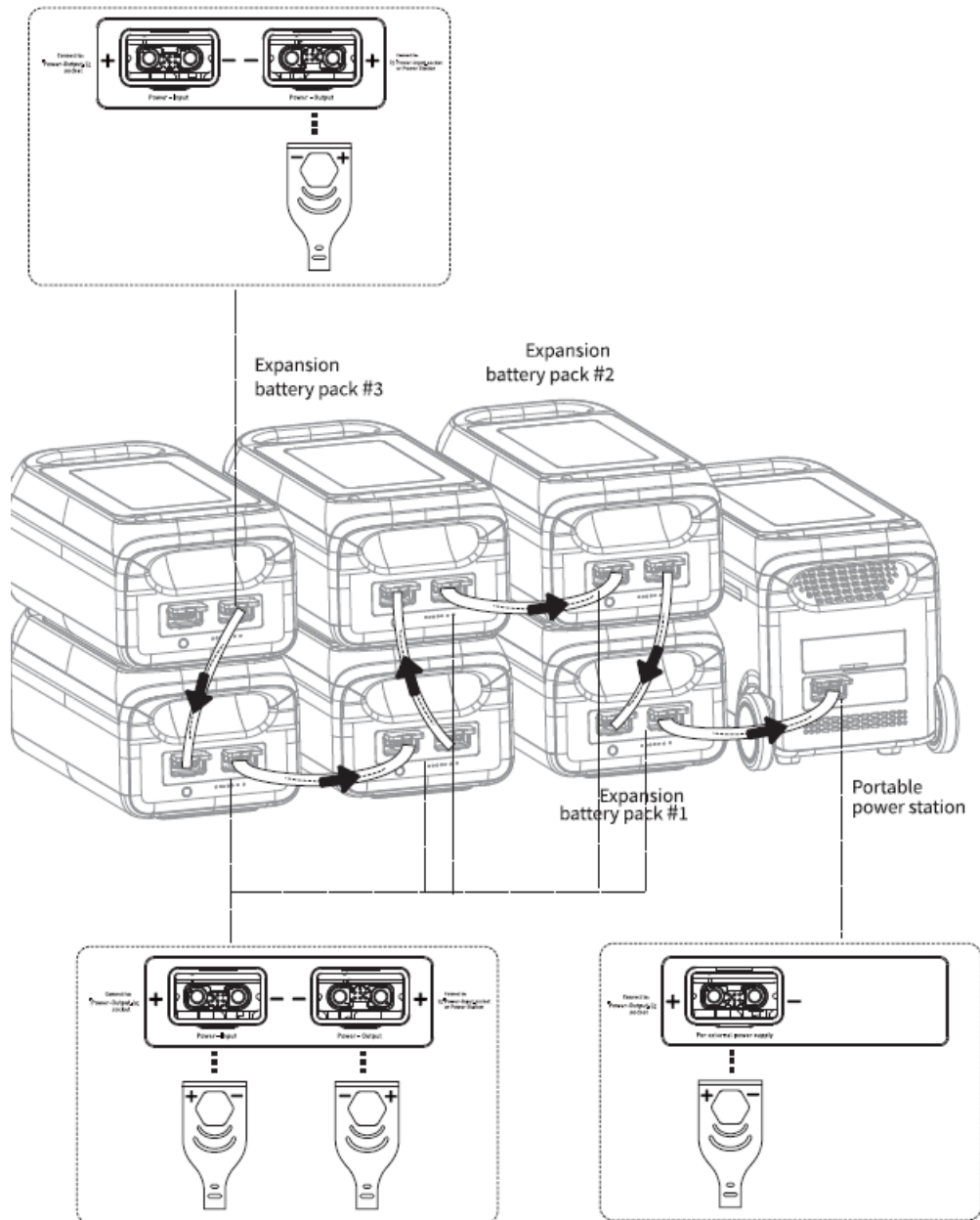


Mode parallèle de la station électrique et des batteries d'extension multiples :

1. Mettez hors tension la station électrique et les batteries d'extension.
2. Branchez une extrémité du câble 1 au port d'expansion de la station et l'autre extrémité à la sortie d'alimentation du bloc-batterie 1. Branchez une extrémité du câble 2 à l'entrée d'alimentation du bloc-

batterie 1 et l'autre extrémité à la sortie d'alimentation du bloc-batterie 2. Branchez une extrémité du câble 3 sur l'entrée d'alimentation du bloc-batterie 2 et l'autre extrémité sur la sortie d'alimentation du bloc-batterie 3. Au maximum, 6 blocs de batteries peuvent être connectés en parallèle.

3. Après la connexion, appuyez sur le bouton d'alimentation de la station électrique pour permettre à la station électrique et au bloc-batterie d'afficher leur capacité actuelle. La station électrique affiche la quantité mise en parallèle.
4. Après le branchement en parallèle, connectez les ports de la station d'alimentation pour la charge ou la décharge.



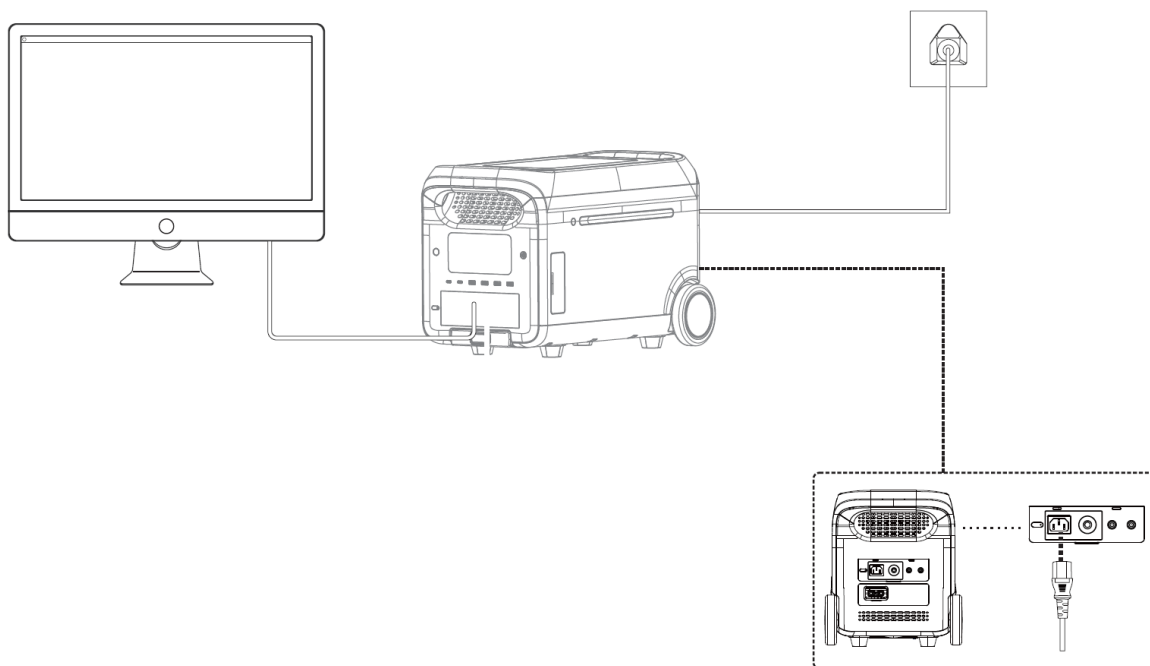
APP

L'application vous permet de contrôler et de consulter les informations et les données relatives à ce produit. Pour des instructions d'utilisation détaillées, veuillez vous référer aux instructions de connexion Wi-Fi:



Fonction EPS

Ce produit prend en charge la fonction EPS (alimentation de secours). Connectez le réseau électrique au port d'entrée CA de ce produit à l'aide du câble de charge CA ; il fonctionne en mode Bypass (l'alimentation CA provient du réseau et non de la batterie). En cas de perte soudaine de l'alimentation du réseau, le produit peut automatiquement basculer en mode d'alimentation par batterie dans les 14 millisecondes. Il fonctionne alors en mode onduleur. Veuillez noter que cette fonction ne permet pas une commutation à 0 milliseconde. Évitez de le connecter à des appareils nécessitant une alimentation ininterrompue élevée, tels que des serveurs de données et des stations de travail, à moins que la compatibilité ne soit confirmée par de multiples tests. Il est recommandé de n'utiliser qu'un seul appareil à la fois pour éviter une protection contre les surcharges. Nous déclinons toute responsabilité si l'appareil ne fonctionne pas normalement ou si des données sont perdues en raison du non-respect, des instructions.



Maintenance

1. Il est recommandé d'utiliser ou de stocker la station à une température ambiante de 20~30°C. Écartez-la éloignée de l'eau, des appareils de chauffage et des pièces métalliques, et stockez-la dans un endroit sec et ventilé.
2. Pour un stockage à long terme, chargez et déchargez tous les 3 mois, c'est-à-dire déchargez à 0 % puis chargez à 100 %.
3. Par sécurité, ne stockez pas la station à une température supérieure à 45°C ou inférieure à -10°C.

4. Si la capacité est inférieure à 1 %, veuillez la charger à 60 %. Un stockage à long terme avec une grave pénurie d'électricité causera des dommages irréversibles à la cellule et raccourcira la durée de vie du produit.
5. Si la capacité est nettement insuffisante et que le temps d'inactivité est trop long, le produit passera en mode veille profonde et ne pourra être utilisé qu'après avoir été rechargé.
6. Après avoir chargé ou déchargé ce produit, attendez plus de 30 minutes avant de l'utiliser.

Codes d'erreur

Numéro d'erreur.	Description de l'erreur	Solution
1	Sérieux défaut de la batterie+B40:B79	Allumez et éteignez. Contactez le service clientèle si le problème n'est pas résolu.
2	La différence de pression est trop importante	Arrêt automatique. L'erreur sera éliminée après le redémarrage.Arrêt automatique.
3	Défaut de tension du BMS	
4	Défaut batterie OTP (protection contre la surchauffe)	
5	Défaut batterie UTP (protection contre la baisse de température)	Arrêt automatique. La récupération de la température permet le démarrage.
6	Défaut OCP (protection contre les surintensités)	Arrêt automatique. Retirez le dispositif de surpuissance. Le défaut sera éliminé après le redémarrage.
7	Défaut OTP	Arrêt automatique. Démarrage différé.
8	Défaut de précharge	Arrêt automatique. L'erreur sera éliminée après le redémarrage.
9	Défaut de sous-tension de la batterie	Arrêt automatique et chargement. Contactez le service clientèle si le problème n'est toujours pas résolu après plusieurs échecs de chargement.
10	Parallélisme anormal	Vérifiez le câble de connexion. Contactez le service clientèle si le problème n'est toujours pas résolu. La fonction de station d'alimentation unique n'est pas affectée.
11	Tension anormale de la batterie INV	Rétablissement automatique après résolution du défaut.
12	Défaut de tension ou de fréquences	Le défaut est supprimé lorsque le réseau revient à la normale.
13	Tension de BUS INV anormale	Rétablissement automatique après élimination du défaut.
14	Sortie INV anormale	
15	Surcharge de décharge INV	Retirez le dispositif de surpuissance. Rétablissement automatique après élimination du défaut.
16	Surcharge de charge	Récupération automatique après élimination de l'erreur.
17	INV Tz	
18	Court-circuit de la batterie	
19	Court-circuit de la sortie INV	L'erreur sera effacée après le redémarrage.
20	Défaut MOSFET OTP	Récupération automatique après refroidissement du produit.
21	Arrêt du ventilateur	Allumez et éteignez. Contactez le service clientèle si le problème n'est pas résolu.
22	Défaut de démarrage progressif de la décharge	Rétablissement automatique après élimination du défaut.
23	Défaut de démarrage progressif de la charge	
24	Défaut MOSFET UTP	Allumez et éteignez. Contactez le service clientèle si le problème n'est pas résolu.
25	Défaut OCP du matériel d'Anderson	Suppression de la charge PV. Récupération automatique après connexion PV et mise sous tension.
26	Défaut OCP du logiciel d'Anderson	Éteindre la sortie. Rétablissement manuel après élimination du défaut.
27	Défaut OCP matériel PV	Supprimer la charge PV. Récupération automatique après connexion PV et mise sous tension.
28	Défaut OCP du logiciel PV1	Arrêter la charge de PV1. Récupération automatique après connexion PV et mise sous tension.
29	Défaut OCP du logiciel PV2	Arrêter la charge de PV2. Récupération automatique après connexion de PV et mise sous tension.
30	Défaut OCP de la sortie de charge de la voiture	Éteindre la sortie. Rétablissement manuel après élimination du défaut.
31	Défaut OVP (protection contre la surtension) de la sortie PV	Arrêter la PV. Rétablissement automatique après l'élimination du défaut.
32	Défaut OVP de l'entrée PV1	Arrêter PV1. Récupération automatique après l'élimination du défaut.
33	Défaut de l'entrée PV2 OVP	Arrêt PV2. Récupération automatique après l'élimination du défaut.
34	Défaut Anderson OTP	Éteindre la sortie. Récupération manuelle après l'élimination du défaut.
35	Défaut PV1 OTP	Arrêt de PV1. Récupération automatique après l'élimination du défaut.
36	Défaut PV2 OTP	Arrêter PV2. Récupération automatique après l'élimination du défaut.
37	Défaut OTP de la sortie de charge de la voiture	Désactiver la sortie. Récupération manuelle après l'élimination du défaut.
38	Communication anormale	Allumez et éteignez, ou modifiez l'environnement d'exploitation. Contactez le service clientèle si le problème n'est toujours pas résolu.
39	Anomalie USB	Rétablissement automatique après suppression d'une anomalie USB.
40	Anomalie type C	Rétablissement automatique après suppression d'une anomalie de type C.

Clause de non-responsabilité

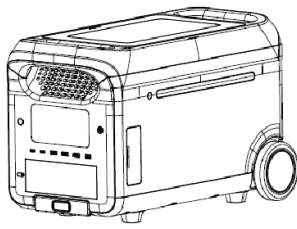
1. Le produit est doté d'un système de gestion de la batterie intégré avec des protections telles que la surcharge, la surdécharge, la surintensité, le court-circuit, la température élevée et basse, et la communication anormale. Pendant l'utilisation de ce produit, une protection peut se produire, entraînant une interruption de la sortie. L'alimentation électrique d'équipements spéciaux, tels que les équipements médicaux ou les serveurs, et toute perte indirecte causée par une panne de courant accidentelle, n'est pas de notre ressort. Nous déclinons toute responsabilité pour les accidents causés par l'utilisation illégale, l'auto-démontage et les dommages causés par l'homme.
2. Avant d'utiliser la station électrique, veuillez lire ce manuel d'utilisation pour vous assurer de sa compréhension et de son utilisation correcte. Conservez le manuel de l'utilisateur pour pouvoir vous y référer ultérieurement. Une utilisation incorrecte peut entraîner des blessures graves, des dommages au produit et des pertes matérielles. En utilisant la station électrique, vous êtes réputé avoir compris et accepté tous les termes et le contenu du présent document. Les utilisateurs s'engagent à être responsables de leurs actes et de toutes les conséquences qui en découlent. La société ne peut être tenue responsable de toute perte résultant du non-respect de ce manuel par l'utilisateur.
3. Conformément aux lois et réglementations, le fabricant se réserve le droit d'interprétation finale de ce document et de tous les documents liés à ce produit. Sous réserve de mise à jour, de révision ou de résiliation sans préavis, veuillez consulter le site web officiel pour obtenir les dernières informations sur le produit.



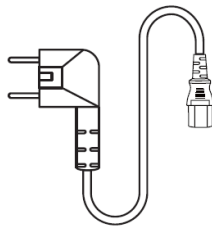
Recyclage

Ce produit porte le symbole de tri sélectif pour le matériel électrique et électronique de rebut. Cela signifie que le produit doit être manipulé conformément à la Directive (2012/19/EU) du Parlement européen relative aux déchets d'équipements électriques et électroniques. Pour des informations complémentaires, contactez vos autorités locales ou régionales. Les produits électroniques non inclus dans le processus de tri sélectif sont potentiellement dangereux pour l'environnement et la santé humaine en raison de la présence de substances dangereuses.

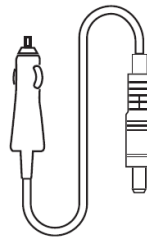
ESPAÑOL



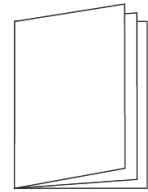
1



2



3



4

Contenido de la caja

1. Generador
2. Cable de CA
3. Cable de carga del coche
4. Manual de usuario

Parámetros:

General	
Peso neto	34kg
Dimensiones	536x303x343mm
Capacidad de la batería	2560Wh; 51,2V ; 50Ah
Wifi	compatible
Salida	
3 enchufes CA (modo inversor)	pure sine-wave; total 3000W (peak 5000W); 220-240V; 50Hz/60Hz; 16A
enchufe CA (modo derivación)	220-240V; 50Hz/60Hz; 2300W max.; 10A max.
USB-A1/ A2	5V 3A; 9V 2A; 12V 1,5A, 18W max.
USB-A3/ A4	5V 2,4A; 12W max.
USB-C1/ C2	5/9/12/15V 3A; 20V 5A; 100W max.
Cargador de coche	12,6V 10A, 126W max.
Anderson socket	12,6V 30A max.; 378W max.
DC5521 2 salidas	12,6V 3A
Entrada	
Alimentación CA	2300W max.; 10A
Tensión de alimentación CA	220-240V; 50Hz/60Hz
Carga fotovoltaica	800W max.; 13-45V 12A
Entrada de carga del coche	Compatible con batería de 12 V y 24 V, 8 A por defecto
Carga de entrada	
Alimentación de carga CA	2000W máx.
Fotovoltaico/potencia de carga del coche	800W máx.
CA+ Alimentación de carga fotovoltaica	2560W máx.
Batería	
Tipo de célula	Lithium iron phosphate (LiFePO4)
Vida útil	4000 ciclos de carga
Protección	Protección contra temperatura demasiado alta y demasiado baja, contra carga y descarga excesivas, contra el cortocircuito y contra el exceso de tensión

Temperatura de funcionamiento	
Temperatura de funcionamiento óptima	Entre 20 °C y 30 °C
Rango de temperaturas de descarga	Entre -20 °C y 45 °C
Rango de temperaturas de carga	Entre 0°C y 45 °C
Temperatura ambiente de almacenaje	Entre -20 °C y 45 °C (preferida, entre 20 °C y 30 °C)

Nota: Que el producto se pueda cargar o descargar depende de la temperatura real del paquete de baterías.

Expansión de la batería	
Entrada/salida de potencia	50 A de carga (máx.), 70 A de descarga (máx.)
Energía nominal	2560 Wh; compatible con 6 paquetes de baterías como máximo

Instrucciones de seguridad

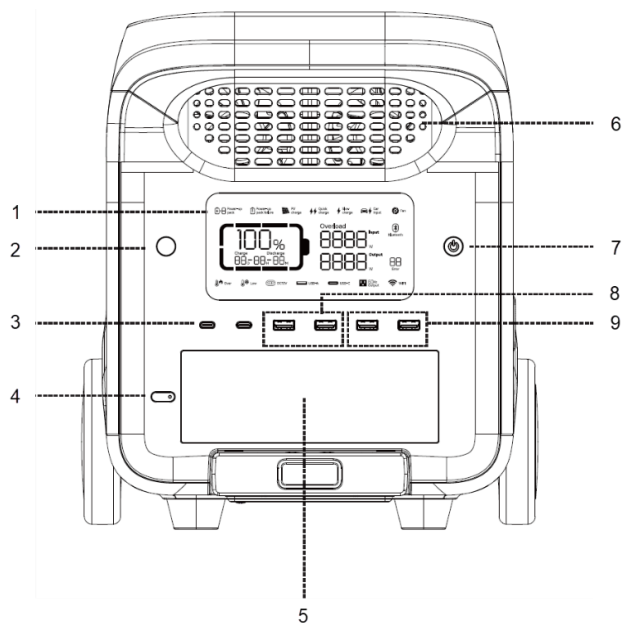
1. Antes de usar el generador, leer este manual de usuario para asegurarse de que lo entiende y lo usa adecuadamente.
2. No colocar un generador en funcionamiento cerca de una fuente de calor, como un fuego o una calefacción.
3. Evitar que el generador entre en contacto con líquidos.
4. No usar el generador en un entorno con campos magnéticos o electromagnéticos fuertes.
5. No desmontar el generador de ninguna forma ni perforarlo con objetos afilados.
6. Evitar crear un cortocircuito en el generador con cables o con otros objetos metálicos.
7. Está prohibido pisar, sentarse o montarse en este producto.
8. No usar piezas ni accesorios no originales. Para la sustitución de piezas o accesorios, visitar el canal de ventas oficial para obtener información de compra.
9. Al usar el generador, seguir estrictamente la temperatura de funcionamiento definida en este manual de usuario. Si la temperatura es demasiado alta, la batería podría incendiarse o incluso explotar. Si la temperatura es demasiado baja, el rendimiento del generador se verá seriamente disminuido y podría afectar al uso normal.
10. No apilar objetos pesados sobre el generador.
11. No detener por la fuerza el ventilador ni exponer el generador a un entorno sin ventilación o polvoriento mientras está en funcionamiento.
12. Evitar colisiones, caídas o vibraciones violentas. Si se produce un impacto fuerte, apagar la fuente de alimentación inmediatamente. Asegurar firmemente el generador durante el transporte para prevenir vibraciones e impactos.
13. Si el generador cae accidentalmente al agua, colocarlo en una zona segura y amplia, y mantenerse alejado hasta que se seque. No se debe volver a usar el producto una vez seco. Desecharlo de forma correcta según las instrucciones de este manual. Si el generador se incendia, utilizar equipo de extinción en el orden recomendado: agua o agua pulverizada, arena, manta ignífuga, polvo seco, extintor de dióxido de carbono.
14. Si el generador está sucio, usar un paño seco para limpiarlo.
15. Colocar el generador con cuidado para evitar que resulte dañado. Si el generador se vuelca y sufre daños graves, apagarlo inmediatamente, colocar la batería en una área espaciosa, mantenerla alejada de materiales inflamables y de personas, y desechar de acuerdo con los requisitos de las leyes y regulaciones locales.
16. Mantener el generador fuera del alcance de los niños y las mascotas.
17. Guardar el generador en un lugar seco y ventilado.
18. En entornos húmedos (cerca del mar, agua, etc.) recomendamos colocar el generador en una bolsa a prueba de humedad. Si se encuentra agua dentro del producto, no volver a usar/encender de nuevo. Tomar medidas preventivas para evitar una descarga eléctrica antes de tocar el generador. Colocar en una zona amplia, segura e impermeable y contactar inmediatamente con el servicio de atención al cliente.
19. No recomendamos usar el generador para alimentar equipos médicos de emergencia relacionados con la seguridad, incluyendo, entre otros, máquinas respiradoras de tipo médico (versión de hospital del CPAP: presión positiva continua en las vías respiratorias), pulmones artificiales (ECMO, oxigenación de membrana extracorporea). Se puede usar para alimentar la versión doméstica del CPAP en casa y que no necesite seguimiento profesional continuo. Seguir los consejos del doctor y consultar al fabricante sobre cualquier restricción en el uso del dispositivo. Para equipo médico en general, prestar atención a la situación de alimentación para garantizar que no se acaba la potencia.

20. Si la situación lo permite, asegurarse de descargar completamente la batería y poner el generador en el contenedor de reciclaje específico para baterías.
21. El generador contiene baterías, que son peligrosas. Está terminantemente prohibido desecharlas con la basura ordinaria. Para consultar más detalles, seguir las leyes y regulaciones locales sobre reciclaje y eliminación de baterías.
22. Si la batería no puede descargarse completamente debido a un fallo del producto, no desechar la batería directamente en el contenedor de reciclaje de baterías. Contactar con una empresa de reciclaje de baterías profesional para su eliminación.
23. La batería no se enciende tras una excesiva descarga. Eliminarla.
24. Las fuentes de alimentación de electricidad generan inevitablemente campos electromagnéticos cuando están en funcionamiento, que pueden afectar a dispositivos médicos implantables o al funcionamiento normal de dispositivos médicos personales, como dispositivos de marcapasos, implantes cocleares, audífonos, desfibriladores, etc. Si se utiliza alguno de estos dispositivos médicos, consultar al fabricante sobre las restricciones de su uso para garantizar que el generador se utiliza a una distancia de seguridad de los dispositivos médicos implantados, como los marcapasos, implantes cocleares, audífonos, desfibriladores, etc.
25. Cuando el generador está conectado a un refrigerador, puede apagarse automáticamente debido a las propiedades de fluctuación de potencia del refrigerador. Al conectar la fuente de alimentación a un refrigerador que conserva medicinas, vacunas u otros objetos valiosos, recomendamos situar la salida CA en la posición «no apagar nunca», para garantizar una alimentación continua. Los usuarios deberán prestar atención al consumo energético.
26. Durante el movimiento de tirar-empujar de este producto está prohibido colocar otros artículos sobre este producto.

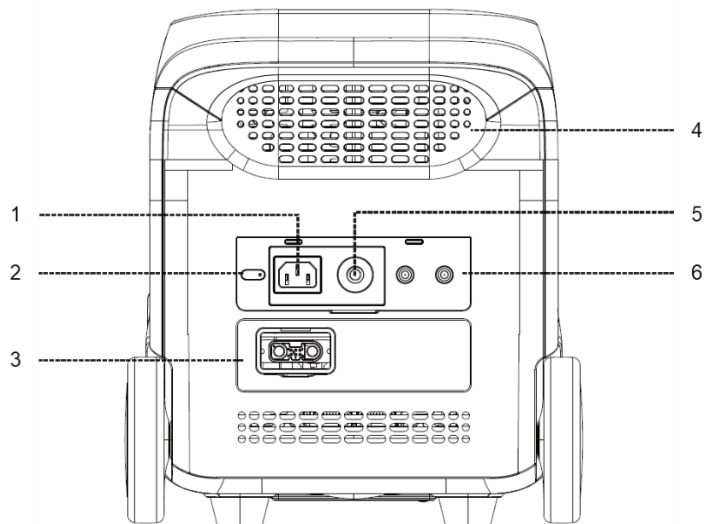
Advertencia

1. No sobrecargar la batería interna Ver el manual de instrucciones.
2. No fumar, encender cerillas o provocar chispas en las cercanías del generador.
3. Cargar la batería interna únicamente en una zona bien ventilada.
4. PRECAUCIÓN: Riesgo de descarga eléctrica. Conectar únicamente a tomas de corriente con toma de tierra adecuada.
5. PRECAUCIÓN: Riesgo de lesiones personales. No usar este producto si el cable de alimentación o los cables de las baterías están dañados de alguna forma.
6. PRECAUCIÓN: Riesgo de descarga eléctrica. No retirar la cubierta. No hay piezas reparables por el usuario en el interior. Para el mantenimiento, contactar con personal de mantenimiento cualificado.
7. PRECAUCIÓN: Este dispositivo no está diseñado para usar en una instalación de reparaciones comercial.

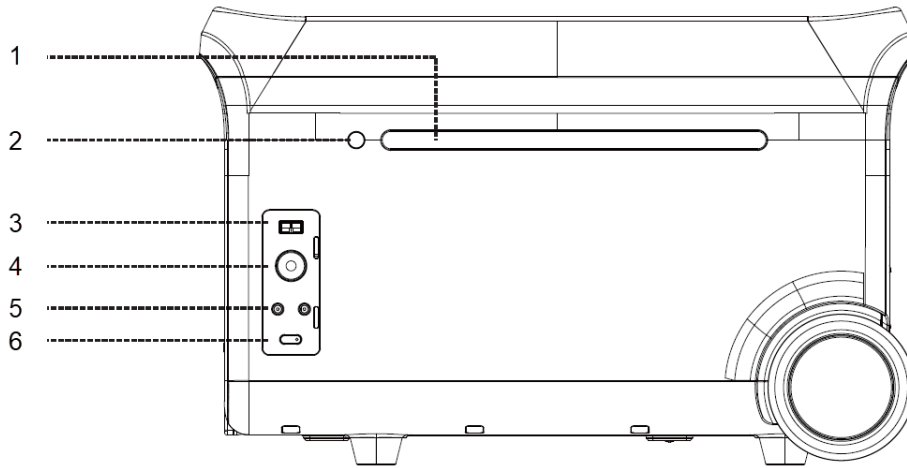
Resumen del producto



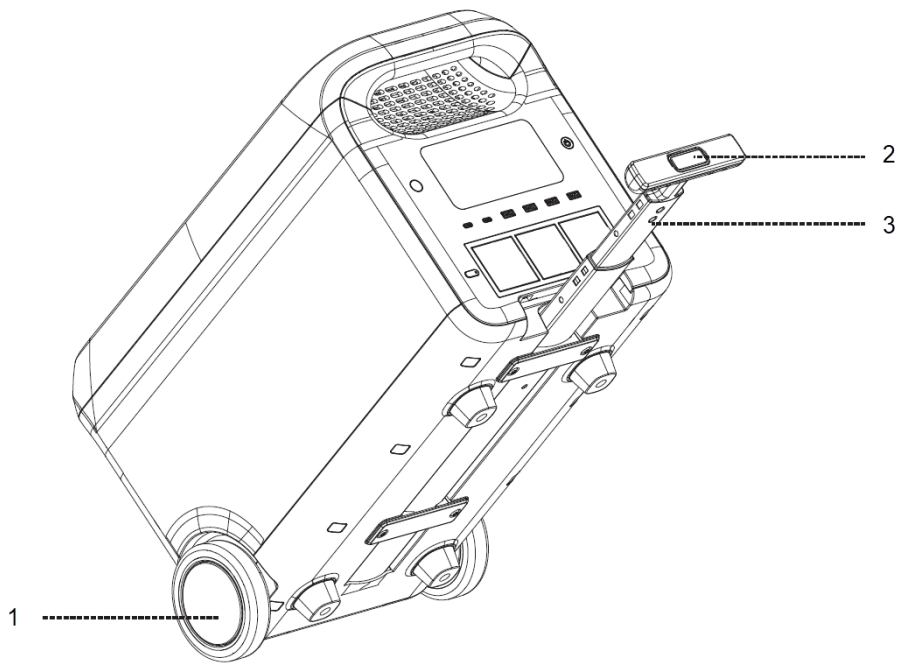
1. Pantalla LCD
2. Botón LCD
3. 2 puertos de salida USB-C
4. Botón de salida de CA
5. Toma de salida de CA x3
6. Apertura de ventilación
7. Botón de encendido/apagado
8. 2 salidas de carga rápida USB-A
9. 2 puertos de salida USB- A



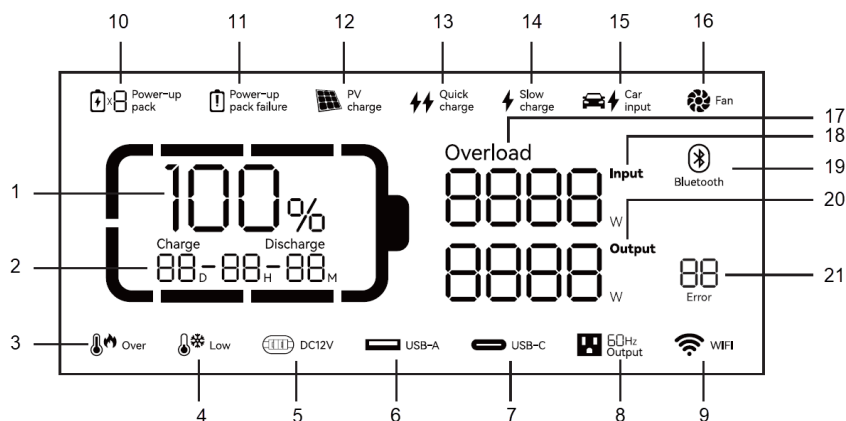
1. Enchufe de entrada CA
2. Conmutador de carga rápida/lenta
3. Entrada de energía para expansión de la batería
4. Apertura de ventilación
5. Interruptor para la protección contra la sobrecarga
6. 2 entradas de carga solar/coche



- 1. Luz LED
- 2. Botón de luz LED
- 3. Conector Anderson
- 4. Salida de carga del coche
- 5. 2 clavijas DC5521
- 6. Encendido/apagado de la salida CC



- 1. Rueda
- 2. Botón de palanca
- 3. Barra de dirección



1. Porcentaje de batería restante
2. Carga restante/tiempo hasta la descarga
3. Aviso por temperatura demasiado alta
4. Aviso por temperatura demasiado baja
5. Salida CC
6. Salida USB- A
7. Salida USB-C
8. Salida CA
9. Estado de la conexión Wifi
10. Paquete de batería conectado
11. Fallo del paquete de baterías
12. Carga fotovoltaica
13. Carga rápida
14. Carga lenta
15. Carga del coche
16. Estado del ventilador
17. Sobrecarga
18. Alimentación de entrada
19. Bluetooth
20. Potencia de salida
21. Código de error

Capacidad de la batería: cuando se está cargando el generador, el porcentaje de batería restante parpadeará (1.).

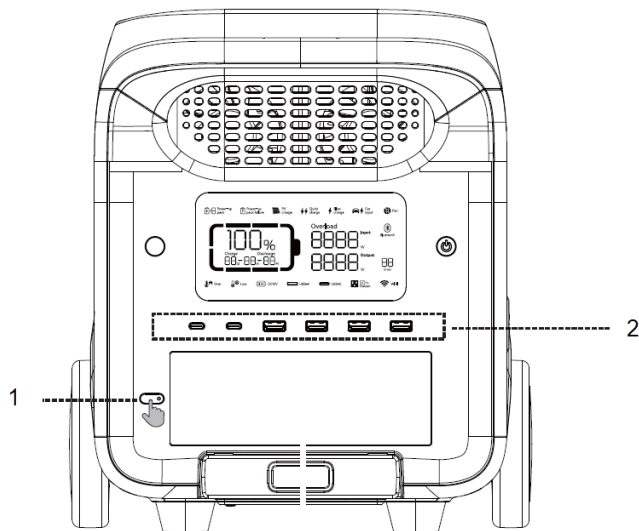
Estado de la conexión Wifi: el icono que parpadea indica que el generador está listo para sincronizarse. El icono seguirá parpadeando si se conecta un móvil o un generador al punto de acceso. Una vez se haya logrado la conexión a la red correcta, el icono seguirá encendido. Si la conexión falla, se apagará el icono.

Uso

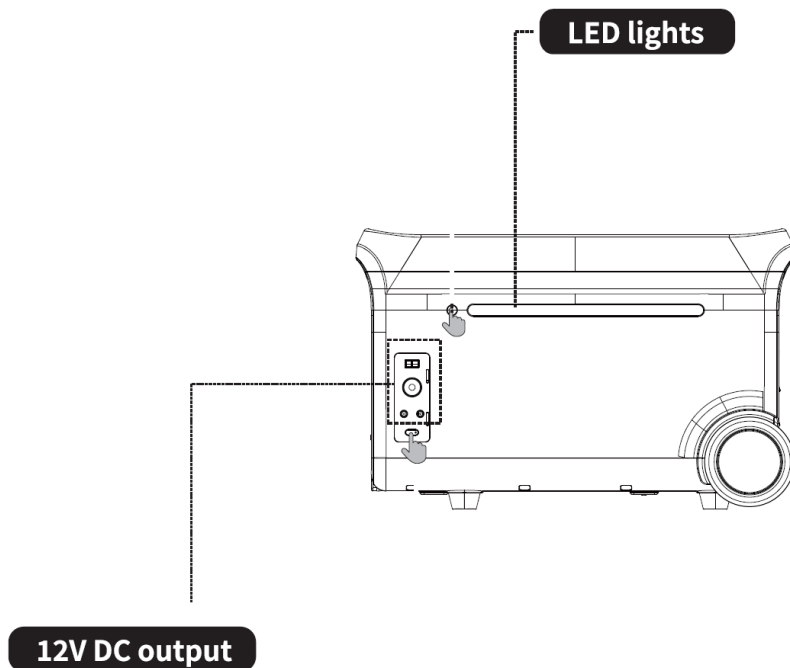
1. Pulsar el interruptor de encendido principal para conectar el dispositivo; se encenderá la pantalla y el indicador de alimentación.
2. Si no se realiza ninguna operación en el generador durante 5 minutos, el generador entrará automáticamente en estado de hibernación y la pantalla LCD se apagará automáticamente. Si se produce un cambio de carga o se pone en funcionamiento el generador, la pantalla LCD se encenderá automáticamente. Pulsar el interruptor de encendido principal para encender o apagar la pantalla LCD.
3. Mantener pulsado el interruptor de encendido principal para apagar el generador.
4. En el modo normal (cuando la carga es superior al 5 %), el tiempo predeterminado de espera del producto es de 2 horas. Si el interruptor de salida CA no está encendido y no hay carga o descarga durante 2 horas, el producto se apagará automáticamente. El tiempo de espera se puede determinar en la APP. Cuando la carga está en el 5 % o menos, el producto entrará forzosamente en el modo de baja potencia. En caso de

que no se produzca ni carga ni descarga, el producto ajustará el tiempo de espera de acuerdo con la potencia y se apagará automáticamente.

5. En el modo normal, mantener pulsado el botón de la luz LED para salir del ajuste de apagado automático, y el icono de la batería parpadeará en la pantalla. Mantener pulsado de nuevo para entrar en el ajuste de apagado automático, y el icono de la batería dejará de parpadear. (El ajuste de apagado automático sirve para proteger la batería de una potencia demasiado baja; salir de este ajuste puede dañar la vida de la batería; recomendamos que se use con cuidado).
6. Nota: Si no hay entrada de CA, mantener pulsado el botón de salida de CA. Se puede cambiar la frecuencia de salida de CA fuera de la red (50 Hz/60 Hz), mantener pulsado durante 2 segundos para cambiar. El icono de la salida de CA parpadeará 3 veces cuando se complete correctamente el cambio.



1. Pulsar brevemente el interruptor de encendido de salida CA
2. La salida USB está disponible por defecto una vez que se enciende el interruptor general.
7. Tras confirmar que el interruptor principal está encendido, pulsar brevemente el interruptor de salida CA para encenderla. Pulsar brevemente el interruptor de salida CA de nuevo para apagarla.
8. El tiempo de espera por defecto del puerto de salida CA es de 1 hora. Transcurrida 1 hora sin que se produzca carga del puerto de salida CA de este producto, se apagará automáticamente. En el modo normal, mantener pulsado el botón de la luz LED; el interruptor de encendido de la salida CA puede cambiar el ajuste de apagado automático, y el icono de la batería de la pantalla parpadeará. Mantener pulsado de nuevo y el interruptor de salida CA entrará en el ajuste de apagado automático, y el icono de la batería dejará de parpadear.
9. Mantener pulsado el botón de la luz LED para salir del ajuste de apagado automático CA: se aplica al equipo CA por debajo de 10 W y para el equipo en funcionamiento por pulsación.
10. Cuando no se está usando la salida CA, apagarla para ahorrar consumo energético.



Luces LED

Pulsar brevemente el botón de luz LED para alternar entre los cuatro modos: luz baja, luz media, luz brillante, SOS y luz apagada.

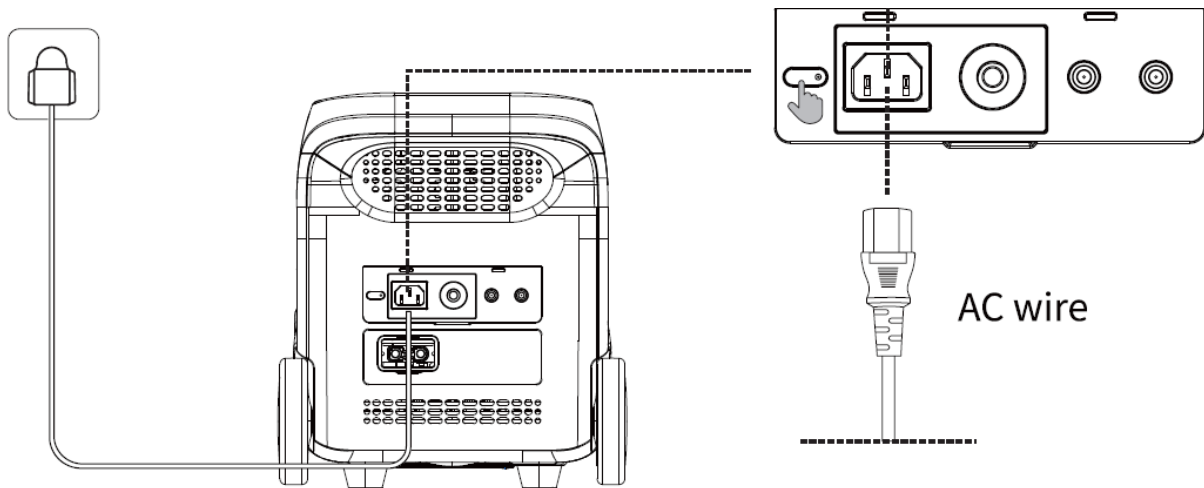
Salida CC de 12 V

Pulsar brevemente el interruptor de encendido de salida CC de 12 V

11. Con el interruptor principal encendido, pulsar el interruptor de salida CC de 12 V para activar el puerto de salida CC.
12. Pulsar el interruptor de salida CA de 12 V de nuevo para apagarla.
13. Cuando el interruptor de salida CC de 12 V está encendido, el generador no se apaga automáticamente.
14. Nota: Mantener pulsado el botón de encendido/apagado para reiniciar el BMS y eliminar la información del fallo.

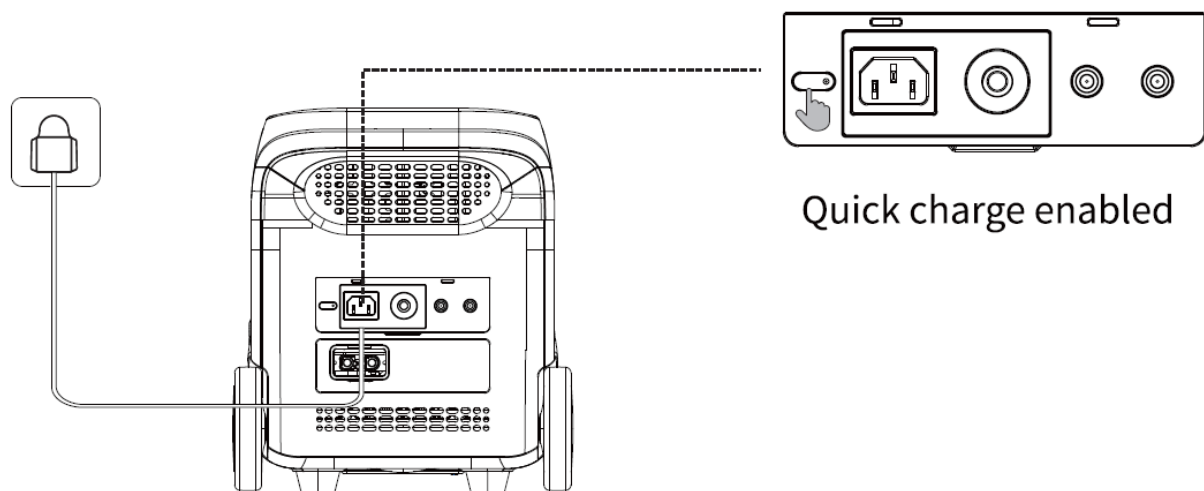
Carga CA

La tecnología de carga rápida está diseñada para la carga CA. Se puede controlar la potencia de carga por medio del interruptor de velocidad de carga CA. El modo de carga lenta está encendido por defecto cuando el generador está encendido y puede cambiarse a modo de carga rápida pulsando el botón. El cambio entre el modo de carga rápido y lento se puede realizar por medio de la app. Si la corriente es constantemente superior a 20 A, el puerto de entrada de carga activará la función de autoprotección y el interruptor de protección contra la sobrecarga se disparará automáticamente. Pulsar el interruptor de protección contra la sobrecarga para reanudar la carga tras confirmar que no hay ningún fallo.



Cable CA

Se puede alternar entre carga rápida y carga lenta usando el botón.



Carga rápida activada

El rango de potencia de carga se puede ajustar por medio de la app.

Usar el cable de carga CA estándar para la carga rápida. El cable de carga CA debe estar enchufado directamente en una toma de corriente de pared de 10 A (o más). No nos hacemos responsables de cualquier daño producido por el uso de un cable de carga CA no oficial y por no seguir las instrucciones.

Carga fotovoltaica

1. Seguir el manual de usuario para conectar los paneles solares.
2. Antes de conectar el panel solar, comprobar si la tensión de salida se encuentra entre las especificaciones del generador para evitar dañarlo.
3. La interfaz de este producto es DC7909. Si se necesita un cable adaptador de MC4 a DC7907, comprarlo uno mismo.

Carga del coche

El generador se puede cargar usando el puerto de carga de un coche. Debe cargarse una vez que el coche esté funcionando para evitar que se gaste la batería y no arranque después. Igualmente, se debe garantizar una buena conexión entre el puerto de carga del coche y el encendedor de cigarrillos. No nos hacemos responsables de cualquier daño producido por un uso indebido.

Expansión de la batería

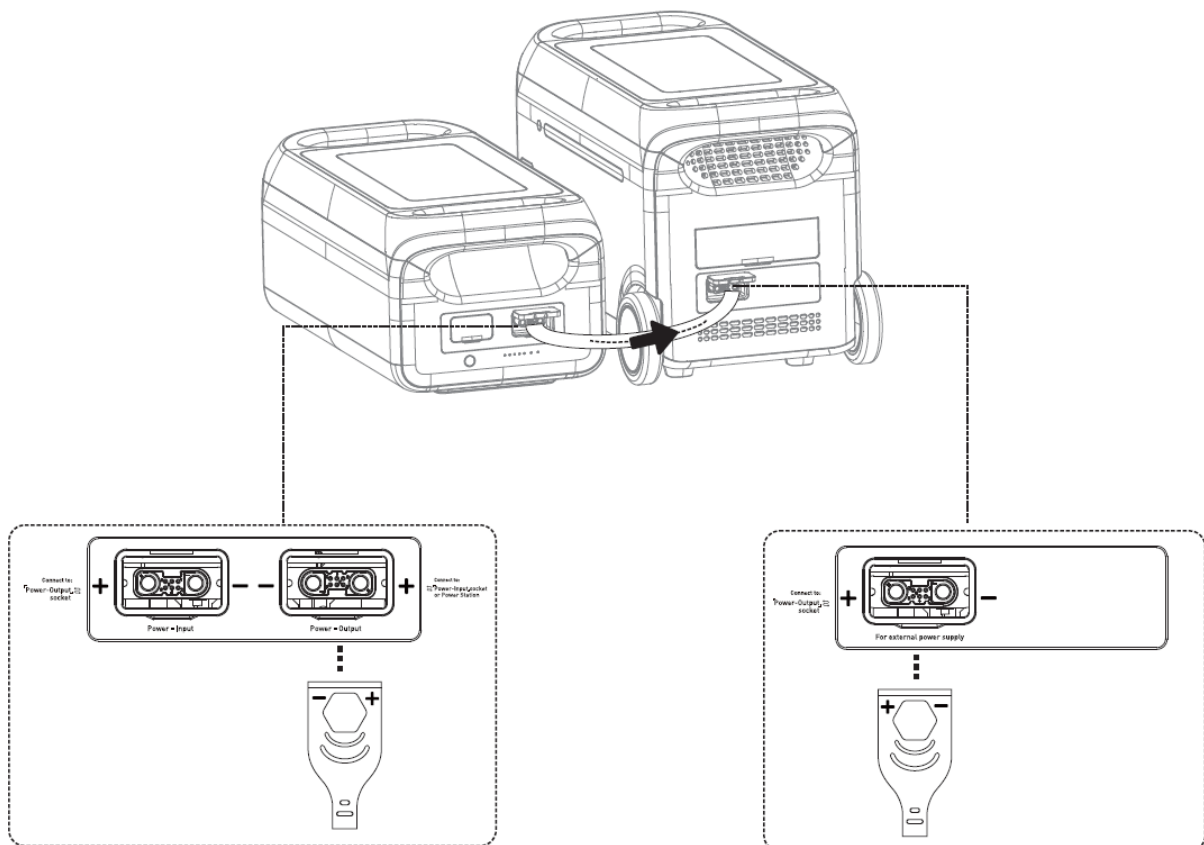
El generador soporta la conexión simultánea con 6 paquetes de expansión de batería para aumentar la capacidad. Consultar el manual de usuario del paquete de baterías para más detalles.

Nota:

1. Antes de conectar el paquete de baterías, verificar que tanto el generador como el paquete de baterías están apagados.
2. Una vez que esté conectado el paquete de baterías, comprobar si el icono de batería se muestra en las pantallas tanto del generador como del paquete de baterías.
3. Mientras se carga, no conectar o retirar el paquete de baterías. Si se tiene que conectar o desconectar el paquete de baterías, apagar el generador antes de usarlo.
4. No tocar los terminales metálicos. Si hay algún objeto extraño en los terminales metálicos, limpiar suavemente y con cuidado con un paño seco.

Modo paralelo del generador y 1 paquete de baterías de expansión:

1. Apagar el generador y el paquete de baterías de expansión.
2. Conectar un extremo del cable al puerto de expansión del generador y el otro a la salida de alimentación del paquete de baterías.
3. Tras la conexión en paralelo, pulsar el botón de encendido del generador para permitir que este y el paquete de baterías muestren su capacidad actual. El generador muestra la cantidad en paralelo y la capacidad expandida.
4. Tras la conexión en paralelo, conectar los puertos del generador para cargar o descargar.

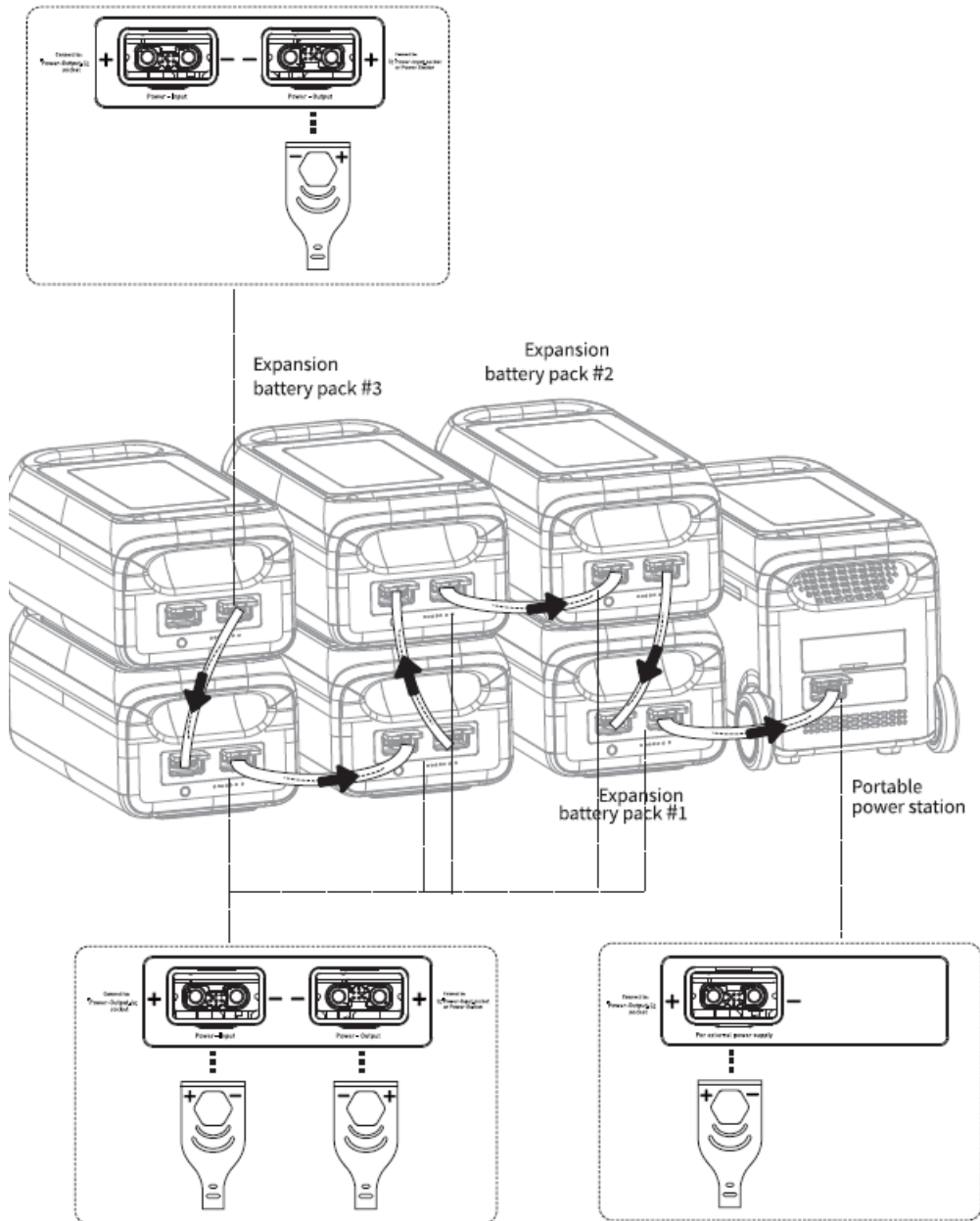


Modo paralelo del generador y múltiples paquete de baterías de expansión:

1. Apagar el generador y los paquetes de baterías de expansión.
2. Conectar un extremo del cable 1 al puerto de expansión del generador y el otro extremo a la salida de alimentación del paquete de baterías 1. Conectar un extremo del cable 2 a la entrada de alimentación del

paquete de baterías 1 y el otro a la salida de alimentación del paquete de baterías 2. Conectar un extremo del cable 3 a la entrada de alimentación del paquete de baterías 2 y el otro extremo a la salida de alimentación del paquete de baterías 3. Como máximo, se pueden conectar en paralelo 6 paquetes de baterías.

3. Tras la conexión, pulsar el botón de encendido del generador para permitir que este y el paquete de baterías muestren su capacidad actual. El generador muestra la cantidad en paralelo.
4. Tras la conexión en paralelo, conectar los puertos del generador para cargar o descargar.



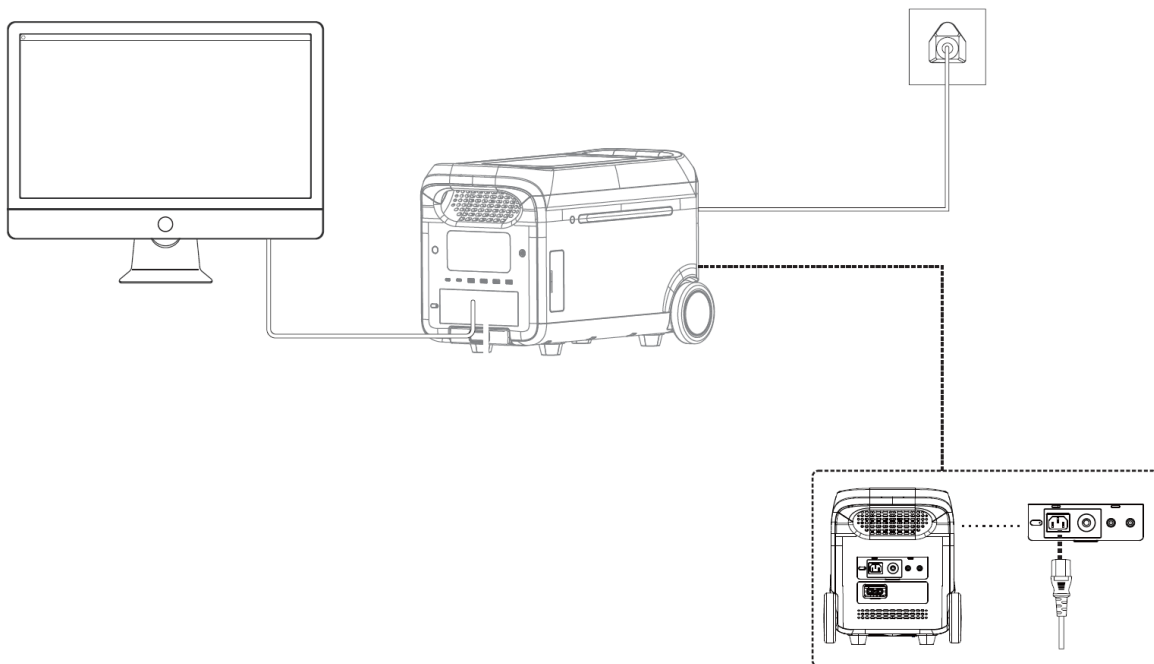
APP

Se puede controlar y ver la información y los datos sobre este producto a través de la app. Para consultar instrucciones de uso detalladas, ver las instrucciones de conexión a Wifi:



Función EPS

Este producto es compatible con la función EPS (alimentación de respaldo de emergencia). Conectar la red eléctrica al puerto de entrada CA del producto usando el cable de carga CA; opera en modo Bypass (la potencia CA viene de la red y no de la batería). En caso de pérdida de potencia repentina de la red, el producto puede cambiar al modo de alimentación por batería en 14 milisegundos. En ese momento trabaja en modo inversor. Tener en cuenta que esta función no es compatible con la conmutación de 0 milisegundos. Evitar conectar dispositivos que necesitan alimentación ininterrumpida alta, como los servidores de datos y puestos de trabajo, a menos que la compatibilidad se haya confirmado a través de múltiples pruebas. Recomendamos usar únicamente un dispositivo cada vez para evitar que se dispare la protección por sobrecarga. Si el dispositivo no funciona normalmente o se pierden datos debido a no seguir correctamente las instrucciones, no nos haremos responsables.



Mantenimiento

1. Recomendamos usar o guardar el generador en un ambiente con temperaturas de entre 20 y 30 °C. Mantener alejado del agua, las calefacciones y las piezas metálicas y almacenar en un lugar seco y ventilado.
2. Para un almacenaje de larga duración, cargar y descargarlo cada 3 meses, es decir, descargarlo a 0 % y cargarlo después al 100 %.
3. Por seguridad, no guardar el generador en una temperatura superior a 45 °C ni inferior a -10 °C.
4. Si la capacidad es inferior al 1 %, cargarlo hasta el 60 %. El almacenaje a largo plazo con una carga severamente insuficiente causará un daño irreversible a la célula y reducirá la vida útil del producto.
5. Si la capacidad es severamente insuficiente y el tiempo de inactividad es demasiado largo, el producto entrará en un modo de sueño profundo, y solo podrá usarse después de cargarlo.
6. Tras cargar y descargar este producto, esperar más de 30 minutos antes de usarlo.

Códigos de error

Error n.º	Descripción del fallo	Solución
1	Fallo severo de la batería	Encender y apagar. Contactar con el servicio de atención al cliente si no se resuelve.
2	La diferencia de presión es demasiado alta	Desconexión automática. El fallo se solucionará al volver a conectarla.
3	Fallo en la tensión del sistema de gestión de la batería (BMS)	
4	Fallo de la protección contra la temperatura demasiado alta de la batería (OTP)	Desconexión automática. La recuperación de la temperatura permite volver a conectarla.
5	Fallo de la protección contra la temperatura demasiado baja de la batería (UTP)	
6	Fallo de la protección contra el exceso de tensión (OCP)	Desconexión automática. Desconectar el dispositivo con demasiada potencia. El fallo se solucionará al volver a conectarla.
7	Fallo de OTP	Desconexión automática. Inicio demorado.
8	Fallo en la carga previa	Desconexión automática. El fallo se solucionará al volver a conectarla.
9	Fallo por tensión demasiado baja en la batería	Desconexión automática y carga. Contactar con el servicio de atención al cliente si no se soluciona tras múltiples intentos de carga fallidos.
10	Paralelización anormal	Comprobar el cable de conexión. Contactar con el servicio de atención al cliente si no se resuelve. No se ve afectada la función de central eléctrica única.
11	Tensión anormal de la batería INV	Recuperación automática una vez solucionado el fallo.
12	Fallo en la tensión de red o en la frecuencia	El fallo se soluciona cuando la red eléctrica vuelve a la normalidad.
13	Tensión INV BUS anormal	Recuperación automática una vez solucionado el fallo.
14	Salida anormal de INV	
15	Sobrecarga de descarga INV	Desconectar dispositivo con demasiada potencia. Recuperación automática una vez solucionado el fallo.
16	Exceso de carga	Recuperación automática una vez solucionado el fallo.
17	INV Tz	
18	Cortocircuito de batería	El fallo se solucionará al volver a conectarla.
19	Cortocircuito de salida INV	
20	Fallo del MOSFET OTP	Recuperación automática una vez que el producto se ha enfriado.
21	Parada del ventilador	Encender y apagar. Contactar con el servicio de atención al cliente si no se resuelve.
22	Fallo del inicio suave de la descarga	Recuperación automática una vez solucionado el fallo.
23	Fallo del inicio suave de la descarga	
24	Fallo del MOSFET UTP	Encender y apagar. Contactar con el servicio de atención al cliente si no se resuelve.
25	Fallo OCP en el hardware Anderson	Retirar la carga fotovoltaica. Recuperación automática tras la conexión fotovoltaica y encendido.
26	Fallo OCP en el Software Anderson	Apagar la salida. Recuperación manual una vez solucionado el fallo.
27	Fallo OCP en el hardware fotovoltaico	Retirar la carga fotovoltaica. Recuperación automática tras la conexión fotovoltaica y encendido.
28	Fallo OCP en el Software fotovoltaico1	Parar la carga fotovoltaica 1. Recuperación automática tras la conexión fotovoltaica y encendido.
29	Fallo OCP en el Software fotovoltaico2	Parar la carga fotovoltaica 2. Recuperación automática tras la conexión fotovoltaica y encendido.
30	Fallo OCP en la salida del cargador del coche	Apagar la salida. Recuperación manual una vez solucionado el fallo.
31	Fallo en la protección contra el exceso de tensión (OVP) en la salida fotovoltaica	Parar el sistema fotovoltaico. Recuperación automática una vez solucionado el fallo.
32	Fallo OVP en la entrada fotovoltaica 1	Parar el sistema fotovoltaico 1. Recuperación automática una vez solucionado el fallo.
33	Fallo OVP en la entrada fotovoltaica 2	Parar el sistema fotovoltaico 2. Recuperación automática una vez solucionado el fallo.
34	Fallo OTP en el Anderson	Apagar la salida. Recuperación manual una vez solucionado el fallo.
35	Fallo OTP en la fotovoltaica 1	Parar el sistema fotovoltaico 1. Recuperación automática una vez solucionado el fallo.
36	Fallo OTP en la fotovoltaica 2	Parar el sistema fotovoltaico 2. Recuperación automática una vez solucionado el fallo.
37	Fallo OTP en la salida del cargador del coche	Apagar la salida. Recuperación manual una vez solucionado el fallo.
38	Comunicación anormal	Encender y apagar, o cambiar el entorno de funcionamiento. Contactar con el servicio de atención al cliente si no se resuelve.
39	USB anormal	Recuperación automática tras retirar el USB anormal.
40	Tipo C anormal	Recuperación automática tras retirar el tipo C anormal.

Descargo de responsabilidad

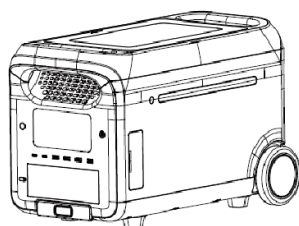
1. Este producto tiene un sistema de gestión de batería integrado con protecciones como sobrecarga o sobre descarga, exceso de tensión, cortocircuito, temperatura alta y baja y comunicación anormal. Durante el uso de este producto se puede producir la protección, provocando la interrupción de la salida. No asumimos ninguna responsabilidad en caso de cualquier pérdida directa o indirecta causada por el fallo de alimentación accidental o en equipos especiales, como instrumental médico o servidores. Tampoco nos hacemos responsables de ningún accidente causado por uso ilegal, desmontaje propio o daños provocados por su uso.
2. Antes de usar el generador, leer este manual de usuario para asegurarse de que se entiende y se usa adecuadamente. Guardar el manual de usuario para consultarlo en el futuro. La utilización inadecuada puede causar lesiones graves o provocar daños y pérdidas materiales. Al usar el generador, se implica la comprensión y aceptación de los términos y contenido que incluye el manual. Los usuarios se comprometen a ser responsables de sus acciones y de sus consecuencias. La empresa no será responsable por ninguna pérdida provocada por ignorar las instrucciones del manual de usuario.
3. De acuerdo con las leyes y regulaciones, el fabricante se reserva el derecho de interpretar definitivamente este documento y todos los documentos relacionados con este producto. El documento está sujeto a actualizaciones, revisiones o cancelación sin previo aviso, visitar el sitio web oficial para consultar la información del producto más actual.



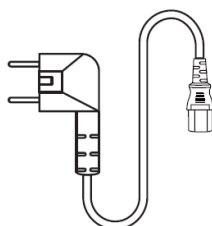
Reciclaje

Este producto lleva el símbolo de clasificación selectiva para residuos de equipos eléctricos y electrónicos. Esto significa que este producto debe manipularse de acuerdo con la Directiva europea (2012/19/EU) para su reciclaje y desmontaje, minimizando así su impacto en el medio ambiente. Para obtener más información, póngase en contacto con las autoridades locales o regionales. Los productos electrónicos no incluidos en el proceso de clasificación selectiva son potencialmente peligrosos para el medio ambiente y la salud humana debido a la presencia de sustancias peligrosas.

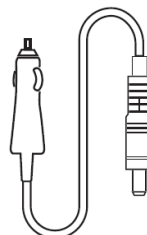
ITALIANO



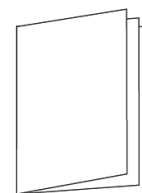
1



2



3



4

Nella confezione

1. Generatore di corrente
2. Cavo CA
3. Cavo di ricarica per l'auto
4. Manuale d'uso

Parametri

Aspetti generali	
Peso netto	34kg
Dimensioni	536x303x343mm
Capacità della batteria	2560Wh; 51,2V ; 50Ah
Wi-Fi	supportato
Uscita	
Presca CA x3 (modalità inverter)	pure sine-wave; total 3000W (peak 5000W); 220-240V; 50Hz/60Hz; 16A
Presca CA (modalità Bypass)	220-240V; 50Hz/60Hz; 2300W max.; 10A max.
USB-A1/A2	5V 3A; 9V 2A; 12V 1,5A, 18W max.
USB-A3/A4	5V 2,4A; 12W max.
USB-C1/C2	5/9/12/15V 3A; 20V 5A; 100W max.
Caricabatterie da auto	12,6V 10A, 126W max.
Anderson socket	12,6V 30A max.; 378W max.
Uscita DC5521 x2	12,6V 3A
Input	
Potenza in ingresso CA	2300W max.; 10A
Tensione in ingresso CA	220-240V; 50Hz/60Hz
Carica PV	800W max.; 13-45V 12A
Ingresso per la ricarica dell'auto	batteria supportata da 12V/24V, 8A di default
Carica d'ingresso	
Potenza di ricarica CA	2000W max.
Potenza di ricarica per il PV / l'auto	800W max.
Potenza di carica CA+PV	2560W max.
Batteria	
Tipo di cellula	Lithium iron phosphate (LiFePO4)
Ciclo di vita	4000 cicli
Protezione	Protezione dalla sovratemperatura, dalla bassa temperatura, da sovrascaricamento, da sovraccarico, da cortocircuiti, e da sovracorrente

Temperatura di funzionamento	
Temperatura di funzionamento ottimale	20°C~ 30°C
Intervallo di temperatura dello scaricamento	-20°C~ 45°C
Intervallo di temperatura di carica	0°C~ 45°C
Temperatura ambiente di conservazione	-20°C~45°C (preferibilmente 20°C~30°C)

Nota: La possibilità di effettuare la ricarica o lo scaricamento del prodotto dipende dalla temperatura effettiva del pacchetto batteria.

Espansione della batteria	
Potenza di ingresso/uscita	50A di carica (max.), 70A di scaricamento (max.)
Energia nominale	2560 Wh; supporta al massimo 6 pacchetti batterie di espansione

Regole di sicurezza

1. Prima di utilizzare il generatore di corrente, leggere il presente manuale d'uso per essere certi di averne compreso l'uso corretto.
2. Non mettere il generatore di corrente vicino a fonti di calore come, per esempio, fiamme libere o stufe, quando è in funzione.
3. Evitare che il generatore di corrente entri in contatto con dei liquidi.
4. Non utilizzare il generatore di corrente in ambienti con forti campi elettrostatici o magnetici.
5. Non smontare in alcun modo il generatore di corrente, e non perforarlo con oggetti appuntiti.
6. Evitare di mandare in cortocircuito il generatore di corrente utilizzando fili o altri oggetti metallici.
7. È vietato calpestare, sedersi oppure salire sopra il prodotto.
8. Non utilizzare componenti né accessori che non siano originali. Per la loro sostituzione rivolgersi al canale di vendita ufficiale per ottenere le informazioni in merito agli acquisti.
9. Quando si utilizza il generatore di corrente, rispettare scrupolosamente la temperatura di funzionamento specificata nel presente manuale d'uso. Se la temperatura è eccessiva, la batteria potrebbe prendere fuoco o, addirittura, esplodere. Se è, invece, troppo bassa, le prestazioni del generatore di corrente potrebbero essere seriamente compromesse, così come il suo normale funzionamento.
10. Non impilare oggetti pesanti sopra il generatore di corrente.
11. Non arrestare forzatamente la ventola, e non collocare il generatore di corrente in un ambiente non ventilato o polveroso, quando lo stesso è in funzione.
12. Evitare urti, cadute e vibrazioni eccessive. In caso di forte urto, togliere immediatamente l'alimentazione al prodotto. Assicurare saldamente il generatore di corrente durante il trasporto per evitare che subisca vibrazioni eccessive o colpi.
13. Se il generatore di corrente cade accidentalmente in acqua, sistemarlo in un ambiente spazioso e sicuro, e tenersi a distanza finché non si è asciugato. Il prodotto, quando è asciutto, non deve essere riutilizzato. Occorre, infatti, smaltirlo nel modo corretto rispettando le istruzioni che sono riportate all'interno di questo manuale. Se il generatore di corrente sta bruciando, utilizzare i dispositivi di estinzione nell'ordine di seguito consigliato: acqua o acqua nebulizzata, sabbia, coperta antincendio, polvere secca, estintore ad anidride carbonica.
14. Se il generatore di corrente è sporco, pulirlo con un panno asciutto.
15. Sistemare il generatore di corrente sempre con molta attenzione per evitare che si danneggi. Se il generatore di corrente si ribalta e viene gravemente danneggiato, spegnerlo immediatamente, metterlo in un ambiente spazioso, tenerlo lontano da materiali infiammabili e dalle persone, e infine smaltirlo nel rispetto delle disposizioni di legge e delle normative locali.
16. Tenere il generatore di corrente fuori dalla portata dei bambini e degli animali domestici.
17. Riporre il generatore di corrente in un ambiente asciutto e ben ventilato.
18. Se viene risposto in un ambiente umido (al mare, ambienti con presenza d'acqua, ecc.), raccomandiamo di dotare il generatore di corrente di un sacchetto anti umidità. Se all'interno del prodotto c'è dell'acqua, non utilizzarlo, né riavviarlo. Adottare contromisure adeguate a evitare scosse elettriche, prima di toccare il generatore di corrente. Il prodotto va sistemato in un ambiente aperto, sicuro e impermeabile, poi va contattato immediatamente il servizio clienti.
19. Non è consigliabile utilizzare il generatore di corrente per alimentare apparecchiature mediche di emergenza legate alla sicurezza tra le quali, a titolo esemplificativo ma non esaustivo, le macchine per la respirazione di tipo medico (le CPAP versione ospedaliera: "Continuous Positive Airway Pressure"), i polmoni artificiali (gli ECMO, "Extracorporeal Membrane Oxygenation"). Il prodotto può essere utilizzato per alimentare la versione domestica delle CPAP in casa, quando non è richiesto un monitoraggio

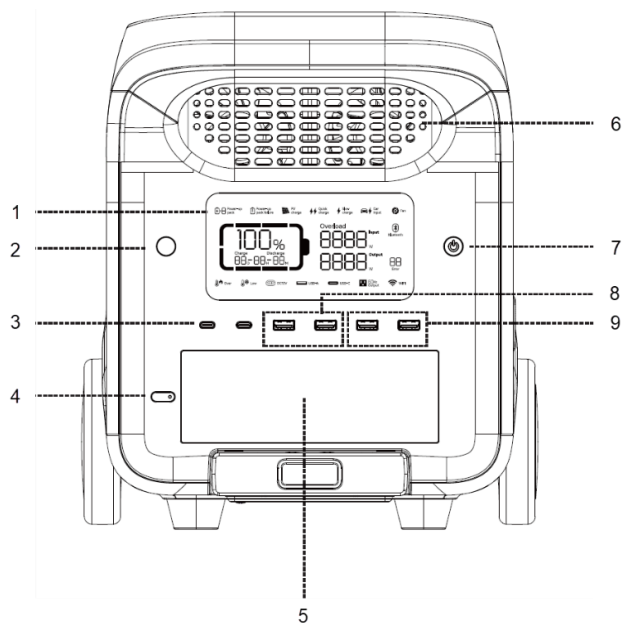
professionale continuativo. Seguire i consigli del medico, e consultare il produttore per eventuali restrizioni all'uso del dispositivo. Per ciò che concerne le apparecchiature mediche generiche prestare attenzione alle condizioni dell'alimentazione elettrica per accertarsi che non si interrompa mai.

20. Se le condizioni lo consentono, assicurarsi di aver scaricato completamente la batteria; quindi mettere il generatore di corrente nel contenitore apposito per il riciclaggio delle batterie.
21. Il generatore di corrente contiene batterie, e queste ultime sono oggetti pericolosi. È severamente vietato gettarle insieme ai normali rifiuti. Per avere informazioni di dettaglio occorre consultare le leggi e le normative locali in materia di riciclaggio e smaltimento delle batterie.
22. Se la batteria non può essere scaricata completamente a seguito di un guasto del prodotto, non bisogna gettarla direttamente nel contenitore per il riciclaggio delle batterie. In tali frangenti occorre rivolgersi a una società specializzata proprio nel riciclaggio di batterie.
23. Quando la batteria non parte perché si è eccessivamente scaricata, occorre provvedere allo smaltimento.
24. Gli alimentatori d'energia generano inevitabilmente campi elettromagnetici, quando sono in funzione, e ciò potrebbe influire sui dispositivi medici impiantabili o sul normale funzionamento dei dispositivi medici personali quali i pacemaker, gli impianti cocleari, gli apparecchi acustici, i defibrillatori, ecc. Se si utilizza uno di questi dispositivi medici, occorre consultare il produttore per conoscere le limitazioni d'uso, e assicurarsi sempre che il generatore di corrente sia utilizzato a una distanza di sicurezza dai suddetti dispositivi medici impiantati.
25. Quando è collegato a un frigorifero, il generatore di corrente potrebbe spegnersi in automatico a causa delle fluttuazioni di potenza dell'elettrodomestico. Quando si collega l'alimentatore a un frigorifero che conserva medicinali, vaccini o altri oggetti di valore, si consiglia di impostare l'uscita CA su "Mai spento" nell'APP, affinché l'alimentazione di corrente sia continua. Gli utenti devono anche prestare attenzione al consumo energetico.
26. Durante lo spostamento avanti e indietro del prodotto, è vietato appoggiare altri oggetti su di esso.

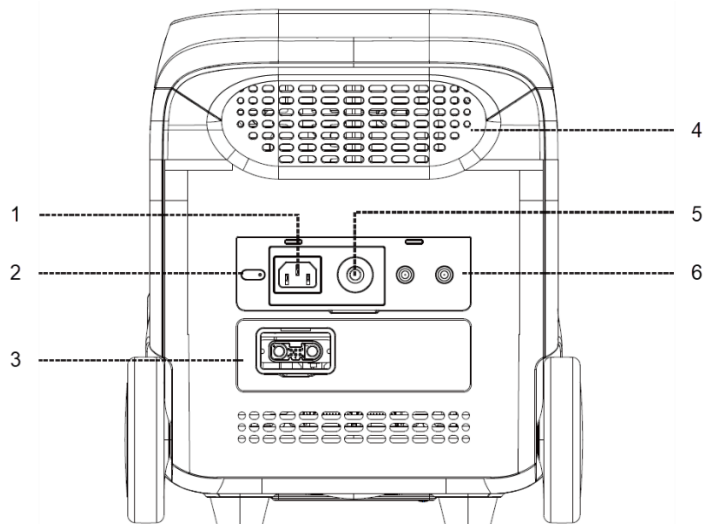
Attenzione

1. Non sovraccaricare la batteria interna. Vedere il manuale di istruzioni.
2. Non fumare, accendere fiammiferi o provocare scintille nelle vicinanze del generatore di corrente.
3. Caricare la batteria interna solo in un'area ben ventilata.
4. **AVVERTENZA:** Rischio di scosse elettriche. Collegare solo a prese di corrente con adeguata messa a terra.
5. **AVVERTENZA:** Rischio di lesioni alle persone. Non utilizzare il prodotto, se il cavo di alimentazione o quelli della batteria sono, in un modo o nell'altro, danneggiati.
6. **AVVERTENZA:** Rischio di scosse elettriche. Non rimuovere il coperchio. All'interno del prodotto non esistono componenti riparabili direttamente dall'utente. Rivolgersi a personale qualificato per effettuare la manutenzione.
7. **AVVERTENZA:** Il dispositivo non è destinato all'uso in un esercizio commerciale dove siano eseguite riparazioni.

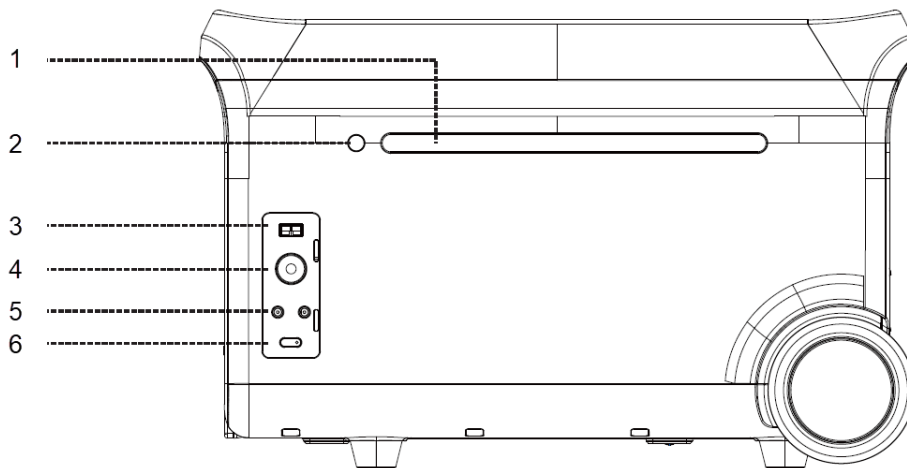
Panoramica dei prodotti



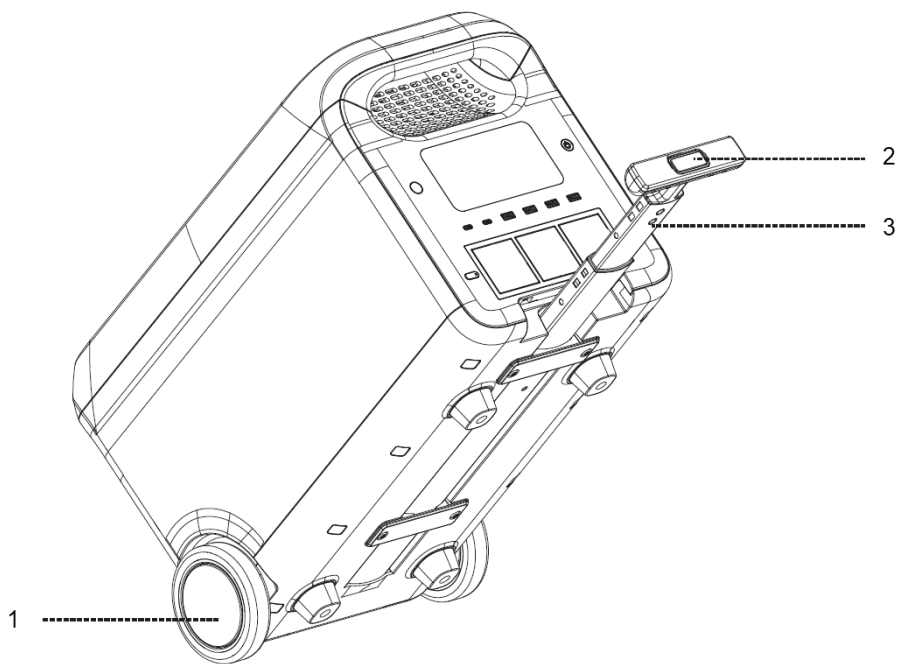
1. Schermo LCD
2. Pulsante LCD
3. Porta di uscita USB-C x2
4. Pulsante di uscita CA
5. AC output socket x3
6. Fori di areazione
7. Pulsante di accensione/spengimento
8. Uscita di ricarica rapida USB-A x2
9. Porta di uscita USB-A x2



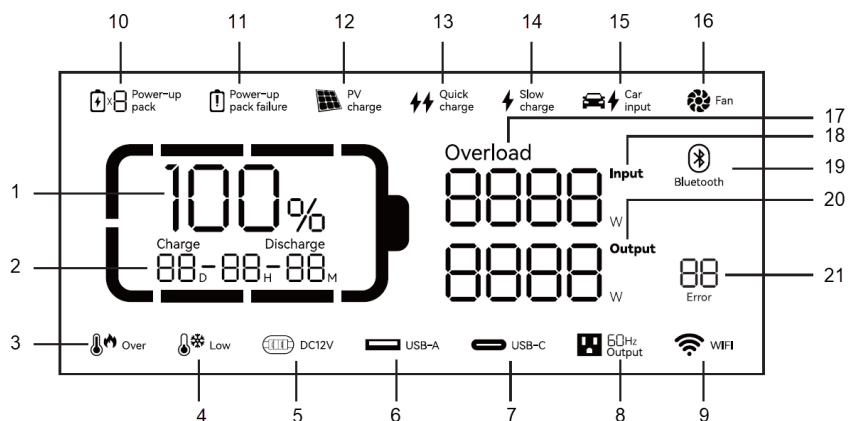
1. Presa di ingresso CA
2. Interruttore di carica rapida/lenta
3. Alimentazione per l'espansione della batteria
4. Fori di areazione
5. Interruttore della protezione da sovraccarico
6. Ingresso per la ricarica solare/auto x2



1. Luce a LED
2. Pulsante di illuminazione a LED
3. Connettore Anderson
4. Uscita di carica dell'auto
5. Spina DC5521 x2
6. Accensione/spegnimento uscita CC



1. Ruota
2. Pulsante a leva
3. Tirante



1. Percentuale di batteria rimanente
2. Tempo di carica/scaricamento rimanente
3. Avviso di sovratemperatura
4. Avviso di temperatura bassa
5. Uscita CC
6. Uscita USB-A
7. Uscita USB-C
8. Uscita CA
9. Stato della connessione Wi-Fi
10. Pacco batteria collegato
11. Guasto al pacco batteria
12. Carica fotovoltaica
13. Carica rapida
14. Carica lenta
15. Carica dell'auto
16. Stato della ventola
17. Sovraccarico
18. Potenza in ingresso
19. Bluetooth
20. Potenza in uscita
21. Codice d'errore

Capacità della batteria: quando il generatore di corrente è stato caricato, la percentuale di batteria rimanente (1.) lampeggerà.

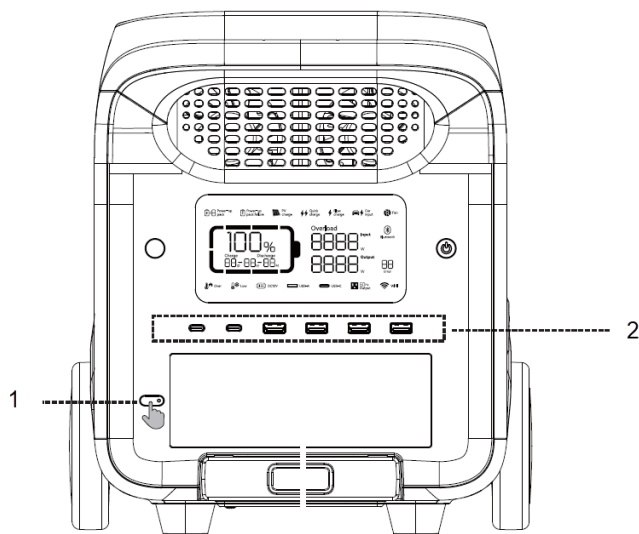
Stato della connessione Wi-Fi: l'icona lampeggiante indica che il generatore di corrente è pronto per l'abbinamento. L'icona continua a lampeggiare, quando il cellulare e il generatore di corrente si sono connessi tra loro tramite hotspot. Se la connessione di rete è riuscita, l'icona rimarrà sempre accesa. Se la connessione non riesce, l'icona risulterà invece spenta.

Uso

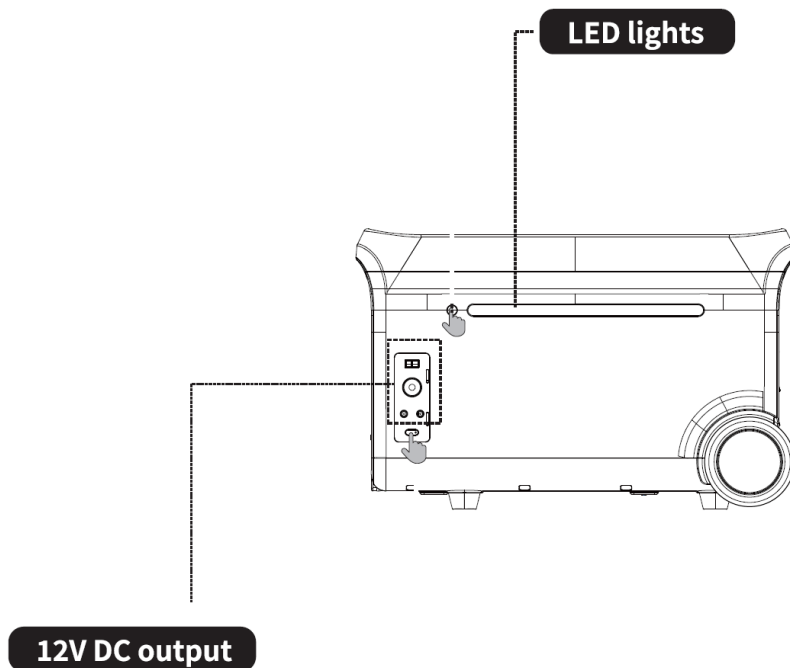
1. Premere l'interruttore principale per accendere il dispositivo; lo schermo e l'indicatore di alimentazione si accenderanno.
2. Se non si esegue alcuna operazione sul generatore di corrente per 5 minuti, esso entrerà in uno stato "d'ibernazione", e lo schermo LCD si spegnerà in automatico. In caso di modifica della carica o del funzionamento del generatore di corrente, lo schermo LCD si accenderà in automatico. Premere l'interruttore principale per accendere o spegnere lo schermo LCD.
3. Tenere premuto l'interruttore principale per spegnere il generatore di corrente.
4. In modalità normale (quando cioè la potenza residua è superiore al 5%), il tempo di "stand-by" predefinito del prodotto è pari a 2 ore. Quando l'interruttore di uscita CA non è acceso, e non si effettuano né cariche

né scaricamenti per 2 ore, il prodotto si spegnerà in automatico. Il tempo di “stand-by” può essere impostato direttamente dall’APP. Quando la potenza residua è pari o inferiore al 5%, il prodotto entrerà forzatamente in modalità di basso consumo. In caso di assenza di ricariche o scaricamenti, il prodotto regolerà il proprio tempo di stand-by in base alla potenza residua, poi si spegnerà in automatico.

5. In modalità normale, tenere premuto a lungo il pulsante di illuminazione LED per uscire dall’impostazione di spegnimento automatico; l’icona della batteria che si trova sullo schermo lampeggerà. Tenere premuto nuovamente a lungo per accedere all’impostazione di spegnimento automatico, e l’icona della batteria smetterà di lampeggiare. (L’impostazione di spegnimento automatico serve a proteggere la batteria dall’esaurimento dell’energia; uscire da questa impostazione potrebbe influire sulla durata della batteria; pertanto, si consiglia di utilizzarla con cautela).
6. Nota: In assenza di ingresso CA, tenere premuto a lungo il pulsante di uscita CA. È possibile commutare la frequenza di uscita CA “off-grid” (50 Hz/60 Hz); tenere premuto a lungo il pulsante per 2 secondi per commutare. L’icona di uscita CA lampeggerà 3 volte, dopo che la commutazione sarà riuscita.



1. Tenere brevemente premuto l’interruttore di alimentazione dell’uscita CA.
2. L’uscita USB è l’impostazione predefinita all’accensione dell’interruttore principale di alimentazione.
7. Dopo essersi accertati che l’alimentazione principale è accesa, tenere brevemente premuto l’interruttore di alimentazione dell’uscita CA per metterla in funzione. Tenere di nuovo brevemente premuto l’interruttore di alimentazione dell’uscita CA per spegnerla.
8. Il tempo di stand-by predefinito della porta di uscita CA è pari a 1 ora. Dopo 1 ora di mancate ricariche sulla porta di uscita CA del prodotto, l’alimentazione di uscita CA si spegnerà in automatico. In modalità normale, tenere premuto a lungo il pulsante di illuminazione a LED; l’interruttore di alimentazione dell’uscita CA uscirà dall’impostazione di spegnimento automatico, e l’icona della batteria sullo schermo inizierà a lampeggiare. Tenendo nuovamente premuto a lungo il pulsante, l’interruttore di alimentazione di uscita CA entrerà in modalità di spegnimento automatico, e l’icona della batteria smetterà di lampeggiare.
9. Tenere premuto a lungo il pulsante luminoso a LED per uscire dall’impostazione di spegnimento automatico CA: ciò è possibile con le apparecchiature CA di potenza inferiore a 10 W, nonché con le apparecchiature che funzionano a impulsi.
10. Quando l’uscita CA non è in uso, spegnerla per risparmiare sul consumo d’energia.



Luci a LED

Tenendo brevemente premuto il pulsante della luce a LED si passa da una modalità all'altra: luce bassa, luce media, luce intensa, SOS, e luce spenta.

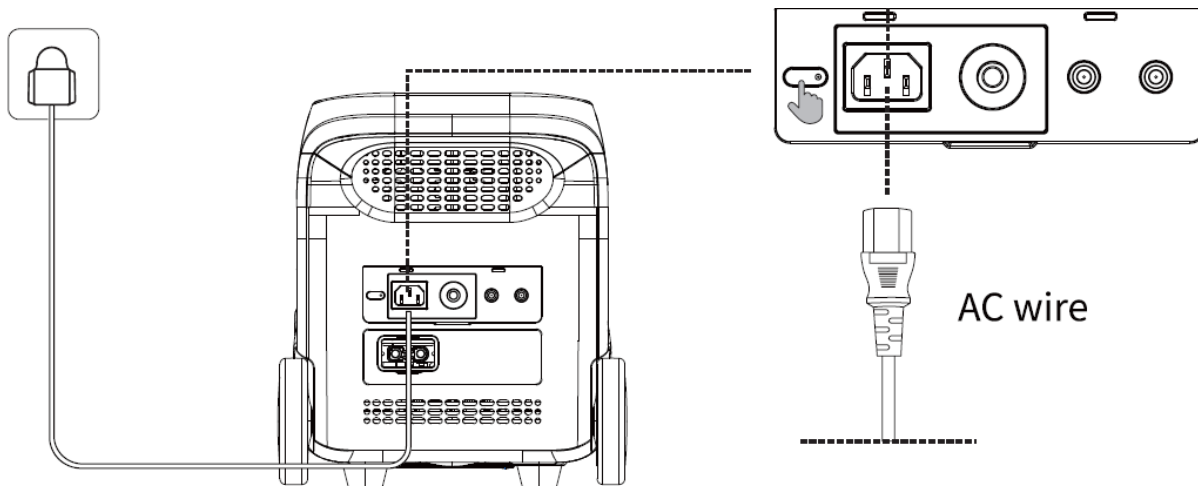
Uscita 12 V CC

Tenendo brevemente premuto l'interruttore di alimentazione dell'uscita 12 CC.

11. Dopo aver acceso l'interruttore principale, premere l'interruttore di alimentazione dell'uscita a 12 V CC per attivarne la porta d'uscita.
12. Premere nuovamente l'interruttore di alimentazione di uscita a 12 V CC per spegnerla.
13. Quando l'interruttore di uscita a 12 V CC è acceso, il generatore di corrente non si spegnerà in automatico.
14. Nota: Tenere premuto a lungo il pulsante ACCENSIONE/SPEGNIMENTO per riavviare il BMS, e cancellare le informazioni sui guasti.

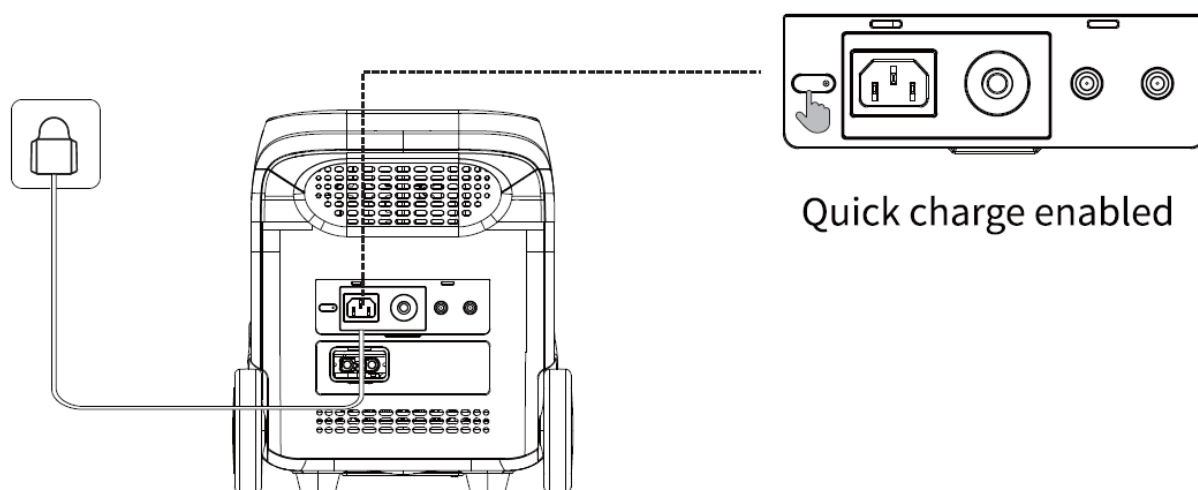
Ricarica CA

La tecnologia di ricarica rapida è stata progettata per la ricarica in corrente alternata. È possibile controllare la potenza di ricarica tramite l'interruttore della velocità di ricarica CA. La modalità di carica lenta è attiva come impostazione predefinita all'accensione del generatore di corrente, e può essere commutata in modalità di carica rapida premendo il relativo pulsante. La modalità di ricarica rapida/lenta può essere impostata anche tramite l'app. Se la corrente è sempre superiore a 20A, la porta di ingresso di ricarica attiverà la funzione di autoprotezione, e l'interruttore di protezione da sovraccarico di ricarica scatterà in automatico. Premere l'interruttore di protezione da sovraccarico per ripristinare la carica, dopo aver confermato l'assenza di guasti.



Cavo CA

La carica rapida e quella lenta possono essere attivate tramite il relativo pulsante.



Carica rapida abilitata

L'intervallo di potenza di ricarica può essere regolato tramite l'app.

Per la ricarica rapida utilizzare il cavo di ricarica CA standard. Il cavo di ricarica CA deve essere collegato direttamente a una presa a muro da 10 A (o superiore). Non ci assumiamo alcuna responsabilità per eventuali danni causati dall'utilizzo di cavi di ricarica CA non originali, e dall'inosservanza delle altre istruzioni fornite nel manuale.

Ricarica PV

1. Per il collegamento dei pannelli solari seguire le istruzioni per l'uso.
2. Prima di collegare il pannello solare, verificare che la relativa tensione di uscita rientri nelle specifiche del generatore di corrente per evitare di danneggiarlo.
3. L'interfaccia di questo prodotto è il DC7909. Se occorre un cavo adattatore da MC4 a DC7909, occorre acquistarlo autonomamente.

Ricarica dell'auto

Il generatore di corrente può essere caricato tramite una porta di ricarica per auto. La carica deve essere effettuata dopo l'avviamento dell'auto per evitare perdite di potenza della batteria, e l'eventuale successivo mancato avviamento del veicolo. In tali frangenti, occorre assicurare che vi sia un buon collegamento tra la porta di ricarica dell'auto e l'accendisigari. Non ci assumiamo alcuna responsabilità per eventuali perdite di potenza determinate da usi impropri del prodotto.

Espansione della batteria

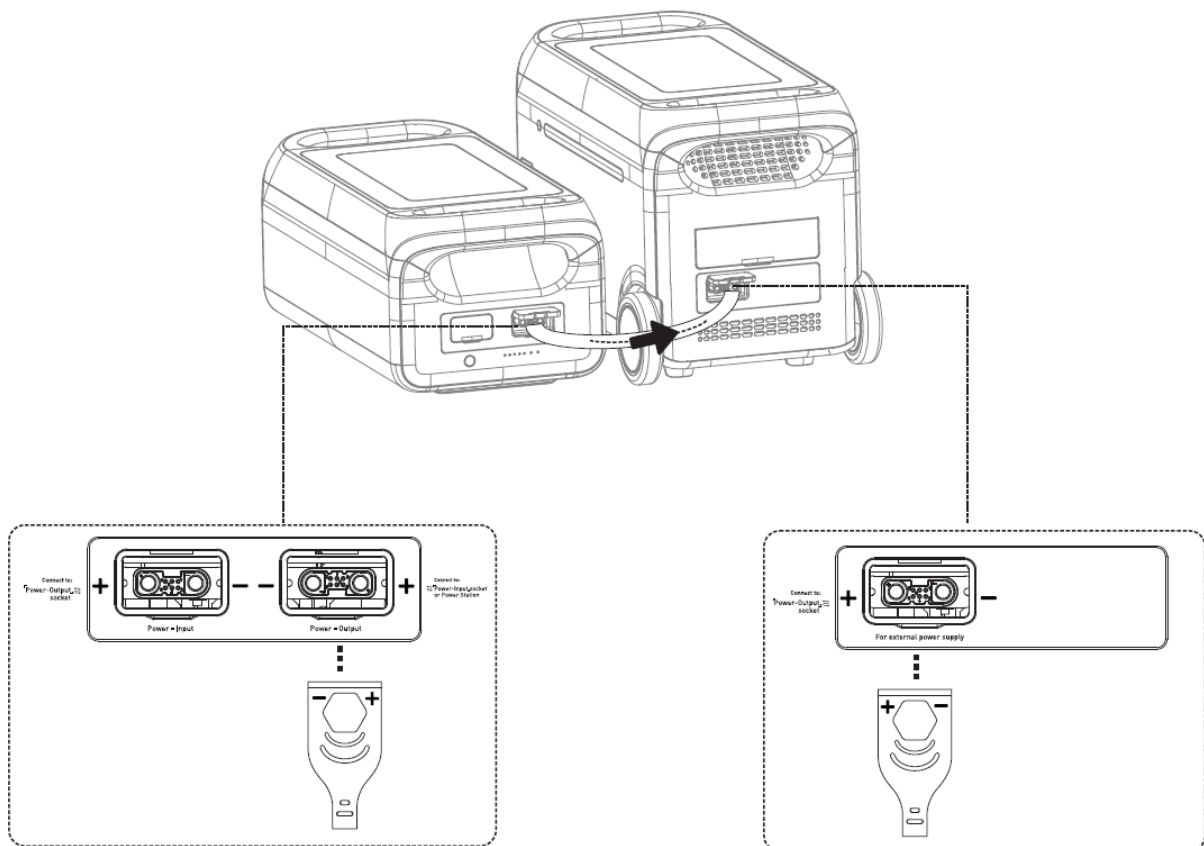
La centrale elettrica supporta il collegamento con 6 pacchetti batteria di espansione in contemporanea per ottenere maggiore capacità. Per le informazioni di dettaglio consultare il manuale d'uso del pacchetto batteria.

Nota:

1. Prima di collegare il pacchetto batteria, accertarsi che sia il generatore di corrente sia il pacchetto batteria siano spenti.
2. Dopo aver collegato il pacchetto batteria, verificare che l'icona della batteria sia mostrata sui display del generatore di corrente e del pacchetto batteria.
3. Durante la ricarica, non collegare né rimuovere alcun pacchetto batteria. Se è necessario collegare o rimuovere un pacchetto batteria, spegnere il generatore di corrente, prima di utilizzarlo.
4. Non toccare mai i terminali metallici. In caso di presenza di corpi estranei sui terminali metallici, pulirli accuratamente e delicatamente con un panno asciutto.

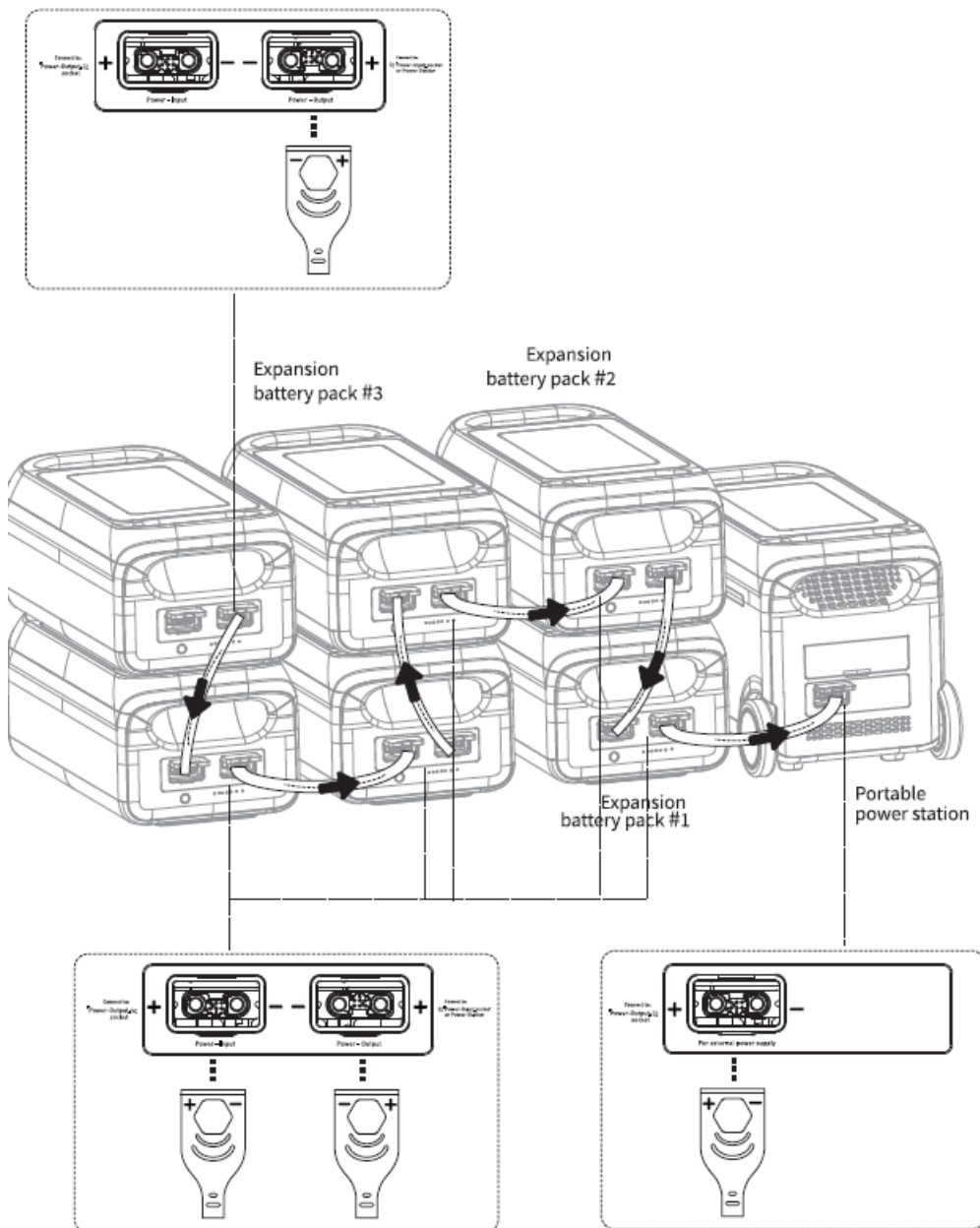
Modalità parallela della centrale elettrica e di un 1 pacchetto batteria di espansione:

1. Spegner il generatore di corrente e il pacchetto batteria di espansione.
2. Collegare un'estremità del cavo alla porta di espansione del generatore di corrente, e l'altra all'uscita di alimentazione del pacchetto batteria.
3. Dopo aver effettuato il collegamento in parallelo, premere il pulsante di accensione del generatore di corrente per consentire al prodotto e al pacchetto batteria di mostrare le capacità attuali. Il generatore di corrente mostrerà la quantità in parallelo, e la capacità totale ne risulterà ampliata.
4. Dopo aver effettuato il collegamento in parallelo, collegare le porte del generatore di corrente per effettuare la ricarica o lo scaricamento.



Modalità parallela del generatore di corrente e di più pacchetti batteria di espansione:

1. Spegnere il generatore di corrente e i pacchetti batteria di espansione.
2. Collegare un'estremità del cavo 1 alla porta di espansione del generatore di corrente, e l'altra estremità all'uscita di alimentazione del pacchetto batteria 1. Collegare un'estremità del cavo 2 all'ingresso di alimentazione del pacchetto batteria 1, e l'altra estremità all'uscita di alimentazione del pacchetto batteria 2. Collegare un'estremità del cavo 3 all'ingresso di alimentazione del pacchetto batteria 2, e l'altra estremità all'uscita di alimentazione del pacchetto batteria 3. È possibile collegare in parallelo al massimo 6 pacchetti batteria.
3. A collegamento avvenuto, premere il pulsante di accensione del generatore di corrente per far sì che quest'ultimo e il pacchetto batteria mostrino le capacità attuali. Il generatore di corrente mostrerà la quantità in parallelo.
4. A collegamento in parallelo avvenuto, collegare le porte del generatore di corrente per effettuare la ricarica o lo scaricamento.



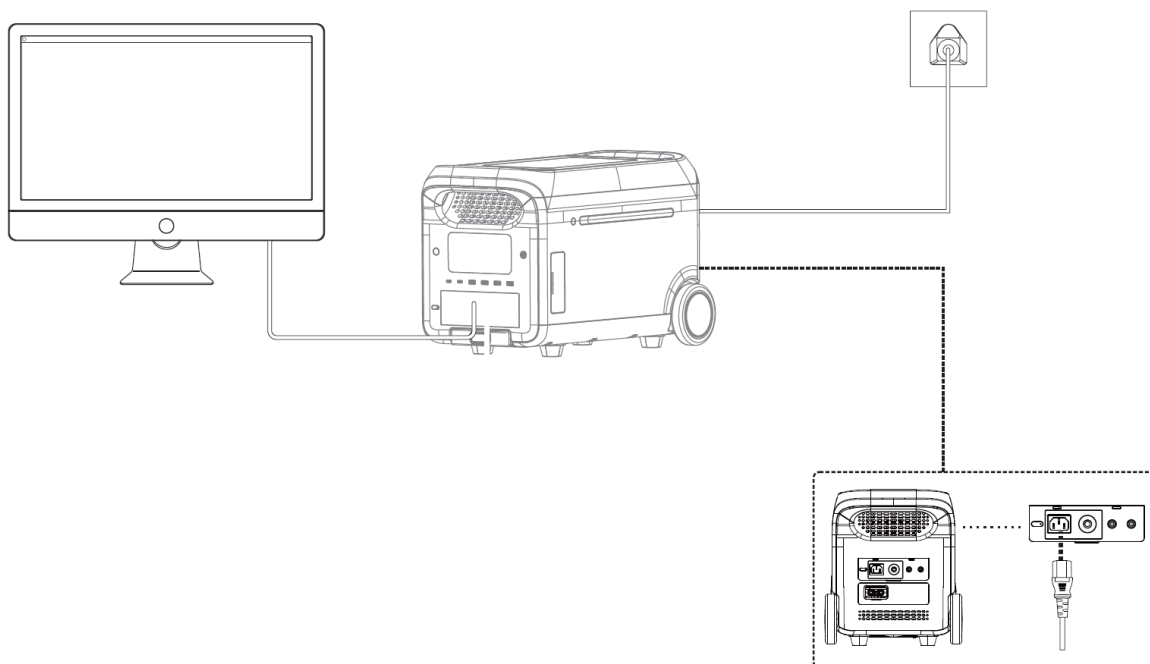
APP

È possibile controllare e visualizzare le informazioni e i dati di questo prodotto attraverso l'app. Per istruzioni dettagliate sul relativo uso consultare le "Istruzioni per la connessione Wi-Fi":



Funzione EPS

Il prodotto supporta la funzione EPS (l'Alimentazione di Backup in caso d'Emergenza, "Emergency Backup Power"). Collegare la rete elettrica alla porta di ingresso CA del prodotto utilizzando l'apposito cavo di ricarica: il prodotto funzionerà in modalità "Bypass" (l'alimentazione della CA proviene dalla rete elettrica, e non dalla batteria). In caso di improvvise perdite di potenza dalla rete elettrica, entro 14 millisecondi il prodotto passerà in automatico alla modalità di alimentazione a batteria. In quel determinato momento, funzionerà in modalità inverter. La suddetta funzione non supporta la commutazione a 0 millisecondi. Occorre evitare di collegare il prodotto a dispositivi che richiedono un'elevata alimentazione ininterrotta come, per esempio, server di dati e workstation, salvo che la compatibilità tra gli apparecchi non sia stata confermata dall'effettuazione di appositi test. Per evitare che scatti la protezione da sovraccarico si consiglia di utilizzare un solo dispositivo alla volta. Non saremo responsabili se il dispositivo non dovesse funzionare normalmente, né se i dati dovessero perdersi a causa della mancata osservanza delle nostre istruzioni.



Manutenzione

1. Si consiglia di impiegare o di conservare il generatore di corrente a una temperatura ambiente che vari tra i 20 e i 30 °C. Tenere il dispositivo lontano dall'acqua, dai caloriferi e da componenti metalliche, conservarlo sempre in un luogo asciutto e ben ventilato.
2. Se il prodotto non viene utilizzato per un periodo lungo, occorre caricarlo e scaricarlo ogni 3 mesi, ossia scaricarlo fino allo 0%, e successivamente ricaricarlo fino al 100%.
3. Per motivi di sicurezza non conservare il generatore di corrente in un ambiente con temperatura superiore ai 45°C o inferiore ai -10°C.

4. Se la capacità residua del prodotto è inferiore all'1%, caricarlo fino al 60%. La conservazione in caso di prolungato inutilizzo del prodotto e in presenza di una grave carenza di energia provocherà danni irreversibili alla sua cella riducendo la vita utile del dispositivo.
5. Se la capacità residua è gravemente insufficiente e il tempo di inattività è stato eccessivamente lungo, il prodotto entrerà in modalità di "sospensione profonda", e potrà essere impiegato solo dopo essere stato ricaricato.
6. Dopo aver ricaricato o scaricato il prodotto, occorre attendere più di 30 minuti, prima di poterlo utilizzare di nuovo.

Codici di errore

Errore n.	Descrizione del guasto	Soluzione
1	Grave guasto alla batteria	Accensione e spegnimento. Contattare il servizio clienti, se non viene risolto il problema.
2	La differenza di pressione è eccessiva	Spegnimento automatico. Il guasto sarà eliminato al riavvio.
3	Guasto di tensione del BMS	
4	Guasto OTP della batteria (protezione da sovratemperatura)	
5	Guasto UTP della batteria (protezione da sottotemperatura)	Spegnimento automatico. Il ripristino della temperatura consentirà l'avviamento.
6	Guasto OCP (protezione da sovracorrente)	Spegnimento automatico. Rimuovere il dispositivo che genera sovralimentazione. Il guasto sarà eliminato al riavvio.
7	Guasto OTP	Spegnimento automatico. Inizio ritardato.
8	Guasto di precarica	Spegnimento automatico. Il guasto sarà eliminato al riavvio.
9	Guasto della batteria sotto tensione	Spegnimento e ricarica automatici. Contattare il servizio clienti, se non si è ancora risolto il problema dopo diversi
10	Anomalia nella parallelizzazione	Controllare il cavo di alimentazione. Contattare il servizio clienti, se il problema non si è ancora risolto. Il funzionamento del singolo generatore di corrente non ne è influenzato.
11	Anomalia nella tensione della batteria INV	Ripristino automatico a seguito dell'eliminazione del guasto.
12	Guasto di tensione o alla frequenza di rete	Il guasto si risolverà, quando la rete tornerà al funzionamento
13	Anomalia nella tensione della BUS INV	Ripristino automatico a seguito dell'eliminazione del guasto.
14	Anomalia nell'uscita INV	
15	Sovraccarico dello scaricamento INV	Rimuovere il dispositivo che genera sovralimentazione. Ripristino automatico a seguito dell'eliminazione del guasto.
16	Sovraccarico di carica	Ripristino automatico a seguito dell'eliminazione del guasto.
17	INV Tz	
18	Batteria in cortocircuito	
19	Uscita INV in cortocircuito	Il guasto sarà eliminato al riavvio.
20	Guasto MOSFET OTP	Ripristino automatico dopo che il prodotto si sarà raffreddato.
21	Arresto della ventola	Accensione e spegnimento. Contattare il servizio clienti, se non viene risolto il problema.
22	Guasto all'avviamento graduale dello scaricamento	Ripristino automatico a seguito dell'eliminazione del guasto.
23	Guasto all'avviamento graduale della carica	
24	Guasto MOSFET UTP	Accensione e spegnimento. Contattare il servizio clienti, se non viene risolto il problema.
25	Guasto hardware Anderson OCP	Rimuovere la carica fotovoltaica. Ripristino automatico dopo la connessione PV e l'accensione.
26	Anomalia del software Anderson OCP	Spegnere l'output. Ripristino manuale dopo l'eliminazione del
27	Guasto hardware PV OCP	Rimuovere la carica fotovoltaica. Ripristino automatico dopo la connessione PV e l'accensione.
28	Guasto del software OCP PV1	Interrompere la carica del PV1. Ripristino automatico dopo il collegamento di PV e l'accensione.
29	Guasto del software OCP PV2	Interrompere la carica del PV2. Ripristino automatico dopo il collegamento di PV e l'accensione.
30	Guasto OCP dell'uscita di carica dell'auto	Spegnere l'erogazione di energia. Ripristino manuale dopo
31	Guasto OVP dell'uscita FV (protezione da sovratensione)	Fermare il PV. Ripristino automatico a seguito
32	Guasto OVP all'ingresso del PV1	Fermare il PV1. Ripristino automatico a seguito
33	Guasto OVP all'ingresso del PV2	Fermare il PV2. Ripristino automatico a seguito
34	Guasto Anderson OTP	Spegnere l'output. Ripristino manuale dopo l'eliminazione del
35	Guasto OTP del PV1	Fermare il PV1. Ripristino automatico a seguito
36	Guasto OTP del PV2	Fermare il PV2. Ripristino automatico a seguito
37	Guasto OTP dell'uscita di carica dell'auto	Spegnere l'output. Ripristino manuale dopo l'eliminazione del
38	Anomalia nella comunicazione	Accendere e spegnere oppure cambiare ambiente di funzionamento. Contattare il servizio clienti, se il problema
39	Anomalia dell'USB	Ripristino automatico, dopo che l'USB sarà tornato a
40	Anomalia di tipo C	Recupero automatico dopo che l'anomalia di tipo C sarà stata

Limitazione di responsabilità

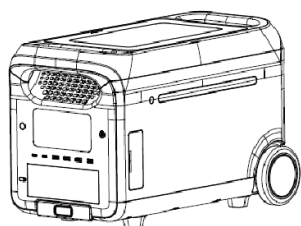
1. Il prodotto è dotato di un sistema di gestione della batteria integrato con protezioni, per esempio, contro il sovraccarico, il sovrascaricamento, la sovracorrente, i cortocircuiti, le temperature elevate, quelle basse, e le anomalie nelle comunicazioni. Durante l'uso del prodotto, potrebbe scattare una di queste protezioni che provocherebbe l'interruzione dell'erogazione di corrente. Non ci assumiamo alcuna responsabilità per l'alimentazione elettrica di apparecchiature speciali quali le strumentazioni mediche o i server, né per eventuali danni indiretti provocati da interruzioni accidentali dell'alimentazione elettrica. Non ci assumiamo alcuna responsabilità nemmeno per tutti i malfunzionamenti che dovessero essere conseguenza dell'uso illegale del prodotto, dello smontaggio dello stesso da parte dell'utente, né per gli eventuali altri danni causati dalle persone.
2. Prima di utilizzare il generatore di corrente, leggere il presente manuale d'uso per essere certi di averne compreso l'uso corretto. Conservare il manuale d'uso per eventuali consultazioni future. L'eventuale uso improprio potrebbe provocare lesioni gravi o danni al prodotto stesso o ad altri beni. Se viene utilizzato il generatore di corrente, si ritiene che l'utente abbia compreso e accettato tutti i termini, nonché compreso il contenuto del presente documento. Gli utenti si impegnano a prendersi la responsabilità delle proprie azioni e delle conseguenze che ne dovessero derivare. La società non è responsabile per eventuali perdite derivanti dalla mancata osservanza da parte dell'utente delle istruzioni contenute nel presente manuale d'uso.
3. Nel rispetto della normativa e dei regolamenti vigenti, il produttore si riserva il diritto di fornire l'interpretazione autentica del presente documento, e di tutti quelli correlati al prodotto. Le informazioni in merito al prodotto stesso saranno soggette ad aggiornamenti, revisioni oppure il prodotto potrebbe essere ritirato senza preavviso; ciò premesso, si invitano gli utenti a visitare il sito web ufficiale per rimanere



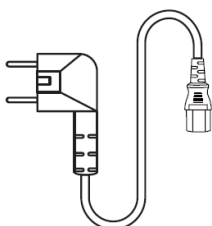
Riciclo

Questo prodotto è contrassegnato dal simbolo per la cernita selettiva per i rifiuti di apparecchiature elettriche ed elettroniche. Ciò significa che questo prodotto deve essere maneggiato in conformità alla Direttiva europea (2012/19/EU) al fine di essere riciclato o smontato per ridurre al minimo l'impatto sull'ambiente. Per ulteriori informazioni, rivolgersi alle autorità locali o regionali. I prodotti elettronici non inclusi nel processo di cernita selettiva sono potenzialmente pericolosi per l'ambiente e la salute umana a causa della presenza di sostanze pericolose.

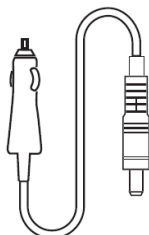
DANSK



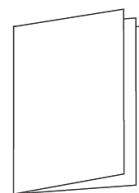
1



2



3



4

I kassen

1. Strømstation
2. AC-kabel
3. Ladekabel til bilen
4. Brugsanvisning

Parametre

Generelt	
Netto vægt	34kg
Dimension	536x303x343mm
Batterikapacitet	2560Wh; 51,2V ; 50Ah
Wi-Fi	understøttet
Output	
AC-stik x3 (inverter-tilstand)	pure sine-wave; total 3000W (peak 5000W); 220-240V; 50Hz/60Hz; 16A
AC-stik (Bypass-tilstand)	220-240V; 50Hz/60Hz; 2300W max.; 10A max.
USB-A1/A2	5V 3A; 9V 2A; 12V 1,5A, 18W max.
USB-A3/A4	5V 2,4A; 12W max.
USB-C1/C2	5/9/12/15V 3A; 20V 5A; 100W max.
Biloplader	12,6V 10A, 126W max.
Anderson socket	12,6V 30A max.; 378W max.
DC5521-udgang x2	12,6V 3A
Input	
AC-indgangseffekt	2300W max.; 10A
AC-indgangsspænding	220-240V; 50Hz/60Hz
PV-opladning	800W max.; 13-45V 12A
Input til opladning af bil	12V/24V batteri understøttet, 8A som standard
Input-opladning	
AC opladningseffekt	2000W max.
PV/bil opladningseffekt	800W max.
AC+PV opladningseffekt	2560W max.

Batteri	
Celletype	Lithium iron phosphate (LiFePO4)
Livscyklus	4000 cyklusser
Beskyttelse	Overtemperaturbeskyttelse, lavtemperaturbeskyttelse, overafladningsbeskyttelse, overopladningsbeskyttelse, overbelastningsbeskyttelse, kortslutningsbeskyttelse, overstrømsbeskyttelse
Driftstemperatur	
Optimal driftstemperatur	20°C~30°C
Temperaturområde for afladning	-20°C~45°C
Temperaturområde for opladning	0°C~45°C
Omgivelsestemperatur ved opbevaring	= (20°C~30°C foretrukket)

Bemærk: Om produktet kan oplades eller aflades, afhænger af batteripakkens faktiske temperatur.

Batteri-udvidelse	
Strøm input/output	50A opladning (maks.), 70A afladning (maks.)
Nominel energi	2560Wh; understøtter højst 6 udvidelsesbatteripakker

Sikkerhedsinstruktioner

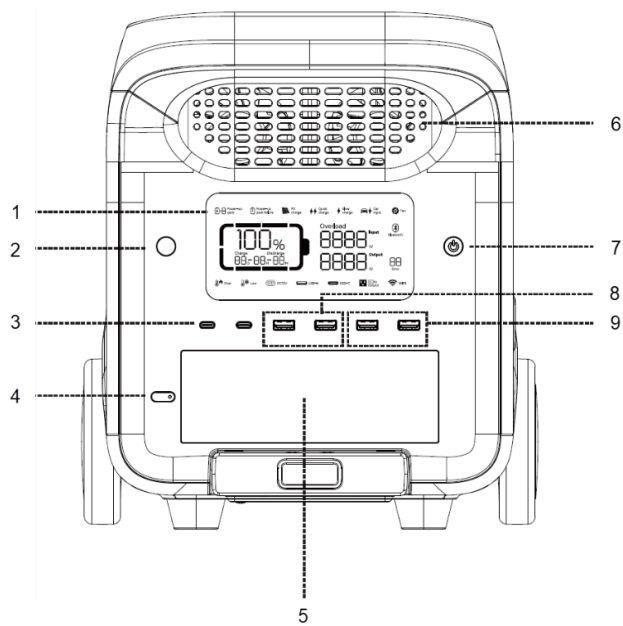
1. Før strømstationen tages i brug, bedes du læse denne brugsanvisning for at sikre, at du forstår og bruger den korrekt.
2. Hvis strømstationen er i drift må den ikke placeres i nærheden af en varmekilde som f.eks. et bål eller et varmeapparat.
3. Undgå, at strømstationen kommer i kontakt med væsker.
4. Brug ikke strømstationen i et miljø med stærk elektrostatisk ladning eller stærke magnetfelter.
5. Adskil ikke strømstationen på nogen måde, og stik ikke hul på den med en skarp genstand.
6. Undgå at kortslutte strømstationen med ledninger eller andre metalgenstande.
7. Det er forbudt at træde, sidde eller klatre på dette produkt.
8. Brug ikke uoriginale dele eller tilbehør. Hvis du vil udskifte dele eller tilbehør, bedes du besøge den officielle salgskanal for at få oplysninger om køb.
9. Når du bruger strømstationen, skal du nøje overholde den driftstemperatur, der er angivet i denne brugsanvisning. Hvis temperaturen er for høj, kan batteriet bryde i brand eller endda eksplodere. Hvis temperaturen er for lav, vil strømstationens effektivitet blive alvorligt påvirket, og normal brug kan blive forringet.
10. Stå ikke tunge genstande på strømstationen.
11. Stop ikke blæseren med magt, og udsæt ikke strømstationen for uventilerede eller støvede omgivelser, når strømstationen er i drift.
12. Undgå kollisioner, tab og voldsomme stød. Hvis der sker et alvorligt bump, sluk for strømforsyningen med det samme. Fastgør strømstationen godt under transport for at forhindre vibrationer og bump.
13. Hvis strømstationen ved et uheld falder i vand, skal du placere den på et sikkert og rummeligt sted og holde dig væk fra den, indtil den er tørret. Det tørrede produkt må ikke længere bruges. Bortskaf det korrekt i overensstemmelse med bortskaffelsesinstruktionerne i denne brugsanvisning. Hvis strømstationen bryder i brand, skal du bruge brandslukningsudstyr i den anbefalede rækkefølge: vand eller vandtåge, sand, brandtæppe, tørt pulver, kuldioxidbrandslukker.
14. Hvis strømstationen er beskidt, skal du bruge en tør klud til at tørre den af med.
15. Placer strømstationen omhyggeligt for at undgå skader. Hvis strømstationen vælter og bliver alvorligt beskadiget, skal du straks slukke for strømstationen, placere batteriet i et rummeligt område, holde afstand til brændbare materialer og mennesker og bortskaffe det i overensstemmelse med kravene i lokale love og regler.
16. Opbevar strømstationen utilgængeligt for børn og kæledyr.
17. Opbevar strømstationen på et tørt og ventileret sted.
18. I fugtige omgivelser (ved havet, på vandet osv.) anbefales det at udstyre strømstationen med en fugttæt pose. Hvis der er vand inde i enheden, må du ikke længere bruge den/tænde for den. Træf modforanstaltninger for at undgå elektrisk stød, før du rører ved strømstationen. Anbring apparatet på et sikkert og vandtæt sted, og kontakt kundeservice med det samme.

19. Det anbefales ikke at bruge strømstationen til at drive sikkerhedsrelateret akutmedicinsk udstyr, herunder, men ikke begrænset til, medicinsk åndedrætsudstyr (hospitalsversion CPAP: Continuous Positive Airway Pressure), kunstige lunger (ECMO, Extracorporeal Membrane Oxygenation). Den kan bruges til at drive hjemmeversionen af CPAP derhjemme og kræver ikke konstant professionel overvågning. Følg din læges råd, og tjek med producenten, om der er begrænsninger for brugen af apparatet. For almindeligt medicinsk udstyr skal du være opmærksom på at strømforsyningen ikke løber tør for strøm.
 20. Sørg for, at batteriet er helt afladet, og smid derefter strømstationen i den dertil beregnede beholder til genbrug af batterier.
 21. Strømstationen indeholder batterier, som er farlige. Det er strengt forbudt at bortskaffe dem sammen med almindeligt affald. Overhold de lokale love og regler for genbrug og bortskaffelse af batterier.
 22. Hvis batteriet ikke kan aflades helt på grund af en produktfejl, må du ikke smide det direkte i containeren til genbrug af batterier. Kontakt et professionelt genbrugsfirma for yderligere behandling.
 23. Strømforsyninger genererer uundgåeligt elektromagnetiske felter under drift, som kan påvirke implanterbart medicinsk udstyr eller den normale drift af personligt medicinsk udstyr såsom pacemakere, cochlear-implantater, høreapparater, defibrillatorer osv. Hvis du bruger noget af dette medicinske udstyr, bedes du kontakte producenten for at få oplysninger om brugsrestriktioner for at sikre, at strømforsyningen bruges i sikker afstand fra implanteret medicinsk udstyr som pacemakere, cochlear-implantater, høreapparater, defibrillatorer osv.
 24. Hvis strømstationen er tilsluttet et køleskab, kan den slukke automatisk på grund af strømsvingninger i køleskabet. Hvis strømstationen er tilsluttet et køleskab, hvor der opbevares medicin, vacciner eller andre værdifulde genstande, anbefales det at indstille vekselstrømsoutput i APP'en til "Aldrig sluk" for at sikre en kontinuerlig strømforsyning. Brugere bør være opmærksomme på strømforbruget.
- Det er forbudt at placere andre genstande på dette produkt under skub og træk bevægelsen af dette produkt.

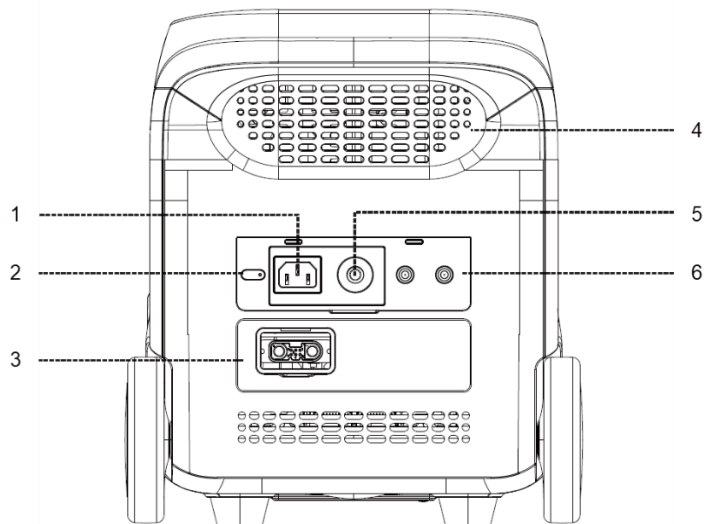
Advarsel

1. Det interne batteri må ikke overoplades. Se brugsanvisningen.
2. Du må ikke ryge, tænde en tændstik eller forårsage gnister i nærheden af strømstationen.
3. Oplad kun det interne batteri i et godt ventileret område.
4. FORSIGTIG: Risiko for elektrisk stød. Må kun tilsluttes stikkontakter med korrekt jordforbindelse.
5. FORSIGTIG: Risiko for personskade. Brug ikke dette produkt, hvis netledningen eller batterikablerne er beskadiget.
6. FORSIGTIG: Risiko for elektrisk stød. Fjern ikke dækslet. Der er ingen dele indeni, der kan serviceres af brugeren. Overlad vedligeholdelse til kvalificeret servicepersonale.
7. FORSIGTIG: Denne enhed er ikke beregnet til brug i et kommercielt reparationsværksted.

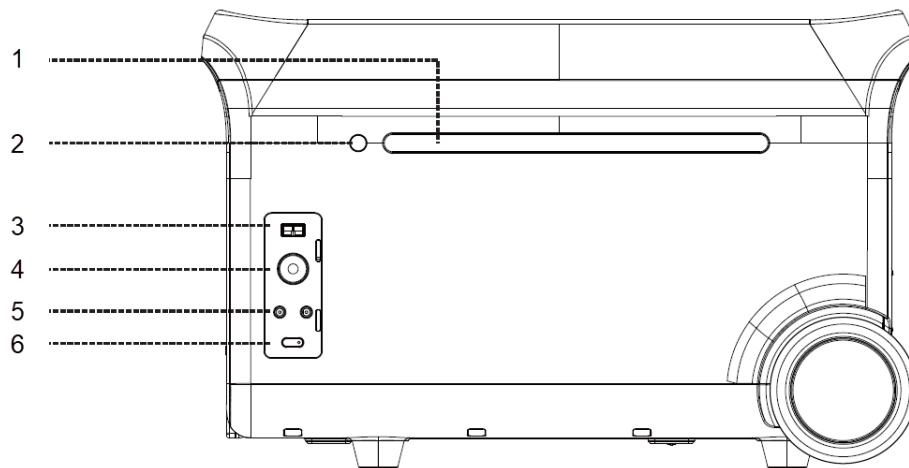
Produktoversigt



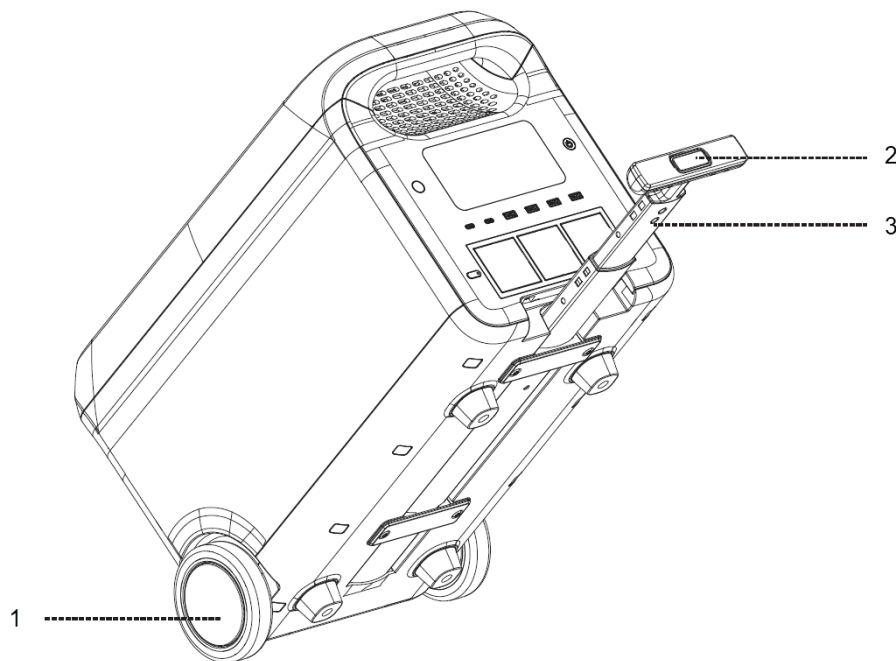
1. LCD-skærm
2. LCD-knap
3. USB-C-outputsport x2
4. Knap til AC-output
5. Stikkontakt til AC-output x3
6. Ventilationsåbning
7. Tænd/sluk-knap
8. USB-A hurtigopladningsoutput x2
9. USB-A-outputsport x2



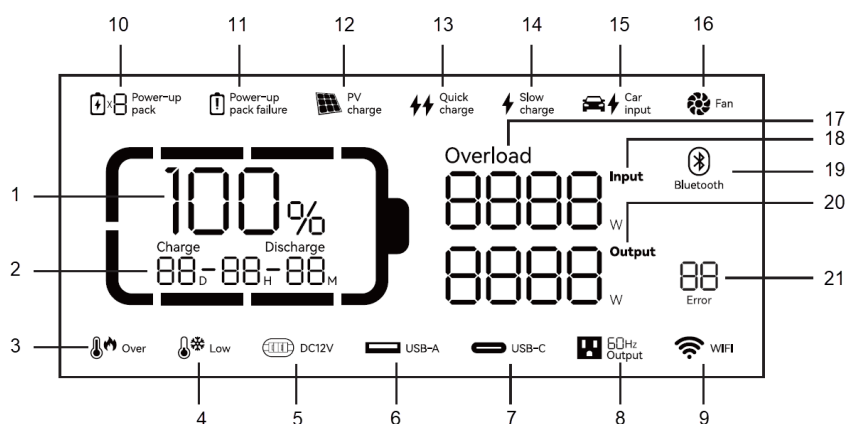
1. AC-inputstik
2. Kontakt til hurtig opladning/langsom opladning
3. Strøminput til batteriudvidelse
4. Ventilationsåbning
5. Kontakt til beskyttelse mod overbelastning
6. Input til solcelle-/bilopladning x2



- 1. LED-lys
- 2. LED-lysknap
- 3. Anderson-stik
- 4. Output til bilopladning
- 5. DC5521-stik x2
- 6. DC-output til/fra



- 1. Hjul
- 2. Knap til håndtag
- 3. Bindestang



1. Resterende batteriprocent
2. Resterende opladnings-/afledningstid
3. Advarsel om overtemperatur
4. Advarsel om lav temperatur
5. DC-output
6. USB-A- output
7. USB-C- output
8. AC- output
9. Status for Wi-Fi-forbindelse
10. Batteripakke tilsluttet
11. Batteripakkefejl
12. PV-opladning
13. Hurtig opladning
14. Langsom opladning
15. Bilopladning
16. Status for ventilator
17. Overbelastning
18. Inputs-effekt
19. Bluetooth
20. Outputs-effekt
21. Fejlkode

Batteriets kapacitet: når strømstationen er under opladning, blinker resterende batteriprocent (1.).

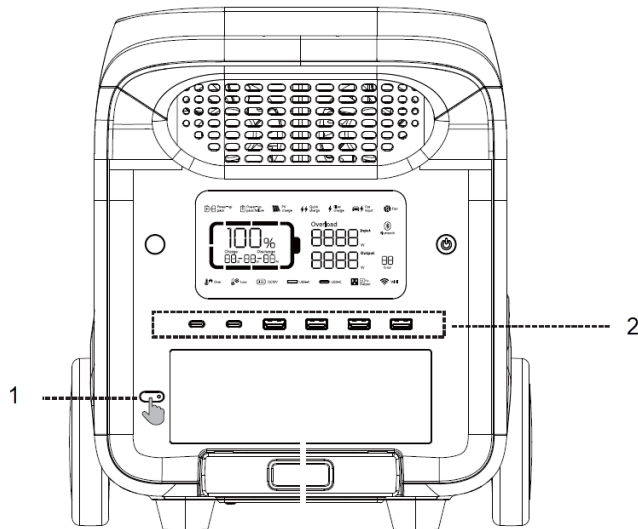
Status for Wi-Fi-forbindelsen: Det blinkende symbol indikerer, at strømstationen er klar til parring. Symbolet fortsætter med at blinke, når en mobiltelefon og kraftstationen er forbundet via et hotspot. Efter en vellykket netværksforbindelse lyser symbolet altid. Hvis forbindelsen mislykkes, slukkes symbolet.

Anvendelse

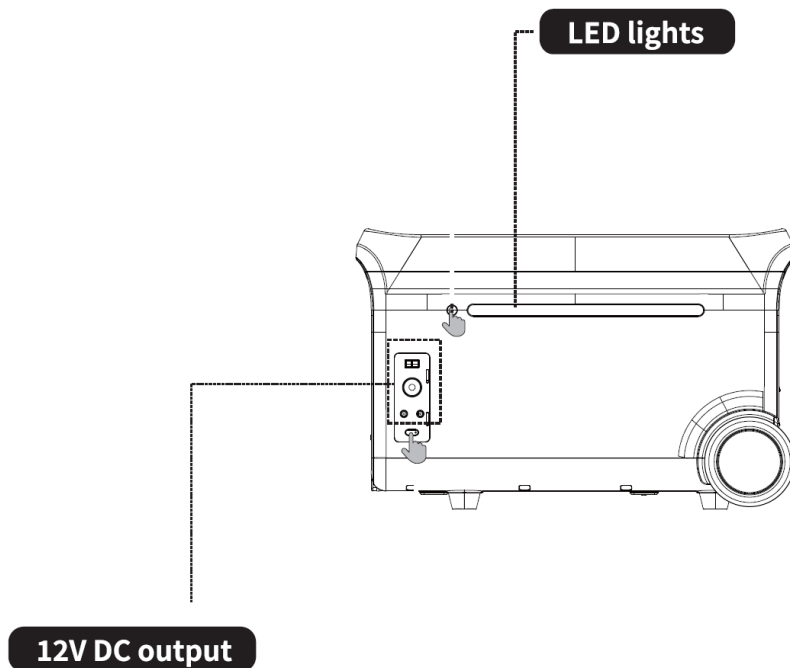
1. Tryk på hovedafbryderen for at tænde for enheden; skærmen og strømindikatoren lyser op.
2. Hvis der ikke udføres nogen handling på strømstationen i 5 minutter, går strømstationen i standbytilstand, og LCD-skærmen slukkes automatisk. Hvis belastningen ændres, eller strømstationen er i drift, tændes LCD-skærmen automatisk. Tryk på hovedafbryderen for at tænde eller slukke LCD-skærmen.
3. Tryk på hovedafbryderen, og hold den nede for at slukke for strømstationen.
4. I normal tilstand (når strømmen er over 5%) er produktets standby-tid som standard 2 timer. Hvis kontakten til AC- output ikke er tændt, og der ikke sker opladning eller afladning i 2 timer, slukker produktet automatisk. Standby-tiden kan indstilles via APP'en. Hvis strømmen er 5% eller mindre, vil enheden blive tvunget til strømbesparende tilstand. Hvis der ikke er nogen opladning eller afladning, justerer enheden standby-tiden i henhold til strømmen og slukker automatisk.
5. I normal tilstand skal du trykke længe på LED-lysknappen og holde den nede for at afslutte den automatiske slukkefunktion, og batterisymbolet på skærmen vil blinke. Tryk længe på knappen igen for at

aktivere den automatiske slukkefunktion, og batterisymbolet vil ikke blinke. (Den automatiske slukkefunktion bruges til at beskytte batteriet, når strømforbruget er lavt; hvis denne indstilling forlades, kan det påvirke batteriets levetid, så brug den med forsigtighed).

6. Bemærk: Når der ikke er nogen AC-input, skal du trykke længe på kontakten til AC- output. Du kan skifte AC-outputs-frekvens uden for nettet (50 Hz/60 Hz), tryk længe i 2 sekunder for at skifte. AC-outputs-ikonet vil blinke 3 gange efter vellykket skift.



1. Kort tryk på kontakten til AC-output
2. USB-output er som standard aktiveret, når hovedafbryderen er tændt.
7. Når du har sikret dig, at der er tændt for hovedstrømmen, skal du trykke kort på kontakten til AC-output for at tænde for AC-output. Tryk igen kort på kontakten til AC-output for at slukke den.
8. Standard standby-tid for AC-outputsporten er 1 time. Efter 1 time uden belastning af AC-outputsporten på dette produkt, slukkes AC-outputs-effekten automatisk. I normal tilstand skal du trykke længe på LED-lysknappen; AC-output kan afslutte den automatiske nedlukningsindstilling, og batteriikonet på skærmen vil blinke. Tryk igen længe på kontakten til AC-output går ind i den automatiske nedlukningsindstilling, og batteriikonet vil ikke blinke.
9. Tryk længe på LED-lysknappen for at afslutte indstillingen for automatisk AC-slukning: Det gælder for AC-udstyr under 10 W og udstyr, der arbejder med puls.
10. Hvis vekselstrømsoutput ikke er i brug, skal du slukke for den for at spare på strømmen.



LED-lys

Tryk kort på LED-lysknappen for at skifte mellem fire tilstande: svagt lys, medium lys, stærkt lys, SOS og slukket lys.

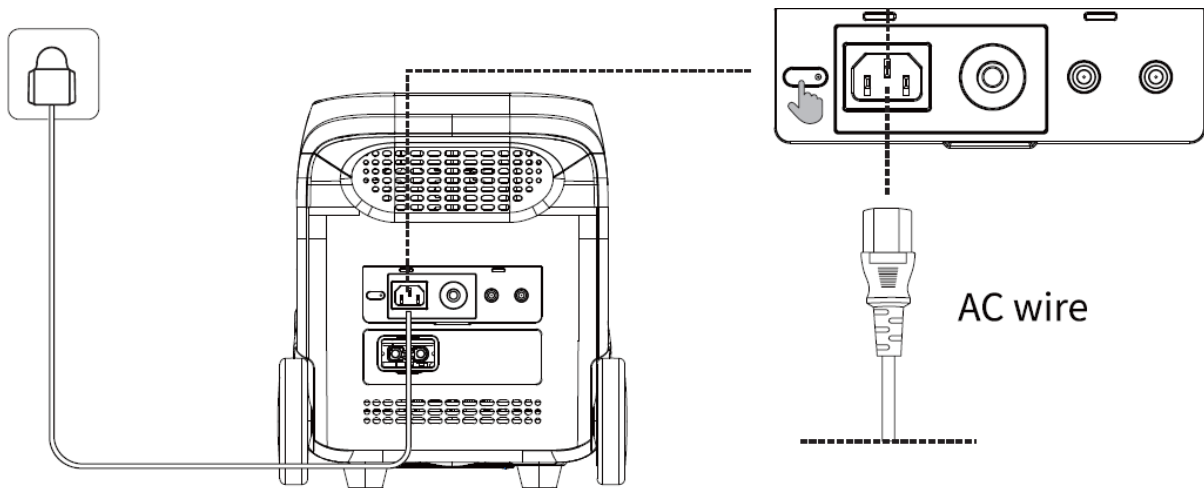
12V DC-output

Tryk kort på kontakten til 12 DC-output

11. Når hovedafbryderen er tændt, skal du trykke på kontakten til 12V DC-output for at aktivere DC-outputsporten.
12. Tryk igen på kontakten til 12V DC-output for at slukke for den.
13. Når kontakten til 12 V DC-output er tændt, slukker strømstationen ikke automatisk.
14. Bemærk: Tryk længe på TIL/FRA-knappen for at genstarte BMS og slette fejloplysningerne.

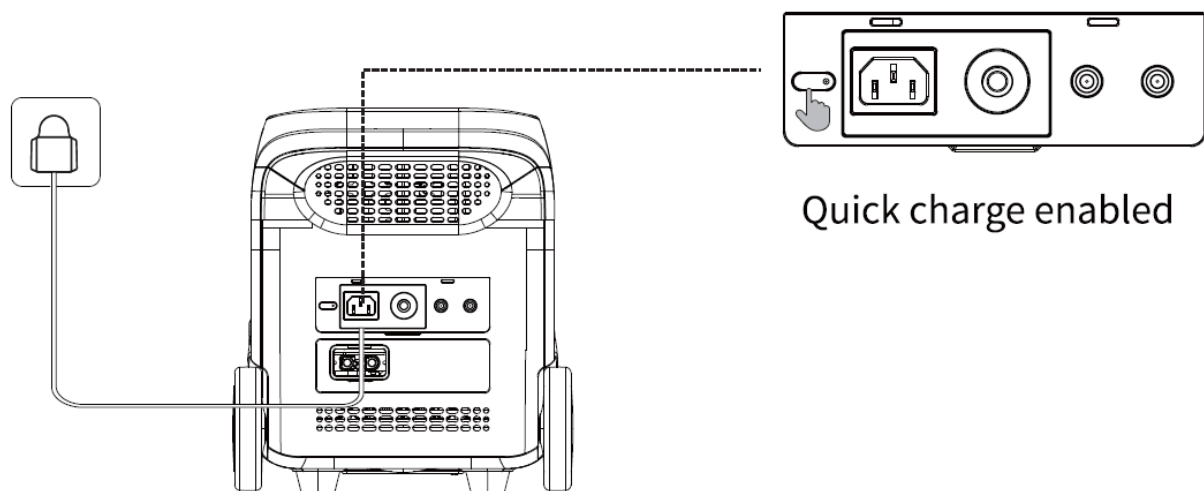
AC-opladning

Den hurtige opladningsteknologi er designet til opladning med vekselstrøm. Du kan styre opladningseffekten via AC-opladningshastighedskontakten. Langsom opladning er aktiveret som standard, når ladestationen er tændt, og kan skiftes til hurtig opladning ved at trykke på knappen. Skiftet mellem hurtig og langsom opladning kan også indstilles via appen. Hvis strømmen permanent er højere end 20A, aktiverer ladeinput selvbeskyttelsesfunktionen, og overbelastningsafbryderen udløses automatisk. Tryk på overbelastningsbeskyttelsen for at genoptage opladningen, når du har bekræftet, at der ikke er nogen fejl.



AC-kabel

Der kan skiftes mellem hurtig og langsom opladning med knappen.



Hurtig opladning aktiveret

Opladningseffekten kan justeres via appen.

Brug standard AC-ladekablet til hurtig opladning. AC-ladekablet skal sættes direkte i en vægmonteret stikkontakt på 10A (eller derover). Vi påtager os intet ansvar for skader forårsaget af brug af et uofficielt AC-laderkabel og andre unladelser af at følge instruktionerne.

PV-opladning

1. Følg brugsanvisningen for at tilslutte solpanelerne.
2. Før du tilslutter solpanelet, skal du kontrollere, om dets outputs-spænding er inden for strømstationens specifikationer for at undgå skader på strømstationen.
3. Interfacet på dette produkt er DC7909. Hvis du har brug for et adapterkabel fra MC4 til DC7909, skal du selv købe det.

Bilopladning

Strømstationen kan oplades via en opladningstilslutning til bilen. Den skal oplades, efter at bilen er startet, så bilbatteriet ikke aflades, og bilen ikke starter. Sørg samtidig for, at der er en god forbindelse mellem bilens opladningsstik og cigarettænderen. Vi påtager os intet ansvar for skader forårsaget af forkert betjening.

Batteri-udvidelse

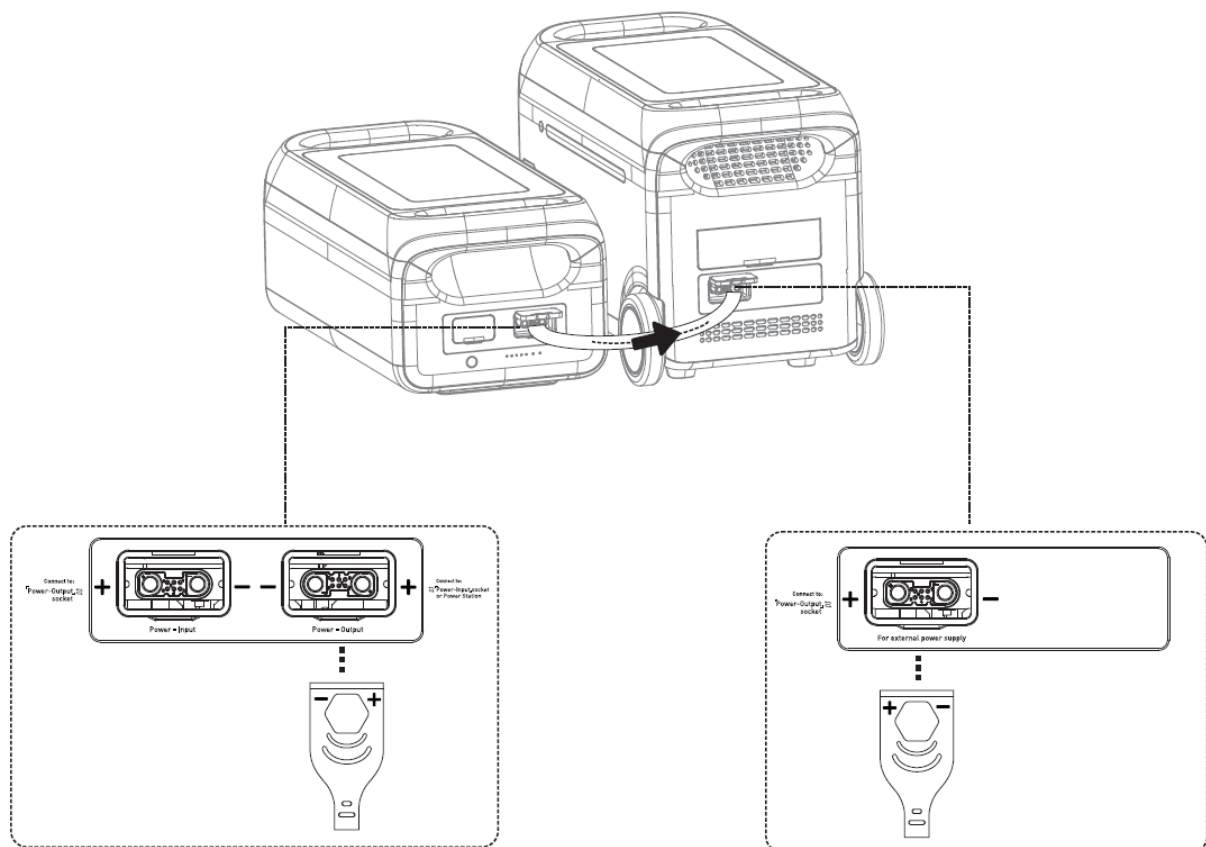
Strømstationen understøtter tilslutning af 6 udvidelsesbatteripakker på samme tid for større kapacitet. Se brugsanvisningen til batteripakken for detaljer.

Bemærk:

1. Før du tilslutter batteripakken, skal du sørge for, at både strømstationen og batteripakken er slukket.
2. Når batteripakken er tilsluttet, skal du kontrollere, om batteriikonet vises på displayet på både strømstationen og batteripakken.
3. Under opladning må du ikke tilslutte eller fjerne batteripakken. Hvis det er nødvendigt at tilslutte eller fjerne batteripakken, skal du slukke for strømstationen, før du bruger den.
4. Ikke ved metalklemmerne. Hvis der er fremmedlegemer på metalklemmerne, skal du forsigtigt rengøre dem med en tør klud.

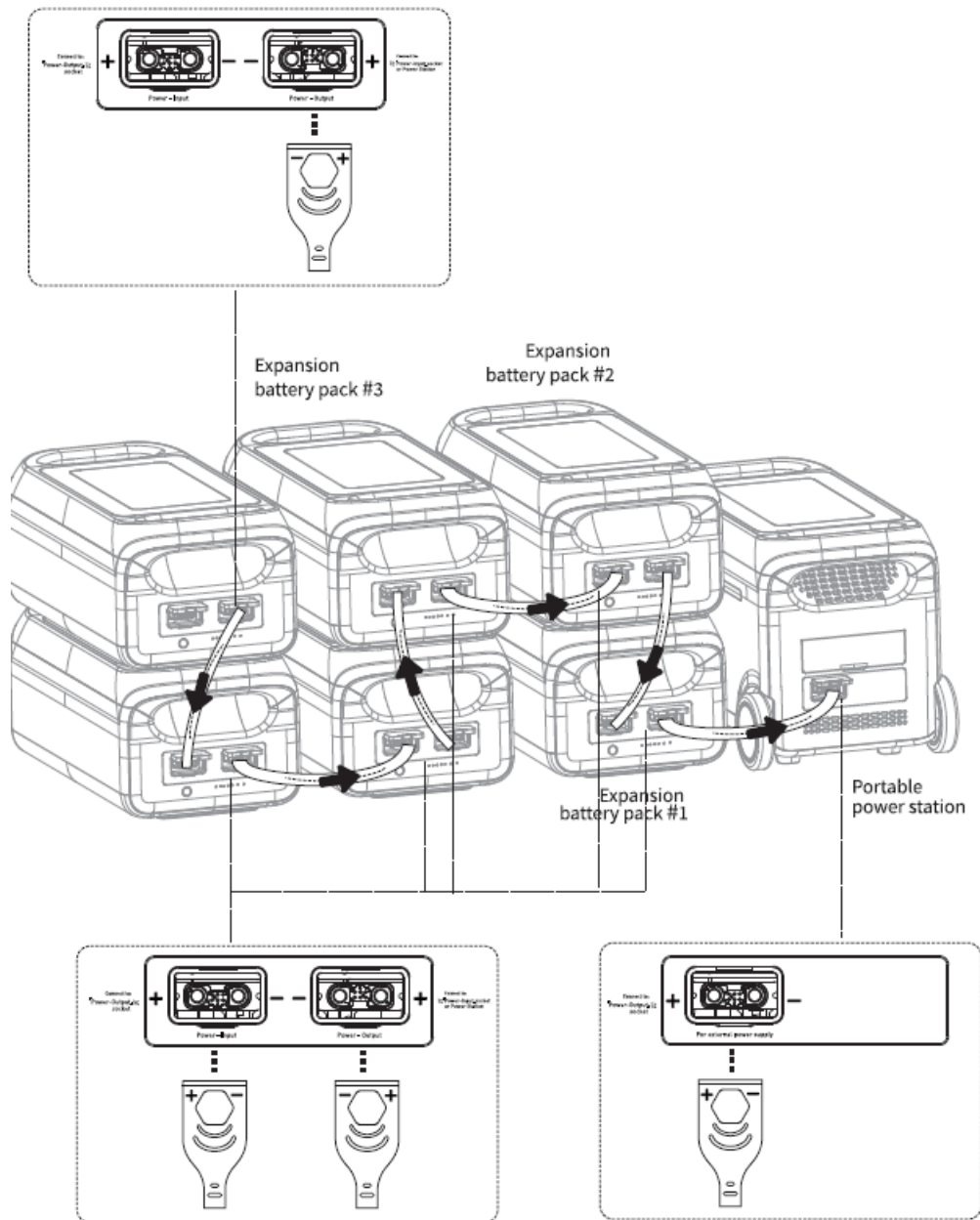
Parallel drift af strømstationen og 1 udvidelsesbatteripakke:

1. Sluk for strømstationen og udvidelsesbatteripakken.
2. Sæt den ene ende af kablet i strømstationens udvidelsesport og den anden ende i batteripakkens strømoutput.
3. Efter parallelforbindelsen skal du trykke på strømknappen på strømstationen for at aktivere strømstationen og batteripakken til at vise den aktuelle kapacitet. Strømstationen viser den parallelle mængde, og kapaciteten udvides.
4. Efter parallelforbindelsen skal du tilslutte strømstationens porte til opladning eller afladning.



Parallel drift af strømstationen og flere udvidelsesbatteripakker:

1. Sluk for strømstationen og udvidelsesbatteripakkerne.
2. Sæt den ene ende af kabel 1 i strømstationens forlængerforbindelse og den anden ende i strømoutput på batteripakke 1. Sæt den ene ende af kabel 2 i strøminput på batteripakke 1 og den anden ende i strømoutput på batteripakke 2. Sæt den ene ende af kabel 3 i strøminput på batteripakke 2 og den anden ende i strømoutput på batteripakke 3. Der kan maksimalt parallelforbindes 6 batteripakker.
3. Efter tilslutning skal du trykke på strømknappen på strømstationen for at få strømstationen og batteripakken til at vise deres aktuelle kapacitet. Strømstationen viser den parallelle mængde.
4. Efter parallelforbindelsen skal du tilslutte strømstationens porte til opladning eller afladning.



APP

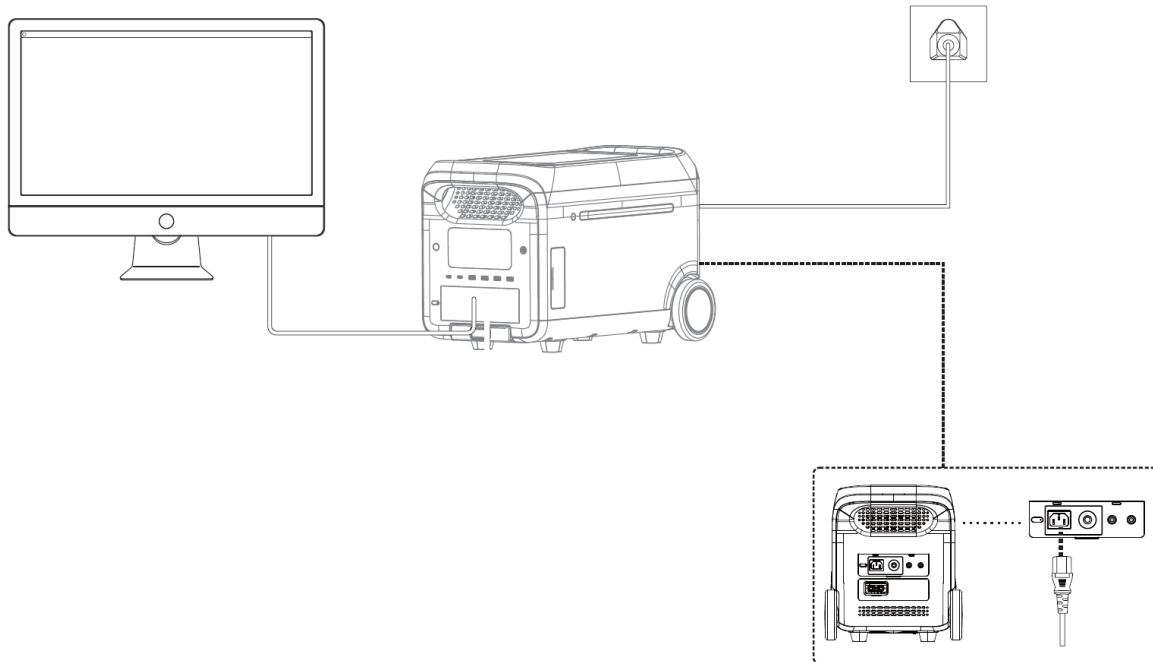
Du kan styre og se oplysninger og data om dette produkt via appen. For detaljerede brugsanvisninger henvises til instruktionerne for WiFi-forbindelse:



EPS-funktion

Dette produkt understøtter EPS-funktionen (Emergency Backup Power). Tilslut lysnettet til vekselstrømsinput på dette produkt via vekselstrømsladekablet; det fungerer i bypass-tilstand (vekselstrøm kommer fra lysnettet, ikke fra batteriet). I tilfælde af en pludselig strømafbrydelse fra lysnettet kan produktet automatisk skifte til

batteristrømforsyningstilstand inden for 14 millisekunder. På dette tidspunkt vil det fungere i inverter-tilstand. Bemærk venligst, at denne funktion ikke understøtter skift inden for 0 millisekunder. Tilslut den ikke til enheder, der kræver en høj ubrydelig strømforsyning, såsom dataservere og arbejdsstationer, medmindre kompatibiliteten er blevet bekræftet ved flere tests. Det anbefales kun at bruge én enhed ad gangen for at undgå overbelastningsbeskyttelse. Hvis enheden ikke fungerer normalt, eller data går tabt, fordi instruktionerne ikke er blevet fulgt, påtager vi os intet ansvar.



Vedligeholdelse

1. Det anbefales at bruge eller opbevare strømstationen ved en omgivelsestemperatur på 20~30°C. Hold den væk fra vand, varmeapparater og metaldele, og opbevar den på et tørt og ventileret sted.
2. Ved langtidsopbevaring skal du oplade og aflade hver 3. måned, dvs. aflade til 0 % og derefter oplade til 100 %.
3. Af sikkerhedshensyn må strømstationen ikke opbevares ved en temperatur over 45 °C eller under -10 °C.
4. Hvis kapaciteten er lavere end 1%, skal du oplade den til 60%. Langtidsopbevaring med alvorlig strømmangel vil forårsage uoprettelig skade på cellen og forkorte produktets levetid.
5. Hvis kapaciteten er meget utilstrækkelig, og inaktivitetstiden er for lang, vil produktet gå i dyb dvaletilstand, og det kan kun bruges, når det er opladet.
6. Efter opladning eller afladning af dette produkt skal du vente i mere end 30 minutter, før du bruger det.

Fejlkoder

Fejl nr.	Fejlbeskrivelse	Løsning
1	Alvorlig fejl på batteriet	Tænd og sluk. Kontakt kundeservice, hvis det ikke virker.
2	Trykforskellen er for stor	Automatisk nedlukning. Fejlen vil blive slettet efter genstart.
3	Fejl i BMS-spænding	
4	Batteri OTP-fejl (beskyttelse mod overtemperatur)	
5	Fejl i batteri UTP (beskyttelse mod undertemperatur)	Automatisk nedlukning. Temperaturgenopretning muliggør opstart.
6	OCP-fejl (overstrømsbeskyttelse)	Automatisk nedlukning. Fjern overstrømsenheden. Fejlen vil blive slettet efter genstart.
7	OTP-fejl	Automatisk nedlukning. Forsinket start.
8	Fejl før opladning	Automatisk nedlukning. Fejl vil blive slettet efter genstart.
9	Fejl i batteri under spænding	Automatisk nedlukning og opladning. Kontakt kundeservice, hvis det stadig ikke er løst efter flere opladningsfejl.
10	Unormal parallellisering	Kontrollér tilslutningskablet. Kontakt kundeservice, hvis det stadig ikke er løst. Single strømstation-funktionen er ikke påvirket.
11	Unormal INV-batterispænding	Automatisk gendannelse, når fejlen er udbedret.
12	Netspænding eller frekvensfejl	Fejlen slettes, når nettet igen er normalt.
13	Unormal INV BUS-spænding	Automatisk gendannelse, når fejlen er udbedret.
14	Unormal INV-udgang	
15	INV afladning overbelastning	Fjern overstrømsenhed. Automatisk gendannelse, når fejlen er udbedret.
16	Overbelastning ved opladning	Automatisk gendannelse, når fejlen er udbedret.
17	INV Tz	
18	Batteri kort	Fejlen vil blive slettet efter genstart.
19	INV-udgang kort	
20	MOSFET OTP-fejl	Automatisk gendannelse, når produktet er kølet ned.
21	Blæserstop	Tænd og sluk. Kontakt kundeservice, hvis det ikke virker.
22	Fejl ved blød start af afladning	Automatisk gendannelse, når fejlen er udbedret.
23	Fejl ved blød start af opladning	
24	MOSFET UTP-fejl	Tænd og sluk. Kontakt kundeservice, hvis det ikke er løst.
25	Anderson hardware OCP fejl	Fjern PV-opladning. Automatisk gendannelse efter tilslutning af PV og tænding.
26	Anderson software OCP fejl	Sluk for output. Manuel gendannelse, når fejlen er udbedret.
27	PV hardware OCP fejl	Fjern PV-opladning. Automatisk gendannelse efter tilslutning af PV og tænding.
28	PV1 software OCP fejl	Stop opladning af PV1. Automatisk gendannelse efter tilslutning af PV og tænding.
29	PV2-software OCP-fejl	Stop PV2-opladning. Automatisk gendannelse efter tilslutning af PV og tænding.
30	OCP-fejl i bilens ladeudgang	Sluk for output. Manuel gendannelse, når fejlen er udbedret.
31	PV-udgang OVP (overspændingsbeskyttelse) fejl	Stop PV. Automatisk gendannelse, når fejlen er udbedret.
32	PV1-indgang OVP-fejl	Stop PV1. Automatisk gendannelse, når fejlen er udbedret.
33	PV2-indgang OVP-fejl	Stop PV2. Automatisk gendannelse, når fejlen er udbedret.
34	Anderson OTP-fejl	Sluk for udgang. Manuel gendannelse, når fejlen er udbedret.
35	PV1 OTP-fejl	Stop PV1. Automatisk gendannelse, når fejlen er udbedret.
36	PV2 OTP-fejl	Stop PV2. Automatisk gendannelse, når fejlen er udbedret.
37	OTP-fejl på bilens ladeoutput	Sluk for udgang. Manuel gendannelse, når fejlen er udbedret.
38	Unormal kommunikation	Tænd og sluk, eller skift driftsmiljø. Kontakt kundeservice, hvis fejlen stadig ikke er rettet.
39	Unormal USB	Automatisk gendannelse efter fjernelse af unormal USB.
40	Unormal type C	Automatisk gendannelse efter fjernelse af unormal type C.

Ansvarsfraskrivelse

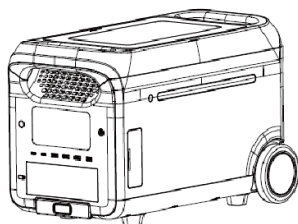
1. Produktet har et indbygget batteristyringssystem med beskyttelsesfunktioner som overopladning, overafledning, overstrøm, kortslutning, høj og lav temperatur og unormal kommunikation. Under brugen af dette produkt kan der opstå beskyttelsesfunktioner, som fører til en afbrydelse af strømforsyningen. Vi er ikke ansvarlige for strømforsyningen til specialudstyr, såsom medicinsk udstyr eller servere, eller for indirekte skader forårsaget af utilsigtede strømafbrydelser. Vi påtager os intet ansvar for ulykker forårsaget af ulovlig brug, selvafmontering og menneskeskabte skader.
2. Før du tager strømstationen i brug, bedes du læse denne brugsanvisning for at sikre, at du forstår den og bruger den korrekt. Opbevar brugsanvisningen til senere brug. Forkert brug kan føre til alvorlige personskader, produktskader og materielle skader. Ved at bruge strømstationen anses du for at have forstået og accepteret alle de betingelser og det indhold, der er indeholdt heri. Brugere accepterer at være ansvarlige for deres handlinger og eventuelle deraf følgende konsekvenser. Virksomheden er ikke ansvarlig for skader forårsaget af, at brugeren ikke følger denne brugsanvisning.
3. I overensstemmelse med love og regler forbeholder producenten sig retten til den endelige fortolkning af dette dokument og alle relaterede dokumenter for dette produkt. Med forbehold for opdateringer, revisioner eller opsigelse uden forudgående varsel. Besøg venligst den officielle hjemmeside for de seneste produktoplysninger.



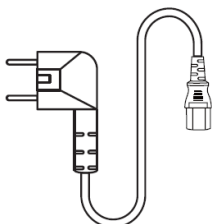
Genbrug

Dette produkt bærer det selektive sorteringsymbol for bortskaffelse af elektrisk og elektronisk udstyr. Det betyder, at dette produkt skal håndteres i henhold til EU-direktiv (2012/19/EU) for at blive genbrugt eller demonteret for at minimere dets påvirkning af miljøet. For yderligere information kan du kontakte dine lokale eller regionale myndigheder. Elektroniske produkter, der ikke indgår i den selektive sorteringsproces, er potentielt farlige for miljøet og helbredet på grund af tilstedeværelsen af farlige stoffer.

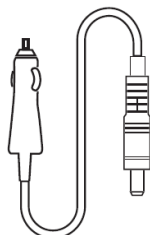
SVENSKA



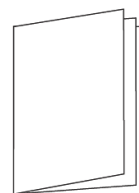
1



2



3



4

I förpackningen

1. Power station
2. AC-kabel
3. Billaddningskabel
4. Bruksanvisning

Parametrar

Allmänt	
Nettovikt	34kg
Mått	536x303x343mm
Batterikapacitet	2560Wh; 51,2V ; 50Ah
Wi-Fi-	support
Utgångar	
AC-uttag x3 (växelriktarläge)	pure sine-wave; total 3000W (peak 5000W); 220-240V; 50Hz/60Hz; 16A
AC-uttag (bypass-läge)	220-240V; 50Hz/60Hz; 2300W max.; 10A max.
USB-A1/A2	5V 3A; 9V 2A; 12V 1,5A, 18W max.
USB-A3/A4	5V 2,4A; 12W max.
USB-C1/C2	5/9/12/15V 3A; 20V 5A; 100W max.
Billaddare	12,6V 10A, 126W max.
Anderson socket	12,6V 30A max.; 378W max.
DC5521 utgång x2	12,6V 3A
Ingångar	
AC ingångseffekt	2300W max.; 10A
AC ingångsspänning	220-240V; 50Hz/60Hz
PV-laddning	800W max.; 13-45V 12A
Billaddningsingång	12V/24V batteri stöds, 8A som standard
Ingångsladdning	
AC laddningseffekt	2000W max.
Laddningseffekt för PV / bil	800W max.
AC+PV laddningseffekt	2560W max.

Batteri	
Celltyp	Lithium iron phosphate (LiFePO4)
Livscykel	4000 cykler
Skydd	Övertemperaturskydd, lågtemperaturskydd, överurladdningsskydd, överladdningsskydd, överbelastningsskydd, kortslutningsskydd, överströmsskydd
Driftstemperatur	
Optimal driftstemperatur	20°C~30°C
Urladdningstemperaturområde	-20°C~45°C
Laddningstemperaturområde	0°C~45°C
Förvaringsomgivningstemperatur	-20°C~45°C (20°C~30°C föredras)

Obs: Huruvida produkten kan laddas eller laddas ur beror på den faktiska batteritemperaturen.

Batteriexpansion	
Strömingång/utgång	50A laddning (max.), 70A urladdning (max.)
Nominell energi	2560Wh; stöder högst 6 expansionsbatterier

Säkerhetsanvisningar

1. Innan du använder din power station, läs denna bruksanvisning för att säkerställa förståelse och korrekt användning.
2. Placera inte en power station i drift nära någon värmekälla, såsom eld eller ett element.
3. Undvik att låta din power station komma i kontakt med någon vätska.
4. Använd inte din power station i en stark elektrostatisk eller stark magnetfältsmiljö.
5. Ta inte isär din power station på något sätt eller genomborra den med ett vasst föremål.
6. Undvik att kortsluta din power station med trådar eller andra metallföremål.
7. Det är förbjudet att trampa på, sitta eller klättra på denna produkt.
8. Använd inte oäkta delar eller tillbehör. För byte av delar eller tillbehör, besök den officiella försäljningskanalen för inköpsinformation.
9. När du använder din power station, följ strikt driftstemperaturen som definieras i denna bruksanvisning. Om temperaturen är för hög kan batteriet fatta eld eller till och med explodera. Om temperaturen är för låg kommer din power stations prestanda att försämrats allvarligt och normal användning kan påverkas.
10. Stapla inte tunga föremål på din power station.
11. Stoppa inte fläkten med våld eller exponera din power station för en oventilerad eller dammig miljö när den är i drift.
12. Undvik kollisioner, fall och våldsamma vibrationer. Om en allvarlig påverkan inträffar, stäng av strömförsörjningen omedelbart. Säkra din power station ordentligt under transport för att förhindra vibrationer och stötar.
13. Om din power station faller i vatten av misstag, placera den på ett säkert och brett område och håll dig borta från den tills den är torr. Den torkade produkten får inte användas igen. Kassera den på rätt sätt enligt kasseringsanvisningarna i denna bruksanvisning. Om din power station brinner, vänligen använd brandsläckningsutrustning i rekommenderad ordning: vatten eller vattendimma, sand, brandfilt, torrt pulver, koldioxidbrandsläckare.
14. Om det finns smuts på din power station, använd en torr trasa för att torka av den.
15. Placera din power station försiktigt för att förhindra skador. Om din power station välter och allvarligt skadas, stäng av din power station omedelbart, placera batteriet i ett rymligt område, håll det borta från brandfarliga material och människor och kassera det i enlighet med kraven i lokala lagar och förordningar.
16. Förvara din power station oåtkomlig för barn och husdjur.
17. Förvara din power station på en torr och ventilerad plats.
18. I en fuktig miljö (vid havet, vatten, etc.) rekommenderas det att utrusta din power station med en fuktsäker påse. Om vatten finns inuti produkten, använd/starta den inte igen. Vidta motåtgärder för att förhindra elektriska stötar innan du vidrör din power station. Placera den i ett säkert och vattenskyddat öppet område och kontakta kundtjänst omedelbart.
19. Det rekommenderas inte att använda din power station för att leverera ström till säkerhetsrelaterad akutmedicinsk utrustning, inklusive men inte begränsat till andningsmaskiner av medicinsk kvalitet (sjukhusversion CPAP: Continuous Positive Airway Pressure), artificiella lungor (ECMO, Extracorporeal

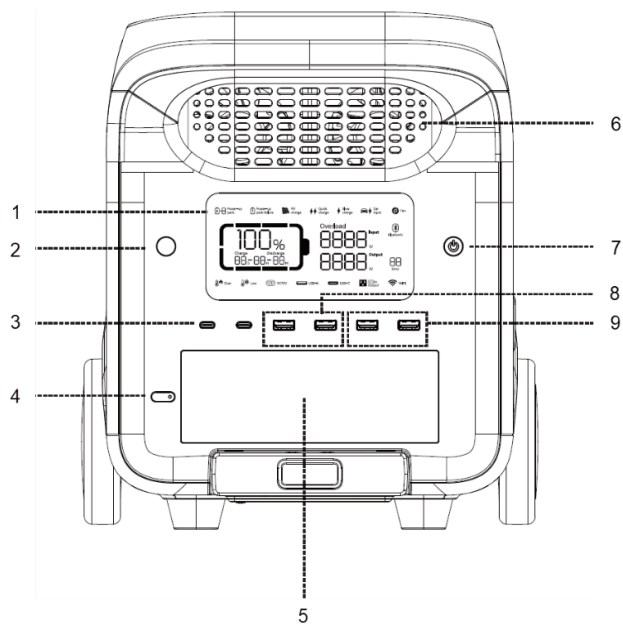
Membrane Oxygenation). Den kan användas för att leverera ström till hemversionen CPAP hemma och kräver ingen kontinuerlig professionell övervakning. Följ din läkares råd och kontakta tillverkaren för eventuella begränsningar av användningen av enheten. För allmän medicinsk utrustning, var uppmärksam på strömtillståndet för att säkerställa att strömmen inte tar slut.

20. Om förhållandena tillåter, se till att ladda ur batteriet helt och placera sedan din power station i den angivna batteriåtervinningsbehållaren.
21. Din power station innehåller batterier som är farliga. Det är strängt förbjudet att kassera dem i vanliga soptunnor. För mer information, följ lokala lagar och förordningar om återvinning och bortskaffande av batterier.
22. Om batteriet inte kan laddas ur helt på grund av ett produktfel, kassera inte batteriet direkt i batteriåtervinningsbehållaren. Kontakta ett professionellt batteriåtervinningsföretag för ytterligare bortskaffande.
23. Batteriet startar inte efter överurladdning. Vänligen kassera det.
24. Strömförsörjning kommer oundvikligen att generera elektromagnetiska fält vid användning, vilket kan påverka implanterbara medicintekniska produkter eller den normala driften av personliga medicintekniska produkter, såsom pacemakerenheter, cochleaimplantat, hörapparater, defibrillatorer, etc. Om någon av dessa medicintekniska produkter används, vänligen kontakta tillverkaren om begränsningarna för användningen för att säkerställa att din power station används på ett säkert avstånd från implanterade medicintekniska produkter som pacemakrar, cochleaimplantat, hörapparater, defibrillatorer etc.
25. När din power station är ansluten till ett kylskåp kan den automatiskt stängas av på grund av kylskåpets effektfluktueringsgenskaper. När du ansluter strömförsörjningen till ett kylskåp som lagrar medicin, vacciner eller andra värdefulla föremål, rekommenderas att du ställer in AC-utgången på "Aldrig avstängd" i APPEN för att säkerställa kontinuerlig ström. Användare bör vara uppmärksamma på strömförbrukningen.
26. Under push-pull-rörelsen av denna produkt är det förbjudet att placera andra föremål på denna produkt.

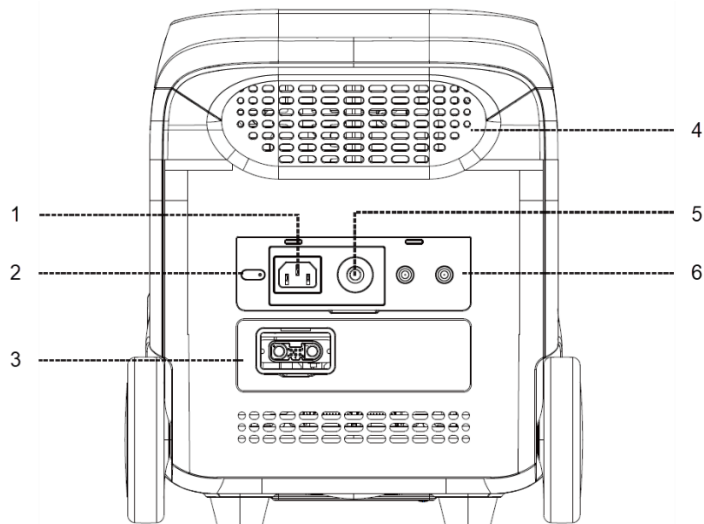
Varning

1. Överladda inte det interna batteriet. Se bruksanvisningen.
2. Rök inte, tänd en tändsticka eller orsaka en gnista i närheten av din power station.
3. Ladda endast det interna batteriet i ett väl ventilerat område.
4. VARNING: Risk för elektriska stötar. Anslut endast till korrekt jordade uttag.
5. VARNING: Risk för personskada. Använd inte denna produkt om nätsladden eller batterikablarna är skadade på något sätt.
6. VARNING: Risk för elektriska stötar. Ta inte bort höljet. Inga av användare reparerbara delar inuti. Överlåt servicearbeten åt kvalificerad servicepersonal.
7. VARNING: Denna enhet är inte avsedd att användas i en kommersiell reparationsanläggning

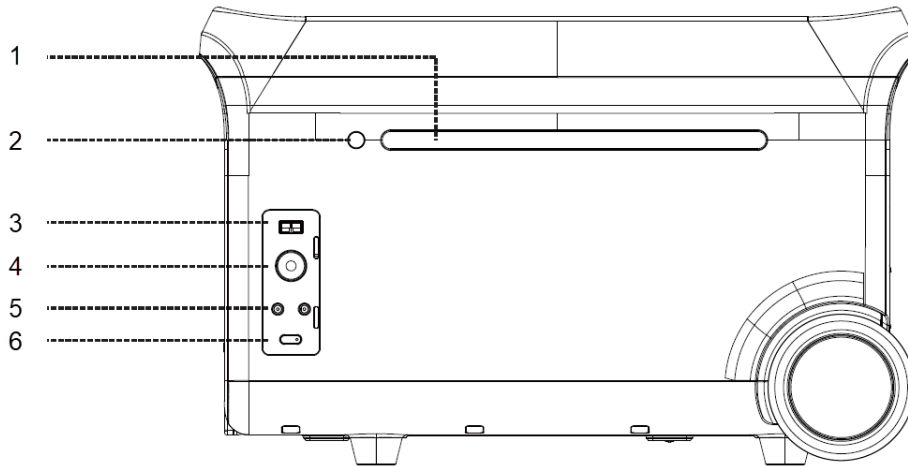
Produktöversikt



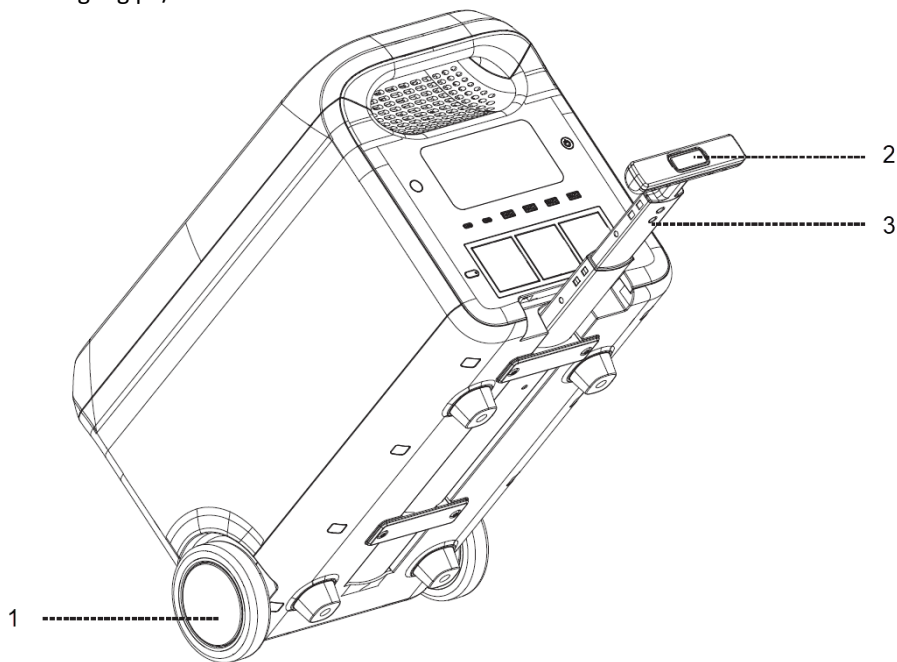
1. LCD-skärm
2. LCD-knapp
3. USB-C utgångsport x2
4. AC-utgångsknapp
5. AC-utgångsuttag x3
6. Ventilationsöppning
7. På/av-knapp
8. USB-A snabbladningsutgång x2
9. USB-A utgångsport x2



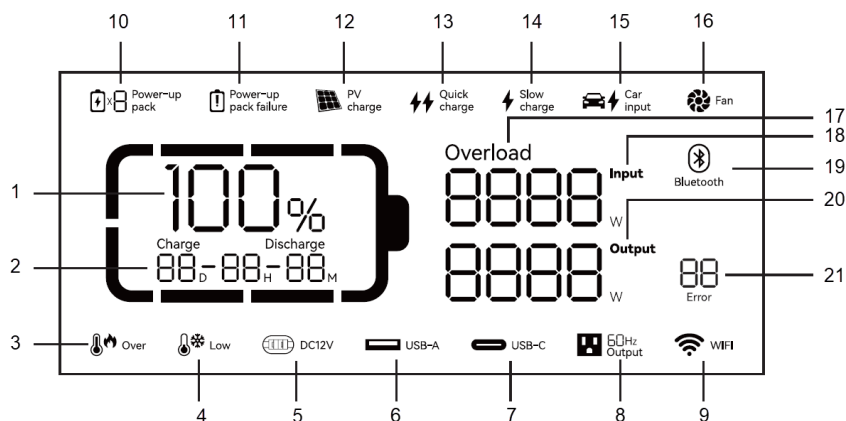
1. AC ingångsuttag
2. Snabbladnings-/långsam laddningsomkopplare
3. Ström in för batteriexpansion
4. Ventilationsöppning
5. Överbelastningsskyddsbrytare
6. Solcells-/Billaddningsingång x2



1. Led-belysning
2. LED-belysningsknapp
3. Anderson-kontakt
4. Billaddningsutgång
5. DC5521 kontakt x2
6. DC-utgång på/av



1. Hjul
2. Spakknapp
3. Dragstång



1. Återstående batteriprocent
2. Återstående laddnings-/urladdningstid
3. Övertemperaturvarning
4. Låg temperaturvarning
5. DC-utgång
6. USB-A-utgång
7. USB-C-utgång
8. AC-utgång
9. Wi-Fi-anslutningsstatus
10. Batteripaket anslutet
11. Batteripaketfel
12. PV-laddning
13. Snabbladdning
14. Långsam laddning
15. Billaddning
16. Fläktstatus
17. Överbelastning
18. Ingångseffekt:
19. Bluetooth
20. Uteffekt
21. Felkod

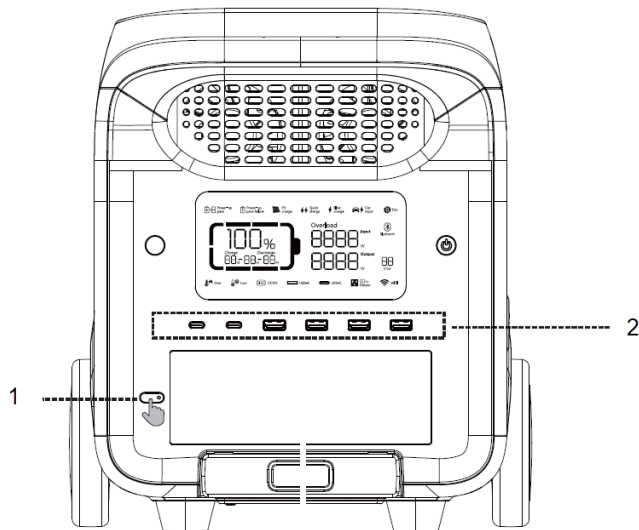
Batterikapacitet: när din power station laddas blinkar återstående batteriprocent (1.).

Wi-Fi-anslutningsstatus: Den blinkande ikonen indikerar att din power station är redo för parkoppling. Ikonen fortsätter att flimra om en mobiltelefon och din power station är anslutna via hotspot. Efter en lyckad nätverksanslutning kommer ikonen alltid att vara på. Om anslutningen misslyckas kommer ikonen att vara avstängd.

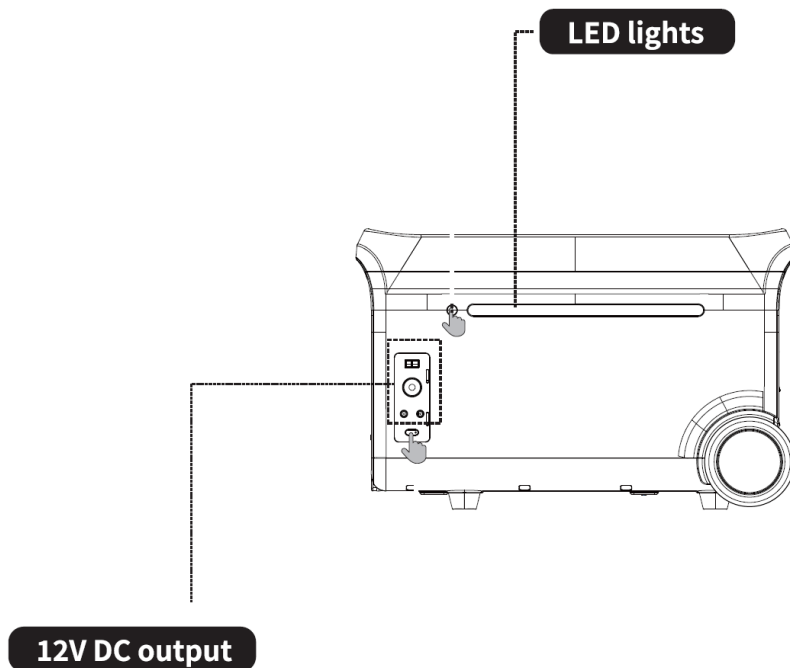
Användning

1. Tryck på huvudströmbrytaren för att slå på enheten; skärmen och strömindikatorn tänds.
2. Om ingen drift utförs på din power station under 5 minuter kommer din power station att gå in i viloläge och LCD-skärmen stängs automatiskt av. När det finns en belastningsförändring eller drift på din power station tänds LCD-skärmen automatiskt. Tryck på huvudströmbrytaren för att slå på eller stänga av LCD-skärmen.
3. Tryck och håll ned huvudströmbrytaren för att stänga av din power station.
4. I normalt läge (när strömmen är över 5 %) är standardtiden för standby för denna produkt 2 timmar. När AC-utgångsbrytaren inte är påslagen, och det inte finns någon laddning eller urladdning på 2 timmar, stängs produkten automatiskt av. Standbytiden kan ställas in i APPEN. När strömmen är 5 % eller lägre kommer produkten att tvingas övergå i lågeffektläge. Vid ingen laddning eller urladdning justerar produkten standbytiden enligt strömmen och stängs automatiskt av.

5. I normalt läge, tryck länge på LED-ljusknappen för att avsluta inställningen för automatisk avstängning, och batteriikonen på skärmen blinkar. Tryck länge igen för att ange inställningen för automatisk avstängning, så blinkar inte batteriikonen. (Inställningen för automatisk avstängning är för att skydda batteriet från låg effekt. Om du lämnar denna inställning kan batteriets livslängd skadas, så använd den med försiktighet.)
6. Obs: När det inte finns någon AC-ingång, tryck länge på AC-utgångsknappen. Du kan växla AC off-grid utgångsfrekvens (50 Hz/60 Hz), tryck länge på 2 sekunder för att växla. AC-utgångsikonen blinkar 3 gånger efter lyckad växling.



1. Kort tryck på AC-utgångsströmbrytare
2. USB-utgång är aktiverad som standard efter att huvudströmbrytaren är påslagen.
7. När du har säkerställt att huvudströmmen är påslagen, tryck kort på strömbrytaren för AC-utgång för att slå på AC-utgången. Tryck kort på AC-utgångens strömbrytare igen för att stänga av den.
8. Standbytiden för AC-utgångsporten är 1 timme. Efter 1 timme utan någon belastning på AC-utgångsporten för denna produkt stängs AC-utgångseffekten automatiskt av. I normalt läge, tryck länge på LED-ljusknappen; AC-utgångsströmbrytaren kan lämna den automatiska avstängningsinställningen och batteriikonen på skärmen blinkar. Tryck länge igen, och AC-utgångsströmbrytaren går in i den automatiska avstängningsinställningen, och batteriikonen kommer inte att blinka.
9. Tryck länge på LED-ljusknappen för att avsluta inställningen för automatisk avstängning av AC: den är tillämplig på AC-utrustning under 10 W och pulsarbetsutrustning.
10. När AC-utgången inte används, stäng av den för att spara strömförbrukning.



Led-belysning

Tryck kort på LED-ljusknappen för att växla mellan fyra lägen: svagt ljus, medelljus, starkt ljus, SOS och ljus av.

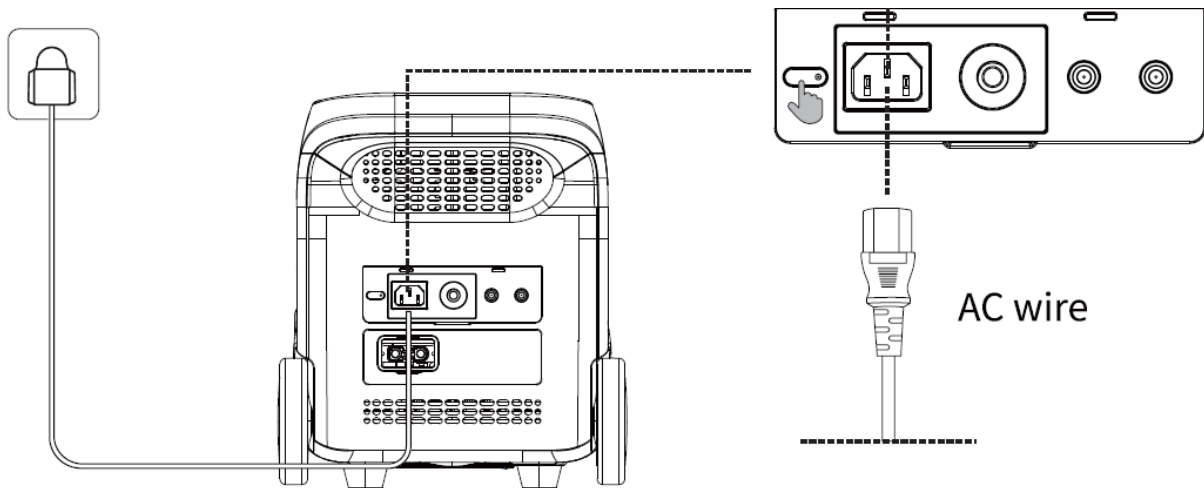
12V DC utgång

Kort tryck på 12V DC-utgångsströmbrytaren

11. När huvudströmbrytaren är påslagen trycker du på strömbrytaren för 12 V DC-utgång för att aktivera DC-utgångsporten.
12. Tryck på 12V DC-utgångens strömbrytare igen för att stänga av den.
13. När 12V DC-utgångens strömbrytare är påslagen stängs din power station inte av automatiskt.
14. Obs: Tryck länge på PÅ/AV-knappen för att starta om BMS och rensa felinformationen.

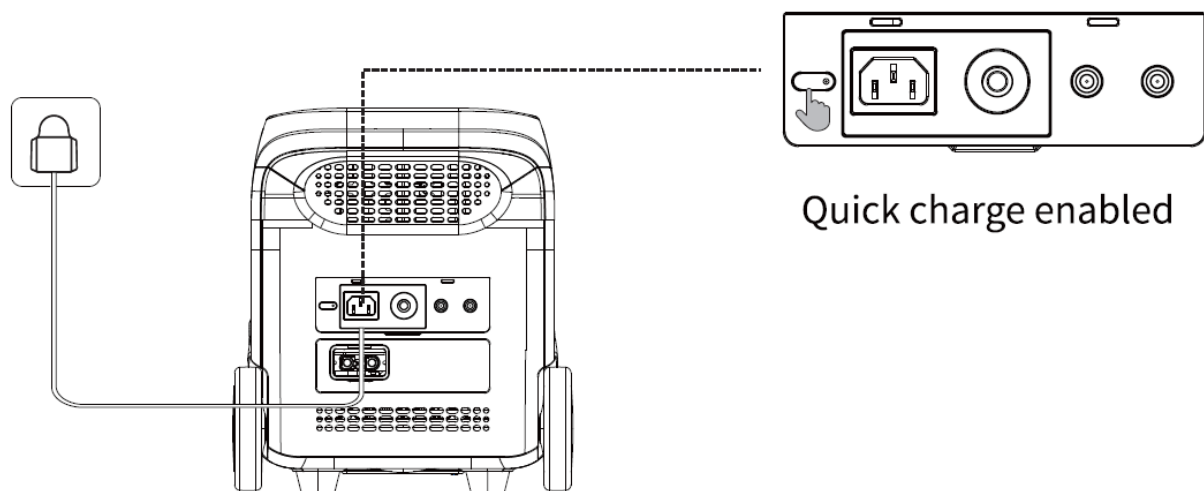
AC-laddning

Snabbladdningstekniken är utformad för AC-laddning. Du kan styra laddningseffekten via AC-laddningshastighetsomkopplaren. Det långsamma laddningsläget är på som standard när din power station är påslagen och kan växlas till snabbladdningsläge genom att trycka på knappen. Snabb och långsam laddningslägesväxling kan också ställas in via appen. Om strömmen är kontinuerligt högre än 20A kommer laddningsingången att aktivera självskyddsfunktionen och laddningsöverbelastningsskyddsbrytaren kommer automatiskt att utlösas. Tryck på strömbrytaren för laddningsöverbelastning för att återställa laddningen efter att inga fel har bekräftats.



AC-kabel

Snabbladdning och långsam laddning kan växlas med knappen.



Snabbladdning aktiverad

Laddningseffektområdet kan justeras via appen.

Använd standard AC-laddningskabeln för snabb laddning. AC-laddningskabeln ska anslutas direkt till ett 10A (eller högre) väggmonterat uttag. Vi tar inget ansvar för eventuella skador som orsakas av användning av en inofficiell AC-laddningskabel och andra underlåtenheter att följa instruktionerna.

PV-laddning

1. Följ bruksanvisningen för att ansluta solpanelerna.
2. Innan du ansluter solpanelen, kontrollera om dess utgångsspänning ligger inom din power stations specifikationer för att undvika skador på din power station.
3. Gränssnittet för denna produkt är DC7909. Om du behöver en adapterkabel från MC4 till DC7909, vänligen köp den själv.

Billaddning

Din power station kan laddas med hjälp av ett billaddningsuttag. Den bör laddas efter att bilen har startat för att undvika förlust av bilbatteri och fel att starta. Se samtidigt till att det finns en bra anslutning mellan bilens laddningsuttag och cigarettändaren. Vi tar inget ansvar för eventuella förluster som orsakas av felaktig användning.

Batteriexpansion

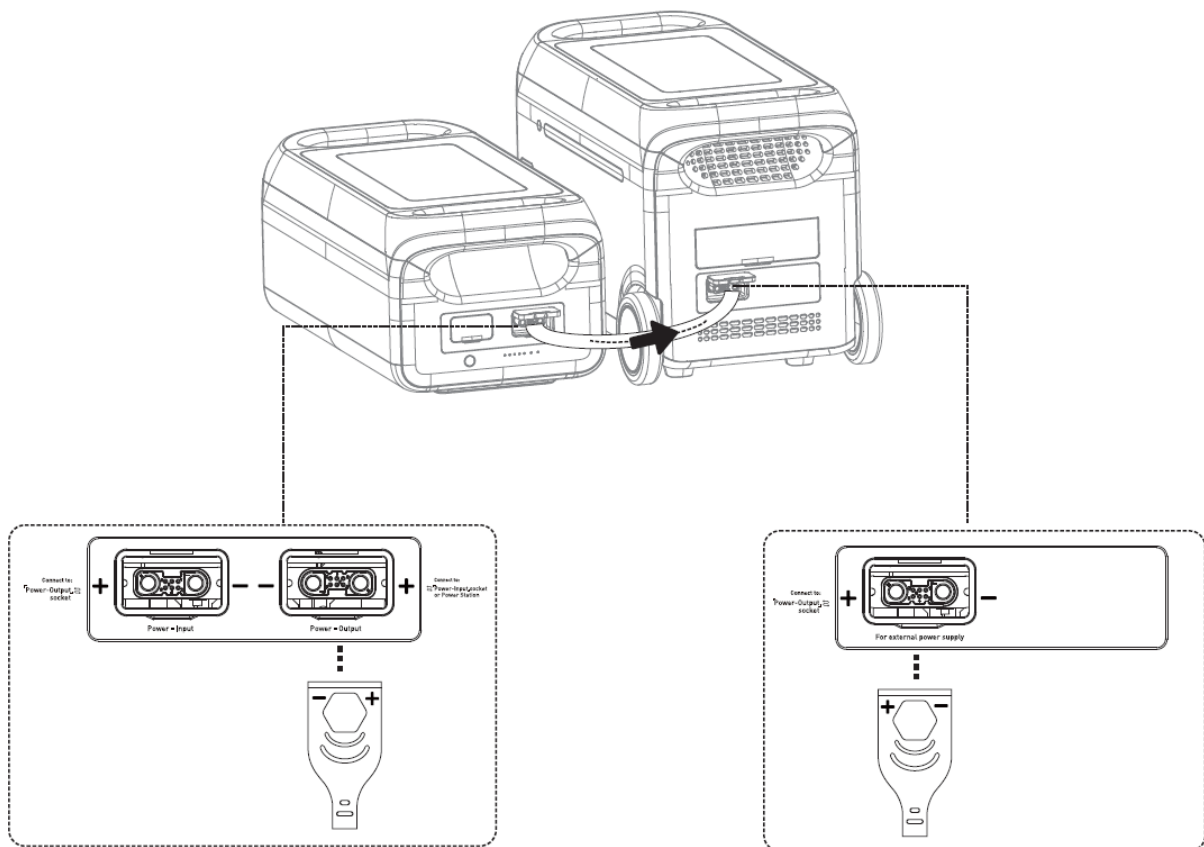
Din power station stöder anslutning med 6 expansionsbatterier samtidigt för större kapacitet. Se användarhandboken för batteripaketet för mer information.

Obs:

1. Innan du ansluter batteriet, se till att både din power station och batteriet är avstängda.
2. När batteriet är anslutet, kontrollera om batteriikonen visas på displayerna på både din power station och batteriet.
3. Under laddning ska du inte ansluta eller ta bort batteriet. Om det finns behov av att ansluta eller ta bort batteriet, stäng av din power station innan du använder den.
4. Vänligen rör inte metallterminalerna. Om det finns främmande föremål på metallterminalerna, rengör dem försiktigt med en torr trasa.

Parallellt läge för din power station och 1 expansionsbatteri:

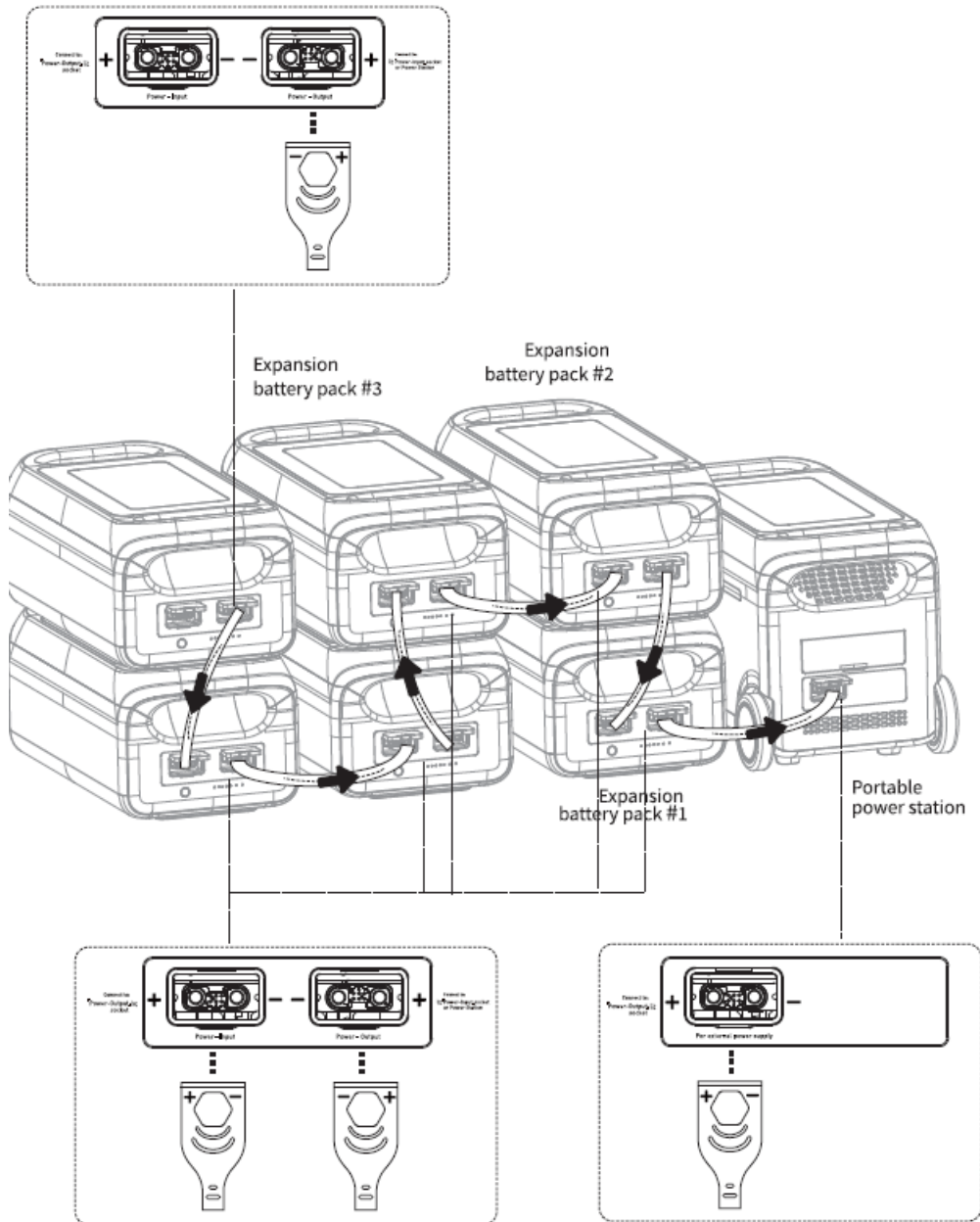
1. Stäng av din power station och expansionsbatteriet.
2. Anslut ena änden av kabeln till din power stations expansionsport och den andra till batteriets utgång.
3. Efter parallell anslutning, tryck på strömbrytaren på din power station för att aktivera din power station och batteripaketet för att visa den aktuella kapaciteten. Din power station visar den parallella mängden, och kapaciteten utökas.
4. Efter parallell anslutning, anslut din power stations portar för laddning eller urladdning.



Parallellt läge för din power station och flera expansionsbatterier:

1. Stäng av din power station och expansionsbatterierna.
2. Anslut ena änden av kabeln 1 till din power stations expansionsport och den andra till batteriet 1:s utgång. Anslut ena änden av kabel 2 till strömingången på batteri 1 och den andra änden till ström utgången på batteri 2. Anslut ena änden av kabel 3 till strömingången på batteri 2 och den andra änden till ström utgången på batteri 3. Som mest kan 6 batterier parallellkopplas.

3. Efter anslutning, tryck på strömbrytaren på din power station för att aktivera din power station och batteriet för att visa den aktuella kapaciteten. Din power station visar den parallella mängden.
4. Efter parallell anslutning, anslut din power stations portar för laddning eller urladdning.



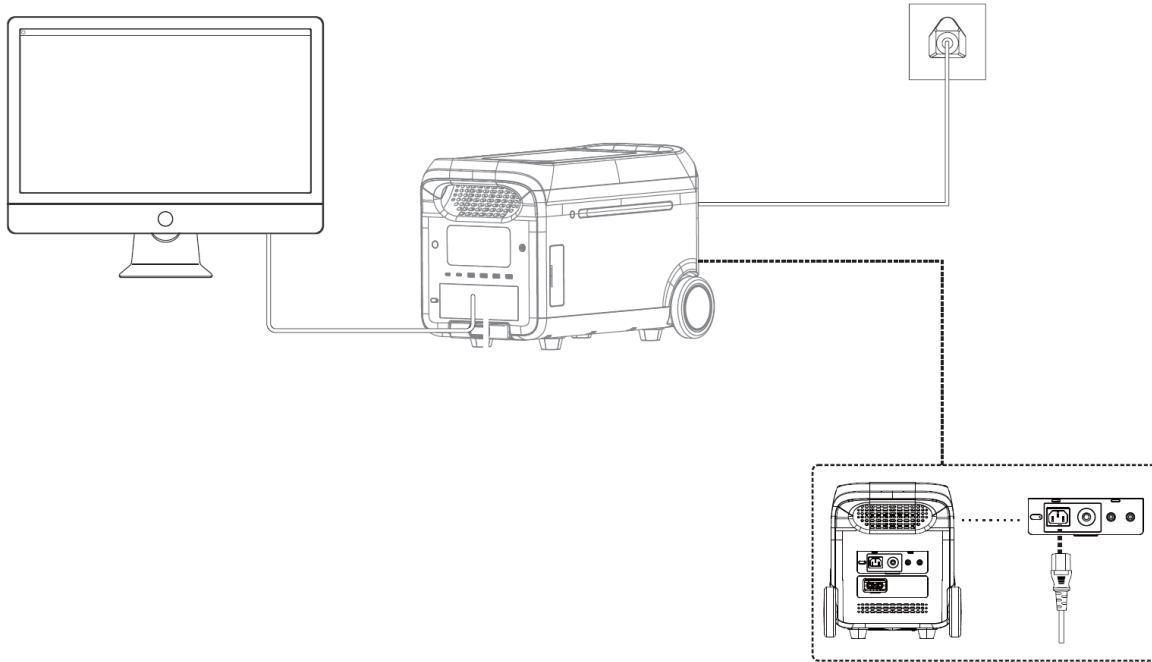
APP

Du kan kontrollera och visa information och data om denna produkt via appen. För detaljerade bruksanvisningar, se WiFi-anslutningsanvisningarna:



EPS-funktion

Denna produkt stöder EPS-funktionen (Emergency Backup Power, Nödbakupkraft). Anslut elnätet till denna produkts AC-ingångsport med hjälp av AC-laddningskabeln; den fungerar i bypass-läge (AC-ström kommer från nätet, inte batteriet). I händelse av en plötslig strömförlust från nätet kan produkten automatiskt växla till batteriförsörjningsläge inom 14 millisekunder. För närvarande fungerar den i växelriktarläge. Observera att denna funktion inte stöder 0 millisekunder växling. Undvik att ansluta den till enheter som kräver hög oavbruten strömförsörjning, såsom dataservrar och arbetsstationer, såvida inte kompatibiliteten bekräftas genom flera tester. Det rekommenderas att endast använda en enhet i taget för att undvika överbelastningskydd. Om enheten inte fungerar normalt eller om data förloras på grund av att instruktionerna inte följs, kommer vi inte att vara ansvariga.



Underhåll

1. Det rekommenderas att använda eller förvara din power station i en omgivningstemperatur på 20~30°C. Håll den borta från vatten, element och metalledar och förvara den på en torr och ventilerad plats.
2. För långtidsförvaring, laddning och urladdning var 3:e månad, d.v.s. urladdning till 0 % och laddning till 100%.
3. För säkerhets skull, förvara inte din power station med en temperatur över 45°C eller under -10°C.
4. Om kapaciteten är lägre än 1 %, vänligen ladda den till 60 %. Långtidsförvaring med allvarlig strömbrist kommer att orsaka irreversibel skada på cellen och förkorta produktens livslängd.
5. Om kapaciteten är allvarligt otillräcklig och tomgångstiden är för lång, kommer produkten att gå in i djupt viloläge, och den kan endast användas efter att ha laddats.
6. Efter laddning eller urladdning av denna produkt, vänta i mer än 30 minuter innan du använder den.

Felkoder

Felnr.	Felbeskrivning	Lösning
1	Allvarligt batterifel	Slå på och av. Kontakta kundtjänst om det inte är löst.
2	Tryckskillnaden är för stor	Automatisk avstängning. Felet kommer att rensas efter omstart.
3	BMS-spänningsfel	
4	Batteri-OTP-fel (övertemperaturskydd)	
5	Batteri-UTP-fel (undertemperaturskydd)	Automatisk avstängning. Temperaturåterställning möjliggör uppstart.
6	OCP-fel (överströmsskydd)	Automatisk avstängning. Ta bort överspänningsenheten. Felet kommer att rensas efter omstart.
7	OTP-fel	Automatisk avstängning. Fördröjd start.
8	Förladdningsfel	Automatisk avstängning. Felet kommer att rensas efter omstart.
9	Batteriunderspänningsfel	Automatisk avstängning och laddning. Kontakta kundtjänst om det fortfarande inte är löst efter flera laddningsfel.
10	Onormal parallellisering	Kontrollera anslutningskabeln. Kontakta kundtjänst om det fortfarande inte är löst. Enskild power station-funktion påverkas inte.
11	Onormal INV-batterispänning	Återställs automatiskt efter att felet har raderats.
12	Nätspännings- eller frekvensfel	Felet rensas när nätet återgår till det normala.
13	Onormal INV BUS-spänning	Återställs automatiskt efter att felet har raderats.
14	Onormal INV-uteffekt	
15	INV-urladdning överbelastning	Ta bort överspänningsenheten. Återställs automatiskt efter att felet har raderats.
16	Laddningsöverbelastning	Återställs automatiskt efter att felet har raderats.
17	INV Tz	
18	Batteriet är kortslutet	
19	INV-uteffekt kortslutet	Felet kommer att rensas efter omstart.
20	MOSFET OTP-fel	Återställs automatiskt efter att produkten har svalnat.
21	Fläktstopp	Slå på och av. Kontakta kundtjänst om det inte är löst.
22	Urladdning mjukstartfel	Återställs automatiskt efter att felet har raderats.
23	Laddning mjukstartfel	
24	MOSFET UTP-fel	Slå på och av. Kontakta kundtjänst om det inte är löst.
25	Anderson hårdvara OCP-fel	Ta bort PV-laddning. Återställs automatiskt efter anslutning PV och påslagning.
26	Anderson mjukvara OCP-fel	Stäng av utgång Återställs manuellt efter att felet har raderats.
27	PV hårdvara OCP-fel	Ta bort PV-laddning. Återställs automatiskt efter anslutning PV och påslagning.
28	PV1 mjukvara OCP-fel	Stoppa PV1-laddning. Återställs automatiskt efter anslutning PV och påslagning.
29	PV2 mjukvara OCP-fel	Stoppa PV2-laddning. Återställs automatiskt efter anslutning PV och påslagning.
30	Billaddningsutgång OCP-fel	Stäng av utgång Återställs manuellt efter att felet har raderats.
31	PV-utgång OVP-fel (överspänningsskydd)	Stoppa PV. Återställs automatiskt efter att felet har raderats.
32	PV1 ingång OVP-fel	Stoppa PV1. Återställs automatiskt efter att felet har raderats.
33	PV2 ingång OVP-fel	Stoppa PV2. Återställs automatiskt efter att felet har raderats.
34	Anderson OTP-fel	Stäng av utgång Återställs manuellt efter att felet har raderats.
35	PV1 OTP-fel	Stoppa PV1. Återställs automatiskt efter att felet har raderats.
36	PV2 OTP-fel	Stoppa PV2. Återställs automatiskt efter att felet har raderats.
37	Billaddningsutgång OTP-fel	Stäng av utgång Återställs manuellt efter att felet har raderats.
38	Onormal kommunikation	Slå på och av eller ändra driftsmiljö. Kontakta kundtjänst om det fortfarande inte är löst.
39	Onormal USB	Återställs automatiskt efter avlägsnande av onormal USB.
40	Onormal typ C	Återställs automatiskt efter avlägsnande av onormal typ C.

Ansvarsfriskrivning

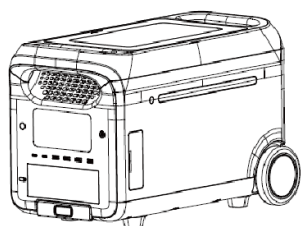
1. Produkten har ett inbyggt batterihanteringssystem med skydd såsom överladdning, överurladdning, överström, kortslutning, hög och låg temperatur och onormal kommunikation. Under användningen av denna produkt kan skydd uppstå, vilket orsakar avbrott i utmatningen. Strömförsörjningen till specialutrustning, såsom medicinsk utrustning eller servrar, och eventuella indirekta förluster som orsakas av oavsiktligt strömavbrott, tar vi inte ansvar för. Alla olyckor som orsakas av olaglig användning, självdemontering och skador orsakade av människor tar vi inte ansvar för.
2. Innan du använder din power station, läs denna bruksanvisning för att säkerställa förståelse och korrekt användning. Spara bruksanvisningen för framtida referens. Felaktig användning kan orsaka allvarlig skada eller resultera i produktskador och egendomsförlust. Genom att använda din power station anses du ha förstått och accepterat alla villkor och allt innehåll häri. Användare lovar att vara ansvariga för sina handlingar och alla konsekvenser som uppstår därav. Företaget ansvarar inte för eventuella förluster som uppstår på grund av att användaren inte följer denna bruksanvisning.
3. I enlighet med lagar och förordningar förbehåller sig tillverkaren rätten till den slutliga tolkningen av detta dokument och alla relaterade dokument för denna produkt. Med förbehåll för uppdatering, revidering eller uppsägning utan föregående meddelande, besök den officiella webbplatsen för den senaste produktinformationen.



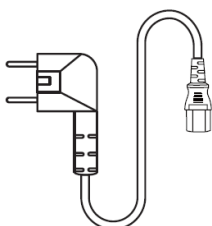
Återvinning

Denna produkt har symbolen för avfallssortering som elektrisk och elektronisk utrustning. Detta innebär att denna produkt måste hanteras i enlighet med EU-direktiv (2012/19/EU) för att kunna återvinnas eller demonteras för att minimera dess påverkan på miljön. För mer information, kontakta dina lokala eller regionala myndigheter. Elektroniska produkter som inte ingår i sorteringsprocessen för avfall är potentiellt farliga för miljön och människors hälsa på grund av förekomsten av farliga ämnen.

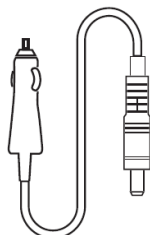
NORSK



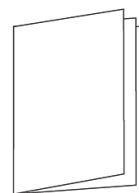
1



2



3



4

I boksen

1. Effektstasjon
2. AC-kabel
3. Ladekabel for bil
4. Brukerhåndbok

Parametere

Generelt	
Nettovekt	34kg
Dimensjon	536x303x343mm
Batterikapasitet	2560Wh; 51,2V ; 50Ah
Wi-Fi	støttes
Produksjon	
AC-kontakt x3 (omformermodus)	pure sine-wave; total 3000W (peak 5000W); 220-240V; 50Hz/60Hz; 16A
AC-uttak (bypass-modus)	220-240V; 50Hz/60Hz; 2300W max.; 10A max.
USB-A1/A2	5V 3A; 9V 2A; 12V 1,5A, 18W max.
USB-A3/A4	5V 2,4A; 12W max.
USB-C1/C2	5/9/12/15V 3A; 20V 5A; 100W max.
Billader	12,6V 10A, 126W max.
Anderson socket	12,6V 30A max.; 378W max.
DC5521-utgang x2	12,6V 3A
Inngang	
AC-inngangseffekt	2300W max.; 10A
AC inngangsspenning	220-240V; 50Hz/60Hz
PV-lading	800W max.; 13-45V 12A
Billadeinngang	12 V / 24 V-batteri støttes, 8 A som standard
Inngangslading	
AC-ladekraft	2000W max.
PV/bil-ladekraft	800W max.
AC+PV-ladekraft	2560W max.

Batteri	
Celletype	Lithium iron phosphate (LiFePO4)
Livssyklus	4000 sykluser
Beskyttelse	Overtemperaturbeskyttelse, lavtemperaturbeskyttelse, overutladningsbeskyttelse, overladningsbeskyttelse, overbelastningsbeskyttelse, kortslutningsbeskyttelse, overstrømsbeskyttelse
Driftstemperatur	
Optimal driftstemperatur	20 °C ~ 30 °C
Utløpstemperaturområde	-20 °C ~ 45 °C
Ladetemperaturområde	0 °C ~ 45 °C
Oppbevaringsomgivelsestemperatur	-20 °C ~ 45 °C (20 °C ~ 30 °C foretrukket)

Merk: Hvorvidt produktet kan lades eller utlades er avhengig av den faktiske batteripakkens temperatur.

Batteritvidelse	
Strømingang/-utgang	50 A ladning (maks.), 70 A utladning (maks.)
Nominell energi	2560 Wh; støtter maksimalt 6 utvidelsesbatterier

Sikkerhetsinstruksjoner

1. Før du bruker kraftstasjonen, vennligst les denne brukerhåndboken for å sikre forståelse og riktig bruk.
2. Ikke plasser en fungerende kraftstasjon i nærheten av varmekilder, som brann eller varmeovn.
3. Unngå å la kraftstasjonen komme i kontakt med væske.
4. Ikke bruk kraftstasjonen i et miljø med sterk elektrostatisk eller sterkt magnetisk felt.
5. Ikke demonter kraftstasjonen på noen måte eller stikk hull i den med en skarp gjenstand.
6. Unngå å kortslutte kraftstasjonen med ledninger eller andre metallgjenstander.
7. Det er forbudt å trække på, sitte eller klatre på dette produktet.
8. Ikke bruk uoriginale deler eller tilbehør. For utskifting av deler eller tilbehør, vennligst besøk den offisielle salgskanalen for kjøpsinformasjon.
9. Når du bruker kraftstasjonen, følg driftstemperaturen som er definert i denne bruksanvisningen. Hvis temperaturen er for høy, kan batteriet ta fyr eller til og med eksplodere. Hvis temperaturen er for lav, vil kraftstasjonens ytelse bli alvorlig svekket, og normal bruk kan bli påvirket.
10. Ikke stable tunge gjenstander på kraftstasjonen.
11. Ikke tvangsstopp viften eller utsett kraftstasjonen for et uventilert eller støvete miljø når den er i drift.
12. Unngå kollisjoner, fall og voldsomme vibrasjoner. Hvis det oppstår en alvorlig støt, slå av strømforsyningen umiddelbart. Sikre kraftstasjonen godt under transport for å forhindre vibrasjoner og støt.
13. Hvis kraftstasjonen faller i vann ved et uhell, plasser den på et trygt og bredt område, og hold deg unna den til den er tørr. Det tørkede produktet skal ikke brukes igjen. Kast den på riktig måte i henhold til kasseringsinstruksjonene i denne håndboken. Hvis kraftstasjonen brenner, vennligst bruk brannslukningsutstyr i anbefalt rekkefølge: vann eller vanntåke, sand, brannteppe, tørt pulver, karbondioksid brannslukningsapparat.
14. Hvis det er skitt på kraftstasjonen, bruk en tørr klut til å tørke av den.
15. Plasser kraftstasjonen forsiktig for å unngå skade. Hvis kraftstasjonen velter og er alvorlig skadet, slå av kraftstasjonen umiddelbart, plasser batteriet i et romslig område, hold det unna brennbare materialer og mennesker, og kast det i samsvar med kravene i lokale lover og forskrifter.
16. Hold kraftstasjonen utilgjengelig for barn og kjæledyr.
17. Oppbevar kraftstasjonen på et tørt og ventilert sted.
18. I et fuktig miljø (sjøkant, vann osv.) anbefales det å utstyre kraftstasjonen med en fuktsikker pose. Hvis det blir funnet vann inne i produktet, ikke bruk/start det på nytt. Ta mottiltak for å forhindre elektrisk støt før du berører kraftstasjonen. Sett den på et trygt og vanntett åpent område og kontakt kundeservice umiddelbart.
19. Det anbefales ikke å bruke kraftstasjonen til å levere strøm til sikkerhetsrelatert akuttmedisinsk utstyr, inkludert men ikke begrenset til pustemaskiner av medisinsk kvalitet (sykehusversjon CPAP: Kontinuerlig positivt luftveistrykk), kunstige lunger (ECMO, Extracorporeal Membrane Oxygenation). Den kan brukes til å levere strøm til hjemmeversjonen CPAP hjemme og krever ikke kontinuerlig profesjonell overvåking. Følg

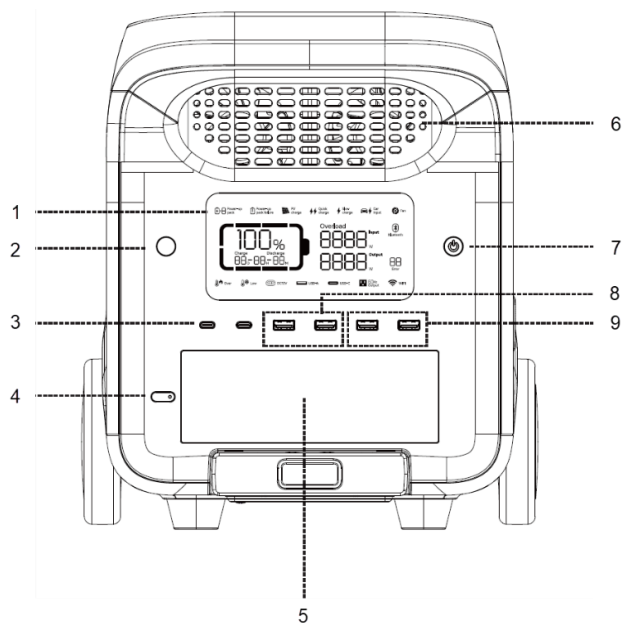
legens råd og kontakt produsenten for eventuelle restriksjoner på bruken av enheten. For generelt medisinsk utstyr, vær oppmerksom på strømtilstanden for å sikre at strømmen ikke går tom.

20. Forholdene tillater det, sørg for å lade ut batteriet helt, og legg deretter kraftstasjonen i den spesifiserte resirkuleringsboksen for batteri.
21. Kraftstasjonen inneholder batterier, som er farlige. Det er strengt forbudt å kaste dem i vanlige søppelkasser. For detaljer, følg lokale lover og forskrifter for resirkulering og avhending av batterier.
22. Hvis batteriet ikke kan lades helt ut på grunn av en produktfeil, må du ikke kaste batteriet direkte i batteriresirkuleringen. Kontakt et profesjonelt batterigjenvinningsfirma for videre avhending.
23. Batteriet vil ikke starte etter overutlading. Vennligst kast den.
24. Strømforsyninger vil uunngåelig generere elektromagnetiske felt når de er i bruk, noe som kan påvirke implanterbart medisinsk utstyr eller normal drift av personlig medisinsk utstyr, som pacemakerenheter, cochleaimplantater, høreapparater, defibrillatorer, etc. Hvis noen av disse medisinske enhetene brukes, vennligst kontakt produsenten om restriksjonene for bruk for å sikre at kraftstasjonen drives i sikker avstand fra implantert medisinsk utstyr som pacemakere, cochleaimplantater, høreapparater, defibrillatorer, etc.
25. Når kraftstasjonen er koblet til et kjøleskap, kan den automatisk slå seg av på grunn av egenskapen til strømsvingninger i kjøleskapet. Når du kobler strømforsyningen til et kjøleskap som oppbevarer medisiner, vaksiner eller andre verdifulle gjenstander, anbefales det å sette AC-utgangen til "Aldri av" i APP-en for å sikre kontinuerlig strøm. Brukere bør ta hensyn til strømforbruket.
26. Under push-pull-bevegelsen til dette produktet er det forbudt å legge andre gjenstander på dette produktet.

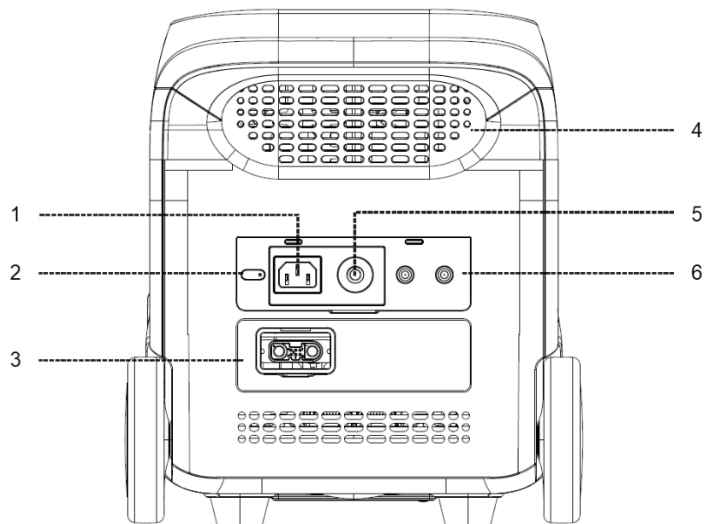
Advarsel

1. Ikke overlad det interne batteriet. Se bruksanvisningen.
2. Ikke røyk, slå en fyrstikk eller forårsake en gnist i nærheten av effektstasjonen.
3. Lad det interne batteriet kun i et godt ventilert område.
4. FORSIKTIGHET: Fare for elektrisk støt. Koble kun til riktig jordede uttak.
5. FORSIKTIGHET: Fare for personskade. Ikke bruk dette produktet hvis strømledningen eller batterikablene er skadet på noen måte.
6. FORSIKTIGHET: Fare for elektrisk støt. Ikke fjern dekselet. Ingen bruker kan reparere deler inni. Overlat service til kvalifisert servicepersonell.
7. FORSIKTIGHET: Denne enheten er ikke beregnet for bruk i et kommersielt reparasjonsanlegg.

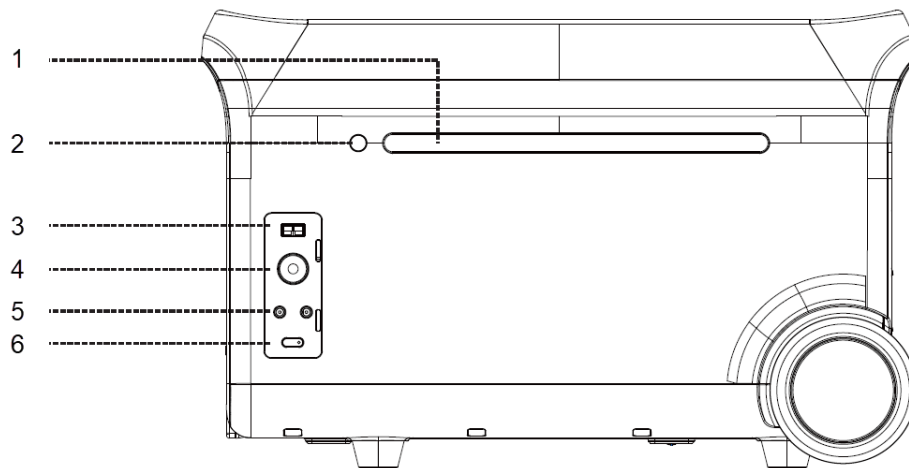
Produktoversikt



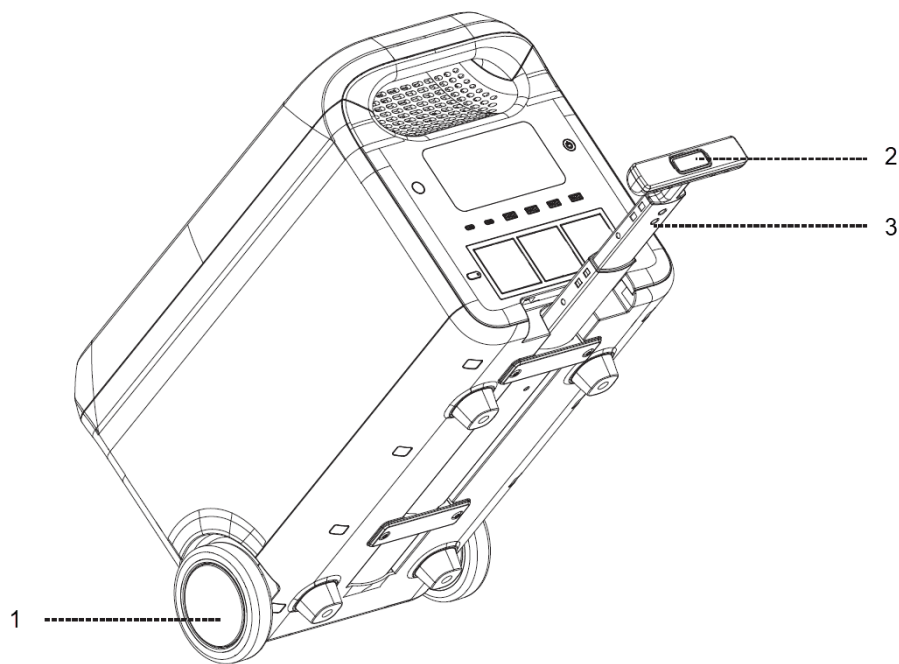
1. LCD-skjerm
2. LCD-knapp
3. USB-C-utgangsport x2
4. AC-utgangsknapp
5. AC-utgangskontakt x3
6. Ventilasjonsåpning
7. På/av-knapp
8. USB-A-hurtigladeutgang x2
9. USB-A-utgangsport x2



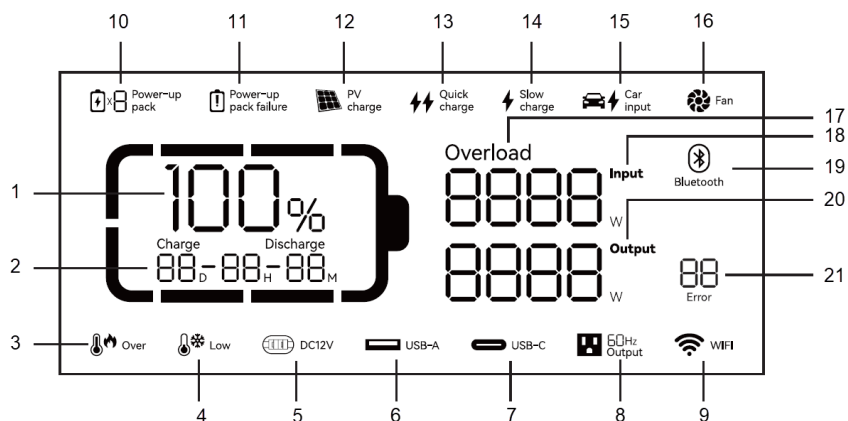
1. AC-inngangskontakt
2. Bryter for hurtiglading/saktelading
3. Strøm inn for batteriutvidelse
4. Ventilasjonsåpning
5. Overbelastningsbeskyttelsesbryter
6. Solenergi-/billadeinngang x 2



1. LED -ys
2. LED-lysknapp
3. Anderson-kontakt
4. Billading-utgang
5. DC5521-plugg x2
6. DC-utgang på/av



1. Hjul
2. Spakknapp
3. Trekkstang



1. Gjenværende batteriprosent
2. Gjenstående lade-/utladingstid
3. Advarsel om overtemperatur
4. Advarsel om lav temperatur
5. DC-utgang
6. USB-A-utgang
7. USB-C utgang
8. AC-utgang
9. Wi-Fi-tilkoblingsstatus
10. Batteripakke tilkoblet
11. Feil på batteripakken
12. PV-lading
13. Hurtiglading
14. Saktelading
15. Billading
16. Fanstatus
17. Overbelastning
18. Inngangseffekt
19. Bluetooth
20. Utgangseffekt
21. Feilkode

Batterikapasitet: når effektstasjonen lades, vil gjenværende batteriprosent (1.) flimre.

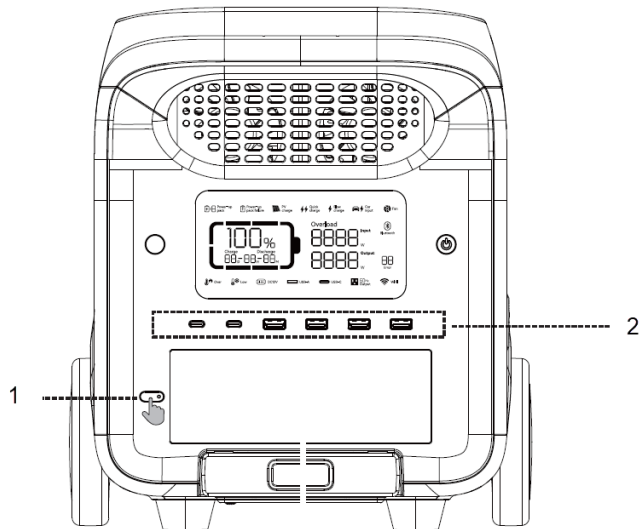
Wi-Fi-tilkoblingsstatus: Det flimrende ikonet indikerer at kraftstasjonen er klar for sammenkobling. Ikonet vil fortsette å flimre hvis en mobiltelefon og kraftstasjon er koblet til via hotspot. Etter en vellykket nettverkstilkobling vil ikonet alltid være på. Hvis tilkoblingen mislykkes, vil ikonet være av.

Bruk

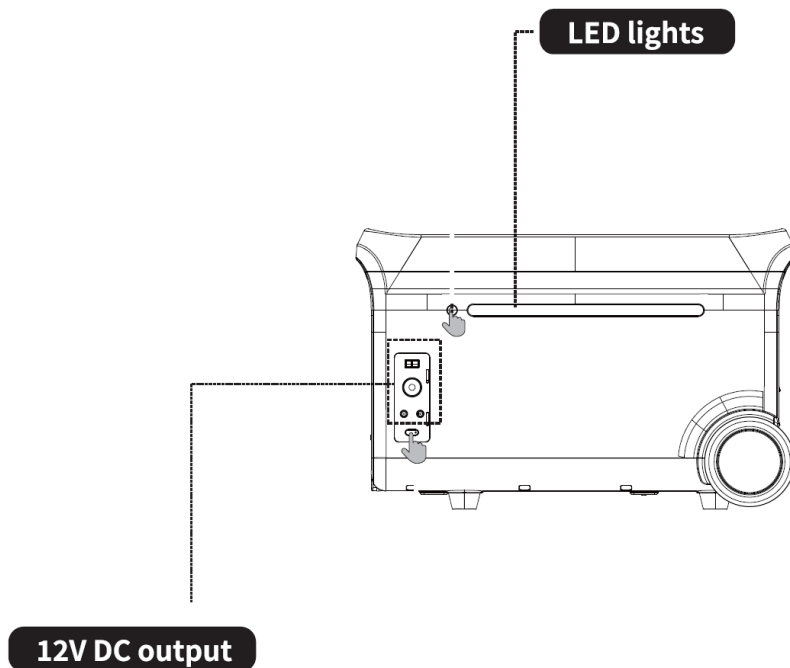
1. Trykk på hovedstrømbryteren for å slå på enheten; skjermen og strømindikatoren vil lyse.
2. Hvis det ikke utføres noen operasjon på kraftstasjonen på 5 minutter, vil kraftstasjonen gå inn i dvaletilstand, og LCD-skjermen slås automatisk av. Når det er lastendring eller operasjon på kraftstasjonen, vil LCD-skjermen lyse automatisk. Trykk på hovedstrømbryteren for å slå på eller av LCD-skjermen.
3. Trykk og hold inne hovedstrømbryteren for å slå av kraftstasjonen.
4. I normal modus (når strømmen er over 5%), er standard standby-tid for dette produktet 2 timer. Når AC-utgangsbryteren ikke er slått på, og det ikke er noen lading eller utlading på 2 timer, vil produktet automatisk slå seg av. Standby-tiden kan stilles inn på APP. Når effekten er 5 % eller lavere, vil produktet bli tvunget til å gå inn i lavstrømsmodus. I tilfelle ingen lading eller utlading, vil produktet justere standby-tiden i henhold til strømmen og automatisk slå seg av.
5. I normal modus, trykk lenge på LED-lysknappen for å gå ut av den automatiske avstengingsinnstillingen, og batteriikonet på skjermen vil blinke. Trykk lenge igjen for å gå inn i den automatiske

avstengingsinnstillingen, og batteriikonet vil ikke blinke. (Innstillingen for automatisk avslåing er for å beskytte batteriet mot lavt strømforbruk; å avslutte denne innstillingen kan skade batterilevetiden, så bruk den med forsiktighet.)

6. Merk: Når det ikke er noen AC-inngang, trykk lenge på AC-utgangsknappen. Du kan bytte utgangsfrekvens for AC off-grid (50 Hz/60 Hz), lenge trykk på 2 sekunder for å bytte. AC-utgangsikonet vil blinke 3 ganger etter vellykket veksling.



1. Kort trykk på AC-utgangsstrømbryteren
2. USB-utgang er aktivert som standard etter at hovedstrømbryteren er slått på.
7. Etter å ha forsikret deg om at hovedstrømmen er slått på, trykk kort på AC-utgangsstrømbryteren for å slå på AC-utgangen. Trykk kort på AC-utgangsstrømbryteren igjen for å slå den av.
8. Standard standby-tid for AC-utgangsporten er 1 time. Etter 1 time uten belastning på AC-utgangsporten på dette produktet, vil AC-utgangsstrømmen automatisk slås av. I normal modus, trykk lenge på LED-lysknappen; AC-utgangsstrømbryteren kan gå ut av den automatiske avstengingsinnstillingen, og batteriikonet på skjermen vil blinke. Langt trykk igjen, og strømbryteren for vekselstrøm går inn i innstillingen for automatisk avslåing, og batteriikonet vil ikke blinke.
9. Trykk lenge på LED-lysknappen for å gå ut av innstillingen for automatisk avstenging av vekselstrøm: den gjelder for vekselstrømsutstyr under 10W og pulsutstyr.
10. Når AC-utgangen ikke er i bruk, slå den av for å spare strømforbruk.



LED-lys

Trykk kort på LED-lysknappen for å bytte mellom fire moduser: lite lys, middels lys, sterkt lys, SOS og lys av.

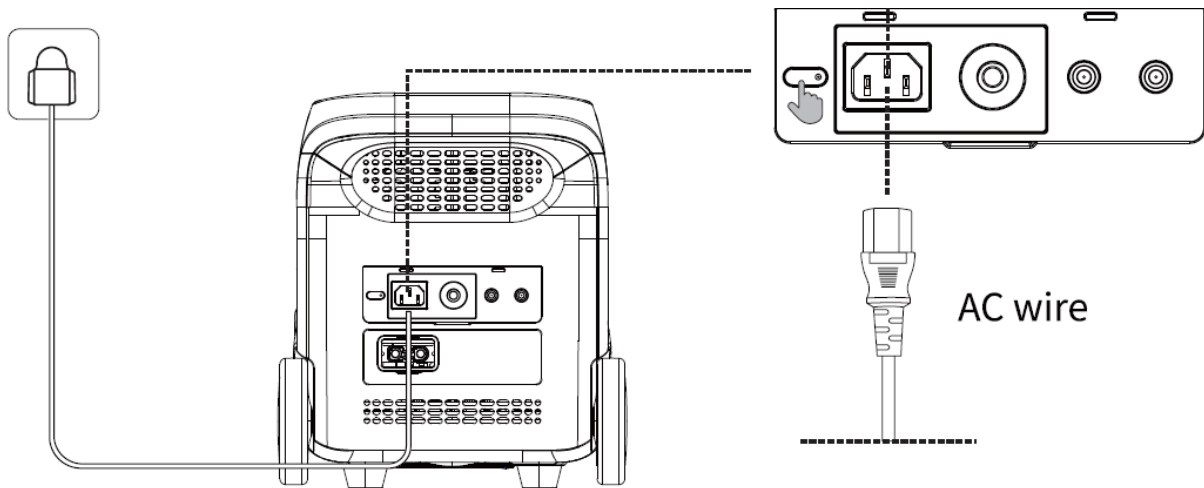
12 V DC-utgang

Trykk kort på 12 DC-utgangsstrømbryteren

11. Etter at hovedstrømbryteren er slått på, trykk på 12 V DC-utgangsstrømbryteren for å aktivere DC-utgangsporten.
12. Trykk på 12 V DC-utgangsstrømbryteren igjen for å slå den av.
13. Når 12 V DC-utgangsstrømbryteren er slått på, slår ikke kraftstasjonen seg av automatisk.
14. Merk: Trykk lenge på PÅ/AV-knappen for å starte BMS på nytt og slette feilinformasjonen.

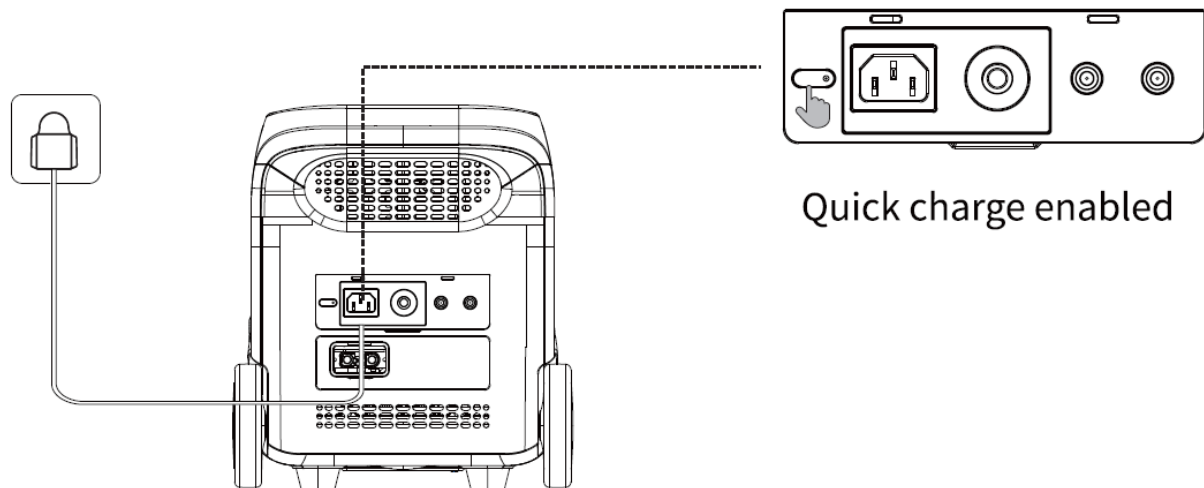
AC-lading

Hurtigladedeteknologi er designet for AC-lading. Du kan kontrollere ladestrømmen via AC-ladehastighetsbryteren. Langsom lademodus er på som standard når kraftstasjonen er slått på og kan byttes til hurtiglademodus ved å trykke på knappen. Bytting av hurtig og langsom lademodus kan også stilles inn via appen. Hvis strømmen kontinuerlig er høyere enn 20 A, vil ladeinngangsporten aktivere selvbeskyttelsesfunksjonen, og overbelastningsbeskyttelsesbryteren for lading vil automatisk utløses. Trykk på bryteren for beskyttelse mot overbelastning for å gjenopprette ladingen etter å ha bekreftet ingen feil.



AC-ledning

Hurtiglading og langsom lading kan byttes med knappen.



Hurtiglading aktivert

Ladeeffektområdet kan justeres via appen.

Bruk standard AC-ladekabel for hurtiglading. AC-ladekabelen skal kobles direkte til en 10 A (eller høyere) veggmontert stikkontakt. Vi tar ikke ansvar for eventuelle skader forårsaket av bruk av en uoffisiell AC-ladekabel og andre svikt i å følge instruksjonene.

PV-lading

1. Følg bruksanvisningen for å koble til solcellepanelene.
2. Før du kobler til solcellepanelet, sjekk om utgangsspenningen er innenfor kraftstasjonens spesifikasjoner for å unngå skade på kraftstasjonen.
3. Grensesnittet til dette produktet er DC7909. Hvis du trenger en adapterkabel fra MC4 til DC7909, kjøp den selv.

Billading

Kraftstasjonen kan lades ved hjelp av en billadeport. Den bør lades etter at bilen starter for å unngå tap av bilbatteri og manglende start. Sørg samtidig for en god forbindelse mellom bilens ladeport og sigaretteneren. Vi tar intet ansvar for tap forårsaket av feil bruk.

Batteriutvidelse

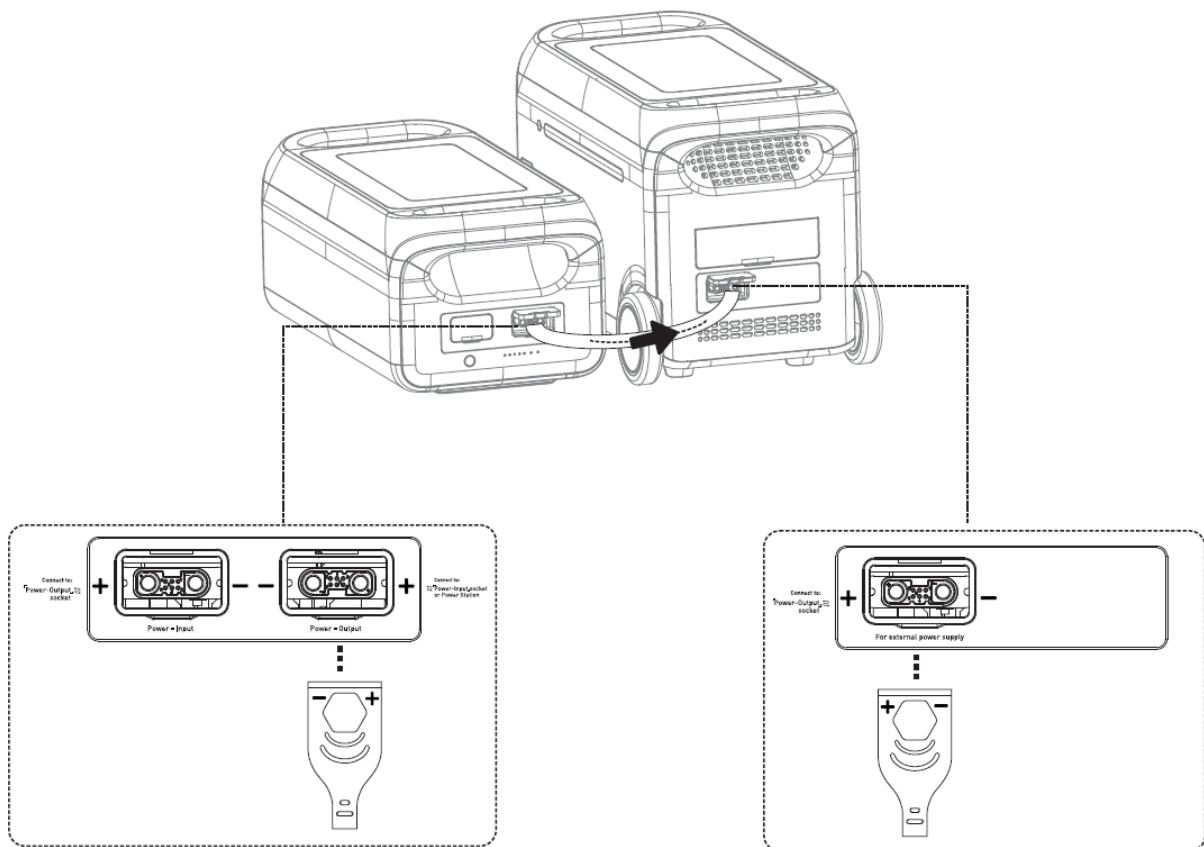
Effektstasjonen støtter tilkobling med 6 utvidelsesbatteripakker samtidig for større kapasitet. Se brukerhåndboken til batteripakken for detaljer.

Merk:

1. Før du kobler til batteripakken, sørg for at både kraftstasjonen og batteripakken er av.
2. Etter at batteripakken er tilkoblet, sjekk om batteriikonet vises på displayene til både kraftstasjonen og batteripakken.
3. Mens du lader, må du ikke koble til eller fjerne batteripakken. Hvis det er behov for å koble til eller fjerne batteripakken, slå av kraftstasjonen før du bruker den.
4. Ikke berør metallterminalene. Hvis det er fremmedlegemer på metallterminalene, rengjør du dem forsiktig og forsiktig med en tørr klut.

Parallell modus for kraftstasjonen og 1 utvidelsesbatteripakke:

1. Slå av kraftstasjonen og utvidelsesbatteripakken.
2. Koble den ene enden av kabelen til ekspansjonsporten på kraftstasjonen og den andre og til strømutfgangen til batteripakken.
3. Etter parallellkobling, trykk på strømknappen til kraftstasjonen for å la kraftstasjonen og batteripakken vise gjeldende kapasitet. Effektstasjonen viser parallelt kvantum, og kapasiteten utvides.
4. Etter parallellkobling, koble til porter på kraftstasjonen for lading eller utlading.

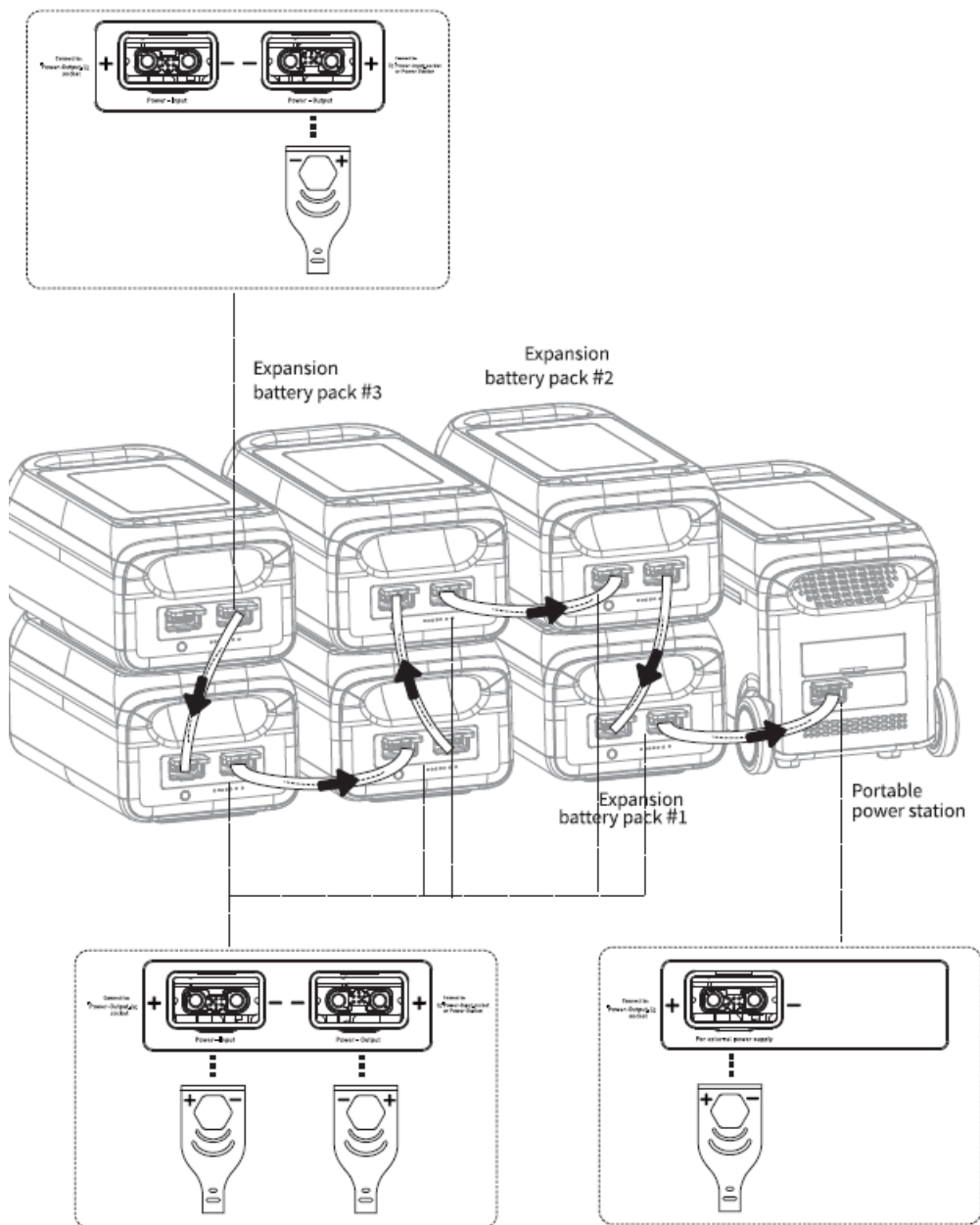


Parallell modus for kraftstasjonen og flere utvidelsesbatteripakker:

1. Slå av kraftstasjonen og utvidelsesbatteripakkene.
2. Plugg den ene enden av kabel 1 til ekspansjonsporten på kraftstasjonen og den andre enden til strømutfgangen til batteripakke 1. Koble den ene enden av kabel 2 til strømminngangen til batteripakke 1 og den andre enden til strømutfgangen til batteripakke 2. Koble den ene enden av kabel 3 til strømminngangen

til batteripakke 2 og den andre enden til strømutfgangen til batteripakke 3. På det meste kan 6 batteripakker parallellkobles.

3. Etter tilkobling trykker du på strømknappen til kraftstasjonen for å la kraftstasjonen og batteripakken vise gjeldende kapasitet. Effektstasjonen viser den parallelle mengden.



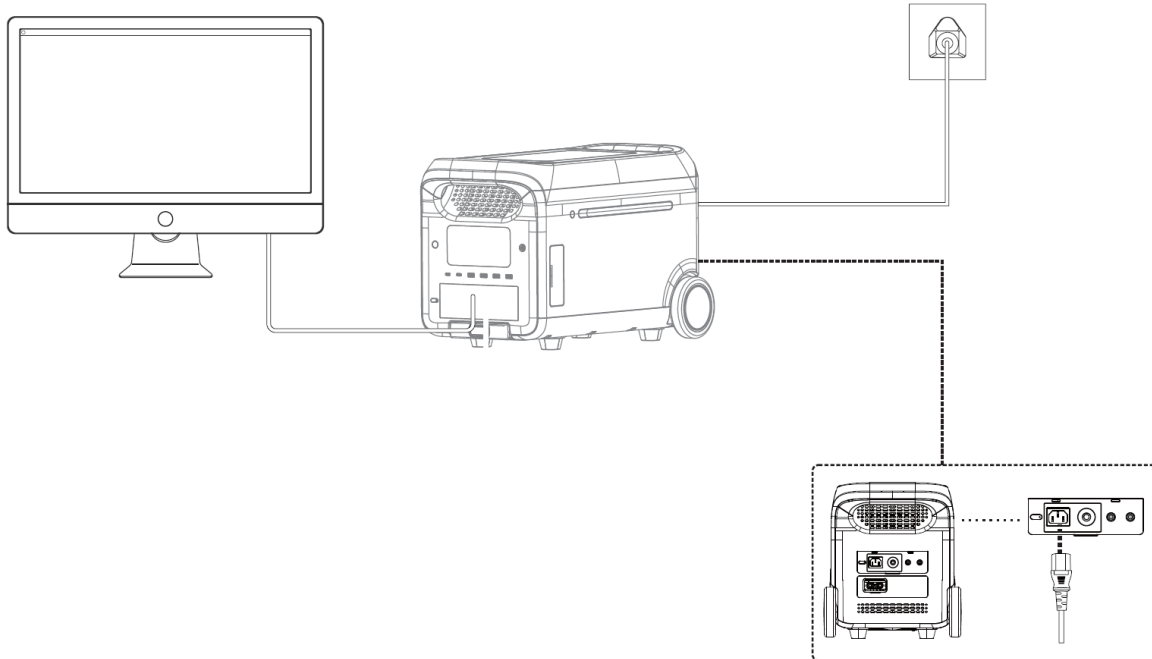
APP

Du kan kontrollere og se informasjon og data om dette produktet gjennom appen. For detaljerte bruksinstruksjoner, se instruksjonene for WiFi-tilkobling:



EPS-funksjon

Dette produktet støtter EPS (emergency backup power) funksjonen. Koble strømnettet til AC-inngangsporten på dette produktet ved hjelp av AC-ladekabelen; den fungerer i bypass-modus (vekselstrøm kommer fra nettet, ikke batteriet). Ved et plutselig strømtap fra nettet, kan produktet automatisk bytte til batteristrømforsyningsmodus innen 14 millisekunder. På dette tidspunktet fungerer den i invertermodus. Vær oppmerksom på at denne funksjonen ikke støtter 0 millisekunders veksling. Unngå å koble den til enheter som krever høy uavbrutt strømforsyning, for eksempel dataservere og arbeidsstasjoner, med mindre kompatibiliteten er bekreftet gjennom flere tester. Det anbefales å bruke kun én enhet om gangen for å unngå overbelastningsbeskyttelse. Hvis enheten ikke fungerer normalt eller data går tapt på grunn av manglende overholdelse av instruksjonene, er vi ikke ansvarlige.



Vedlikehold

1. Det anbefales å bruke eller lagre kraftstasjonen i en omgivelsestemperatur på 20~30 °C. Hold den unna vann, varmeovner og metalleder, og oppbevar den på et tørt og ventilert sted.
2. For langtidslagring, lad opp og ut hver 3. måned, dvs. lad ut til 0 % og lad deretter til 100 %.
3. Av sikkerhetshensyn må ikke kraftstasjonen lagres med en temperatur over 45 °C eller under -10 °C.
4. Hvis kapasiteten er lavere enn 1 %, vennligst lad den til 60 %. Langtidslagring med alvorlig strømmangel vil forårsake irreversibel skade på cellen og forkorte produktets levetid.
5. Hvis kapasiteten er alvorlig utilstrekkelig og hviletiden er for lang, vil produktet gå inn i dyp dvalemodus, og det kan bare brukes etter at det er ladet.
6. Etter å ha ladet eller ladet ut dette produktet, vent i mer enn 30 minutter før du bruker det.

Feilkoder

Feilnr.	Feilbeskrivelse	Løsning
1	Alvorlig batterifeil	Slå av og på. Kontakt kundeservice hvis ikke utbedret
2	Trykkforskjellen er for stor	Automatisk avstenging. Feilen vil bli fjernet etter omstart.
3	BMS-spenningsfeil	
4	Batteri OTP (overtemperaturbeskyttelse)-feil	
5	Batteri UTP (under temperaturbeskyttelse)-feil	Automatisk avstenging. Temperaturgjenvinning muliggjør oppstart.
6	OCP (overstrømsbeskyttelse)-feil	Automatisk avstenging. Fjern overstrøm-enheten. Feilen vil bli fjernet etter omstart.
7	OTP-feil	Automatisk avstenging. Forsinket start.
8	Forhåndsloadingfeil	Automatisk avstenging. Feilen vil bli fjernet etter omstart.
9	Batteriunderspenning-feil	Automatisk avslåing og lading. Kontakt kundeservice hvis det fortsatt ikke er fikset etter flere ladefeil.
10	Unormal parallellisering	Sjekk tilkoblingskabelen. Kontakt kundeservice hvis det fortsatt ikke er løst. Enkelteeffektstasjonsfunksjon påvirkes ikke.
11	Unormal INV-batterispenning	Automatisk gjenoppretting etter at feilen er fjernet.
12	Nettspennings- eller frekvensfeil	Feilen er rettet når nettet går tilbake til det normale.
13	Unormal INV BUS-spenning	Automatisk gjenoppretting etter at feilen er fjernet.
14	Unormal INV-utgang	
15	INV utslipp overbelastning	Fjern overdreven enhet. Automatisk gjenoppretting etter at feilen er fjernet.
16	Overbelastning av lading	Automatisk gjenoppretting etter at feilen er fjernet.
17	INV Tz	
18	Batterikortslutning	Feilen vil bli fjernet etter omstart.
19	INV-utgangskortslutning	
20	MOSFET OTP-feil	Automatisk gjenoppretting etter at produktet er avkjølt.
21	Viftestopp	Slå av og på. Kontakt kundeservice hvis ikke utbedret
22	Utladningsmykstartfeil	Automatisk gjenoppretting etter at feilen er fjernet.
23	Ledemykstart-feil	
24	MOSFET UTP-feil	Slå av og på. Kontakt kundeservice hvis ikke utbedret
25	Anderson-maskinvare OCP-feil	Fjern PV-lading. Automatisk gjenoppretting etter tilkobling PV og slått på.
26	Anderson-programvare OCP-feil	Slå av utgangen. Manuell gjenoppretting etter at feilen er fjernet.
27	PV-maskinvare OCP-feil	Fjern PV-lading. Automatisk gjenoppretting etter tilkobling av PV og slått på.
28	PV1-programvare OCP-feil	Stopp PV1-lading. Gjenopprett automatisk etter tilkobling av PV og slå på.
29	PV2 programvare OCP-feil	Stopp PV2-lading. Gjenopprett automatisk etter tilkobling av PV og slå på.
30	Billadeutgang OCP-feil	Slå av utgangen. Manuell gjenoppretting etter at feilen er fjernet.
31	PV-utgang OVP (overspenningsbeskyttelse)-feil	Stopp PV. Automatisk gjenoppretting etter at feilen er fjernet.
32	PV1-inngang OVP-feil	Stopp PV1. Automatisk gjenoppretting etter at feilen er fjernet.
33	PV2-inngang OVP-feil	Stopp PV2. Automatisk gjenoppretting etter at feilen er fjernet.
34	Anderson OTP-feil	Slå av utgangen. Manuell gjenoppretting etter at feilen er fjernet.
35	PV1 OTP-feil	Stopp PV1. Automatisk gjenoppretting etter at feilen er fjernet.
36	PV2 OTP-feil	Stopp PV2. Automatisk gjenoppretting etter at feilen er fjernet.
37	Billadeutgang OTP-feil	Slå av utgangen. Manuell gjenoppretting etter at feilen er fjernet.
38	Unormal kommunikasjon	Slå på og av, eller endre driftsmiljø. Kontakt kundeservice hvis det fortsatt ikke er løst.
39	Unormal USB	Automatisk gjenoppretting etter fjerning av unormal USB.
40	Unormal type C	Automatisk gjenoppretting etter fjerning av unormal type C.

Ansvarsfraskrivelse

1. Produktet har et innebygd batteristyringssystem med beskyttelse som overlading, overutlading, overstrøm, kortslutning, høy og lav temperatur og unormal kommunikasjon. Under bruk av dette produktet kan det oppstå beskyttelse som forårsaker utgangsavbrudd. Strømforsyningen til spesialutstyr, som medisinsk utstyr eller servere, og eventuelt indirekte tap forårsaket av utilsiktet strømbrudd, tar vi ikke ansvar for. Alle ulykker forårsaket av ulovlig bruk, selvdemontering og menneskeskapt skade tar vi ikke ansvar for.
2. Før du bruker kraftstasjonen, vennligst les denne brukerhåndboken for å sikre forståelse og riktig bruk. Ta vare på brukerhåndboken for fremtidig referanse. Feil bruk kan forårsake alvorlig skade eller føre til produktskade og tap av eiendom. Ved å bruke kraftstasjonen anses du å ha forstått og akseptert alle vilkår og innhold her. Brukere lover å være ansvarlige for sine handlinger og alle konsekvenser som oppstår derav. Selskapet skal ikke holdes ansvarlig for tap som oppstår ved at brukeren ikke følger denne brukerhåndboken.
3. I samsvar med lover og forskrifter forbeholder produsenten seg retten til den endelige tolkningen av dette dokumentet og alle relaterte dokumenter til dette produktet. Med forbehold om oppdatering, revisjon eller oppsigelse uten forvarsel, vennligst besøk den offisielle nettsiden for den nyeste produktinformasjonen.



Resirkulering

Dette produktet har kildesorteringssymbolet for elektrisk og elektronisk avfall. Det betyr at dette produktet må håndteres i henhold til europeisk direktiv (2012/19/EU) for å bli resirkulert eller demontert, for å minimere miljøpåvirkningen. For mer informasjon, vennligst kontakt dine lokale eller regionale myndigheter. Elektroniske produkter som ikke er inkludert i kildesorteringsprosessen, er potensielt farlige for miljøet og menneskelig helse på grunn av tilstedeværelse av farlige stoffer.

mestic[®]

Importer:
Gimeg Nederland B.V.
Atoomweg 99, 3542 AA Utrecht
The Netherlands