



Gebbruiksaanwijzing **NL** User instructions **EN** Bedienungsanleitung **DE** Mode d'emploi **FR**  
Instrucciones de uso **ES** Istruzioni per l'uso **IT** Betjeningsvejledning **DK**  
Bruksanvisning **SE** Bruksanvisning **NO**

**SMART ADVENTURE**

# mestic®



<b>Product name</b>		Portable Cooker MGC-150
<b>Model No.</b>		UP239K
<b>Category</b>		Direct Pressure
<b>Type of gas</b>		Butane
<b>Cylinder Type</b>		EN417 thread type
<b>Total Heat Input (kW)</b>		1.6
<b>Gas consumption (g/h)</b>		G30 : 116 ; G31 : 114
<b>Injector</b>	<b>Mail grill</b>	0.16 mm
<b>Serial No.</b>		YYMMXXXXX
<b>Warning!</b> <ul style="list-style-type: none"><li>• Use outdoors only.</li><li>• Read the instructions before using the appliance.</li><li>• Warning: Accessible parts may be very hot. Keep away from young children.</li><li>• This appliance must be kept away from flammable materials during use.</li><li>• Do not move the appliance during use.</li></ul>		
<b>Importer:</b> Gimeg Nederland B.V., Atoomweg 99, 3542 AA Utrecht, The Netherlands		
Made in China		



PIN 51DP5174



Points de collecte sur [www.quefairemadedechets.fr](http://www.quefairemadedechets.fr)  
Privilégiez la réparation ou le don de votre appareil !



PAPER / CARTA



PLASTIC / PLASTICA

Separate collection / Check your local municipal guidelines  
Raccolta differenziata dei rifiuti / Controlla le linee guida del tuo comune

## **PORTABLE COOKER MGC-150**

# NEDERLANDS

## Belangrijk

- Lees deze gebruiksaanwijzing voor installatie en gebruik. Maak uzelf vertrouwd met dit apparaat voordat u het aansluit op de gasfles.
- Bewaar deze gebruiksaanwijzing voor later gebruik.

**Waarschuwing:** alleen buitenshuis gebruiken.

## Gasaansluiting

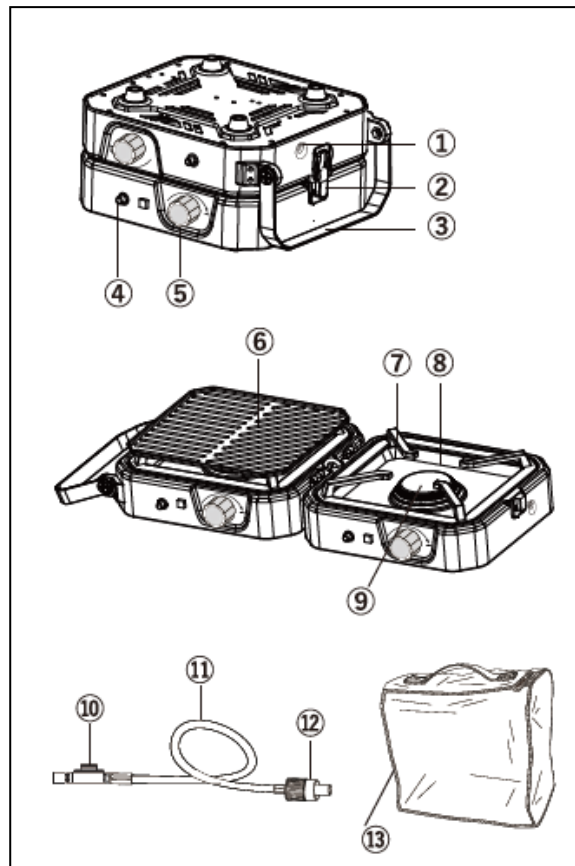
- Het apparaat brandt op propaan (G30) en/of butaan gas (G31) en is geschikt voor aansluiting via een gaslang op een gas cartouche.
- Controleer alle gasaansluitingen op lekken met gaslekspray of zeepwater. Gebruik nooit open vuur.

## Gebruik

1. Dit apparaat mag alleen buiten gebruikt worden in goed geventileerde ruimten.
2. Definitie van een goed geventileerde ruimte is:
  - Van deze ruimte moet minstens 25% van het wandoppervlak open zijn.
  - Het wandoppervlak is de som van het oppervlak van alle wanden.
3. Plaats het gasfornuis op een vlakke en stabiele ondergrond.
4. Plaats dit gasfornuis nooit in de buurt van open vuur of brandbare materialen.
5. Controleer of alle toestelkranen gesloten zijn.
6. Controleer of de branderclips onderaan de brander goed en stevig vastzitten en niet verwijderd kunnen worden.
7. Dit apparaat moet worden geïnstalleerd volgens de geldende voorschriften.
8. Lees voor gebruik of installatie de gebruiksaanwijzing.
9. Dit apparaat heeft geen voorziening voor rookgasafvoer. Het moet geïnstalleerd en aangesloten worden volgens de geldende voorschriften. Speciale aandacht moet worden besteed aan de eisen met betrekking tot ventilatie.
10. Zorg ervoor dat er zich geen voorwerpen binnen 70 cm van dit apparaat bevinden.
11. Zorg ervoor dat er zich geen huisdieren in de buurt van het apparaat bevinden.
12. Laat dit gasfornuis nooit onbeheerd achter wanneer het in gebruik is. Laat kleine kinderen niet in de buurt van dit apparaat komen.
13. Maak geen aanpassingen aan het apparaat. Dit kan gevaarlijk zijn.
14. Maximale diameter pan: 20 cm
15. Maximaal gewicht pan incl. Inhoud: 8 kg.

## Onderdelen

1. Gasinlaat
2. Vergrendeling
3. Handgreep
4. Ontstekingsknop
5. Bedieningsknop
6. Bakplaat
7. Rooster
8. Lekbak
9. Brander
10. Adapter
11. Gasleiding
12. Aansluitstuk
13. Draagtas



## Installatie en gebruik

1. Open de verpakking en verwijder alle verpakkingsmaterialen.
2. Ontgrendel de vergrendeling (2). Vouw het gasfornuis open en plaats het op een vlakke ondergrond.
3. Draai het rooster (7) om en plaats deze op de lekbak (8).
4. Draai beide bedieningsknoppen (5) met de klok mee tot het eind en zorg ervoor dat het ventiel dicht staat.
5. Installeer de adapter (10) aan het ventiel en draai deze goed vast.
6. Sluit het aansluitstuk (12) aan op de gas cartouche en draai deze goed vast.

Verwijder voor het eerste gebruik alle verpakkingsmaterialen en gebruik ze niet als kussen onder het gasfornuis om brand te voorkomen.

Plaats het gasfornuis op een vlakke en stabiele ondergrond zonder brandbare voorwerpen eronder (zoals papier of plastic zakken). De gasfles moet meer dan 30 cm van het gasstelletje verwijderd zijn en het gasfornuis moet meer dan 70 cm verwijderd zijn van brandbaar materiaal. De gasfles moet rechtop worden geplaatst en niet horizontaal of ondersteboven om brand en persoonlijk letsel te voorkomen.

Zorg er bij het installeren van het rooster voor dat de vier poten die het kookgerei ondersteunen naar boven gericht zijn en plaats het rooster volledig, plat en stabiel op de lekbak. Draai het rooster niet om en plaats het kookgerei er niet op.

Installeer het rooster NIET wanneer het gasfornuis brandt om brandwonden te voorkomen.

Plaats de bakplaat NIET ondersteboven op het rooster.

7. Aanzetten van de brander
  - a. Draai de bedieningsknop (5) langzaam tegen de klok in en druk op de ontstekingsknop (4).
  - b. Zet de brander handmatig aan door een BBQ aansteker bij de brander (9) te houden en de bedieningsknop (5) langzaam tegen de klok in te draaien.
8. Gebruik de bedieningsknop (5) om de intensiteit van de vlam in te stellen op het gewenste niveau door de knop rechtersom te draaien om de vlam te verlagen en linksom om de vlam te verhogen.
9. Draai na gebruik beide bedieningsknoppen (5) met de klok mee tot u ze niet meer kunt draaien, draai vervolgens de ventielknop op de gasleiding vast om de gasbron af te sluiten en schroef vervolgens de gasfles los en verwijder hem.

Als tijdens het koken een gasfles moet worden vervangen of als het gasfornuis moet worden verplaatst, draai dan eerst beide bedieningsknoppen met de klok mee tot u ze niet meer kunt draaien en draai de ventielknop op de gasleiding vast. Draai vervolgens de gasfles dicht en vervang de gasfles.

Als de brander uitgaat door wind of gemorste vloeistof, draai de knop dan onmiddellijk linksom totdat u hem niet meer kunt draaien en veeg de gemorste vloeistof op voordat u hem opnieuw aansteekt.

Als er gas lekt (ruik dit voordat u de bedieningsknop opent), breng het apparaat dan onmiddellijk naar buiten naar een goed geventileerde ruimte die vrij is van verbrandingsbronnen, lokaliseer het lek en stop het. Als u wilt controleren of het apparaat goed is afgedicht, doe dit dan ook buiten. Probeer NIET om het lek te vinden met een vlam.

Wanneer u het gasfornuis gebruikt, moet er iemand toezicht houden. Sluit het gasfornuis en de kraan als u weggaat.

Laat kinderen NIET zonder toezicht het gasfornuis gebruiken of benaderen terwijl deze aan het verwarmen is.

Als het product niet goed werkt, stop dan met het gebruik ervan en neem contact op met een gekwalificeerde professional voor reparatie.

#### **Schoonmaken**

1. Veeg na gebruik de buitenkant, de lekbak, het rooster en de bakplaat schoon met een zachte doek.
2. Gebruik bij ernstige olie- of vlekvorming een zachte doek die u in een neutraal afwasmiddel en water hebt gedompeld om het product schoon te maken en veeg het vervolgens droog met een droge doek.

Maak het product alleen schoon als het volledig is afgekoeld.

Spoel het niet direct af met water en dompel het niet onder in water.

Gebruik geen staalborstel of ander hard voorwerp om het oppervlak, de lekbak of de bakplaat schoon te vegen om beschadiging van de coating te voorkomen.

#### **Opslag**

1. Nadat het gasfornuis aan de lucht is gedroogd, schroeft u de gaspijp los, keert u de twee roosters om op de twee lekbakken, vouwt u de twee fornuizen in elkaar en maakt u de vergrendeling vast.
2. Doe het gasfornuis in een opbergtas en doe de bakplaat en gaspijp apart in de binnenzak van de opbergtas.

## Problemen oplossen

Gaslekken bij de gasverbinding	Er lekt gas bij de verbinding met de gasfles	Draai de adapter van de gasleiding vast
	De afdichtring van de klep is beschadigd	Vervang de afdichtring van de klep
Gaslekken bij de verbinding van het gasfornuis	De gasleiding is niet vastgedraaid	Draai de gasleidingverbinding vast
	De afdichtring van de gasleidingverbinding is beschadigd	Neem contact op met uw dealer om de gasleiding te vervangen
Kan niet ontsteken	De afsluiterknop is niet geopend	Open de gasknop
	Onvoldoende gastoevoer	Vervang een nieuwe gasfles
	Storing door harde wind	Verplaats naar een plaats met minder wind
	Ontsteker is beschadigd	Neem contact op met uw dealer voor reparatie
Uitschakelen tijdens gebruik	Onvoldoende gastoevoer	Vervang een nieuwe gasfles
	Onvoldoende vuurkracht	Pas de regelknop aan om de vuurkracht te verhogen
	Storing door harde wind	Verplaats naar een plek met minder wind
	Gedooft door gemorste vloeistof	Ruim de vloeistof op en steek de brander weer aan



### Correcte wegwerp wijze van dit product.

Dit symbool betekent dat dit product niet bij het gewone huishoudelijk afval mag worden weggegooid (2012/19/EU). Om mogelijke schade te voorkomen aan de omgeving of menselijk gezondheid van ongecontroleerd afvalverwijdering, recycle het verantwoord om duurzame hergebruik van materiële hulpbronnen te bevorderen. Om je gebruikte apparaat terug te brengen, lees de garantievoorwaarden van waar het product gekocht is. Zij kunnen het product terugnemen voor omgevingsveilige recycling.

### Conformiteitsverklaring

Hiermee verklaart Gimeg Nederland B.V., dat het apparaat MGC-150, voldoet aan de basiseisen en andere relevante voorschriften die in de Europese richtlijn voor gasapparaten (GAR) (EU 2016/426) worden genoemd. Een volledige conformiteitsverklaring kunt u aanvragen op het adres dat op de achterzijde is vermeld.

# ENGLISH

## Important

- Read these operating instructions before installation and use. Familiarize yourself with this device before connecting it to the gas cylinder.
- Keep these instructions for later use.

**Warning:** use outdoors only.

## Gas connection

- The appliance burns propane (G30) and/or butane gas (G31) and is suitable for connection via a gas hose to a gas cartridge.
- Check all gas connections for leaks with gas leak spray or soapy water. Never use open flames.

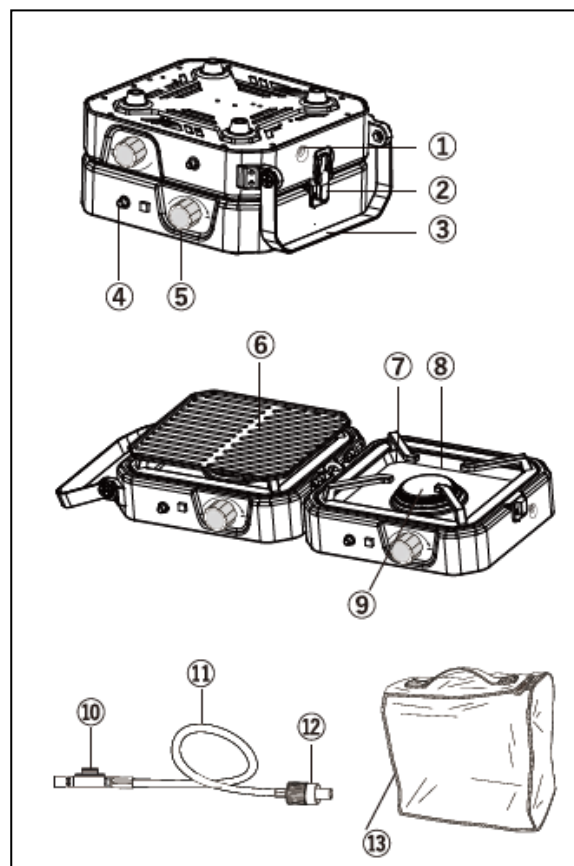
## Use

1. This appliance should only be used outdoors in well-ventilated areas.
2. Definition of a well-ventilated area is:
  - Of this space, at least 25% of the wall surface must be open.
  - The wall area is the sum of the area of all walls.
3. Place the gas stove on a flat and stable surface.
4. Never place this gas stove near open flames or flammable materials.
5. Check that all appliance valves are closed.
6. Check that the burner clips at the bottom of the burner are tight and secure and cannot be removed.
7. This appliance must be installed in accordance with applicable regulations.
8. Read the operating instructions before use or installation.
9. This appliance has no provision for flue exhaust. It must be installed and connected according to applicable regulations. Special attention must be paid to ventilation requirements.
10. Ensure that there are no objects within 70 cm of this appliance.
11. Ensure that there are no pets near the appliance.
12. Never leave this gas stove unattended when in use. Do not allow small children near this appliance.
13. Do not make any adjustments to the appliance. This could be dangerous.
14. Maximum diameter of pan: 20 cm
15. Maximum weight of pan incl. contents: 8 kg.



## Spare parts

1. Gas inlet
2. Latch
3. Handle
4. Ignition button
5. Control knob
6. Griddle pan
7. Grate
8. Drip tray
9. Burner
10. Adaptor
11. Gas pipe
12. Connector
13. Carry bag



## Installation and use

1. Open the packaging and remove all packing materials.
2. Unlock the latch (2). Unfold the gas stove and place it on a flat surface.
3. Turn over the grate (7) and place it on the drip tray (8).
4. Turn both control knobs (5) clockwise to the end, making sure the valve is closed.
5. Install the adaptor (10) to the valve and tighten securely.
6. Connect the connector (12) to the gas cartridge and tighten securely.

Before first use, remove all packing materials and do not use them as a cushion under the gas stove to prevent fire.

Place the gas stove on a flat and stable surface with no flammable objects underneath (such as paper or plastic bags). The gas bottle should be more than 30 cm away from the stove and the stove should be more than 70 cm away from flammable material. The gas bottle should be placed upright and not horizontally or upside down to prevent fire and personal injury.

When installing the grate, make sure that the four legs supporting the cookware are facing up and place the grate completely, flat and stable on the drip tray. Do not turn the grate over or place cookware on it.

DO NOT install the grate when the stove is burning to prevent burns.

DO NOT place the griddle upside down on the grid.

7. Turning on the burner
  - Slowly turn the control knob (5) counterclockwise and press the ignition button (4).
  - Manually light the burner by holding a BBQ lighter near the burner (9) and slowly turning the control knob (5) counterclockwise.
8. Use the control knob (5) to adjust the intensity of the flame to the desired level by turning the knob clockwise to decrease the flame and counterclockwise to increase the flame.
9. After use, turn both control knobs (5) clockwise until you can no longer turn them, then tighten the valve knob on the gas line to shut off the gas source, then unscrew and remove the gas bottle.

If a gas bottle needs to be replaced while cooking or if the gas stove needs to be moved, first turn both control knobs clockwise until you can no longer turn them, then tighten the valve knob on the gas line. Then tighten and replace the gas bottle.

If the burner goes out due to wind or spilled liquid, immediately turn the knob counterclockwise until you can no longer turn it and wipe up the spill before relighting.

If gas leaks (smell it before opening the control knob), immediately take the unit outside to a well-ventilated area free of combustion sources, locate the leak and stop it. If you want to check that the device is properly sealed, do the same outside. DO NOT try to locate the leak with a flame.

When using the gas stove, someone should be supervising. Close the gas stove and faucet when you leave.

DO NOT allow children to use or approach the gas stove unsupervised while it is heating.

If the product is not working properly, stop using it and contact a qualified professional for repair.

### **Cleaning**

1. After use, wipe the exterior, drip pan, grate and griddle with a soft cloth.
2. For severe oil or stain buildup, use a soft cloth dipped in neutral detergent and water to clean the product, then wipe dry with a dry cloth.

Clean the product only after it has cooled completely.

Do not rinse it directly with water or submerge it in water.

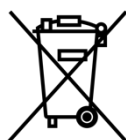
To avoid damaging the coating, do not use a wire brush or other hard object to wipe the surface, drip tray or griddle.

### **Storage**

1. After the gas stove is air-dried, unscrew the gas pipe, invert the two grids onto the two drip trays, fold the two stoves together and fasten the latch.
2. Put the gas stove in a storage bag and put the griddle and gas pipe separately in the inside pocket of the storage bag.

## Trouble shooting

Gas leaks at the joint of gas	Gas leaks at the joint of the gas cylinder	Tighten the adapter of the gas pipe
	The sealing ring of the valve is damaged	Replace the sealing ring of the valve
Gas leaks at the joint of the camping stove	The gas pipe is not tightened	Tighten the gas pipe joint
	The sealing ring of the gas pipe joint is damaged	Contact your dealer to replace the gas pipe
Unable to ignite	The valve knob is not opened	Open the gas knob
	Insufficiënt gas supply	Replace a new gas cylinder
	Interference from strong wind	Move to a place with less wind
	Igniter is damaged	Contact your dealer for repair
Shutting off during use	Insufficiënt gas supply	Replace a new gas cylinder
	Insufficient firepower	Adjust the control knob to increase firepower
	Interference from strong wind	Move to a place with less wind
	Extinguished by spilled liquid	Clean up the liquid and reignite the burner



### Proper disposal of this product.

This symbol means that this product must not be disposed of with the normal household waste (2012/19/EU). To prevent possible harm to the environment or human health from uncontrolled disposal, recycle responsibly to promote sustainable reuse of material resources. To return your used device, read the warranty terms of where the product was purchased. They can take the product back for environmentally safe recycling.

### Declaration of Conformity

Hereby, Gimeg Nederland B.V., declares that the appliance MGC-150, complies with the basic requirements and other relevant regulations listed in the European Gas Appliance Directive (GAR) (EU 2016/426). A full declaration of conformity can be requested from the address listed on the back.

# DEUTSCH

## Wichtig

- Lesen Sie diese Gebrauchsanweisung vor der Installation und Benutzung. Machen Sie sich mit dem Gerät vertraut, bevor Sie es an die Gasflasche anschließen.
- Bewahren Sie diese Anleitung für den späteren Gebrauch auf.

**Achtung:** nur im Freien verwenden.

## Gasanschluss

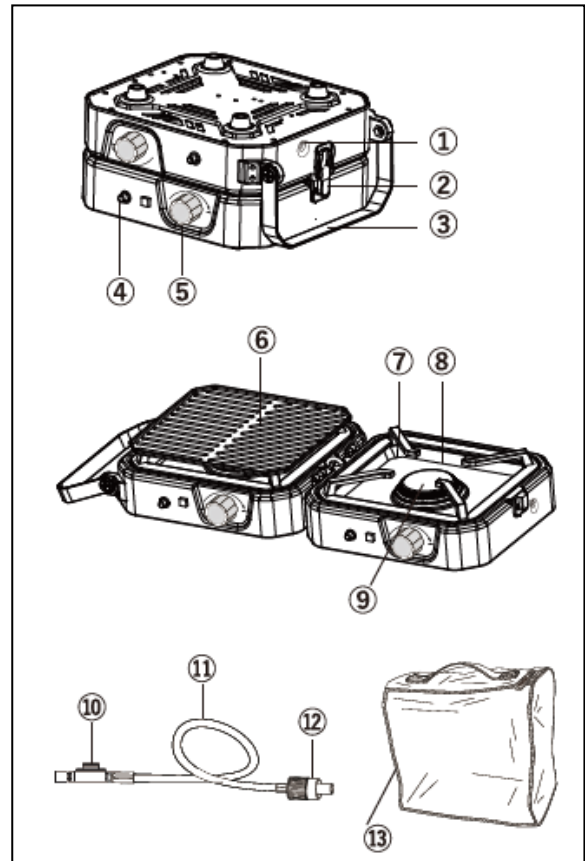
- Das Gerät verbrennt Propan (G30) und/oder Butangas (G31) und ist für den Anschluss über einen Gasschlauch an eine Gaskartusche geeignet.
- Prüfen Sie alle Gasanschlüsse mit Gasleckspray oder Seifenwasser auf undichte Stellen. Verwenden Sie niemals offene Flammen.

## Verwenden Sie

1. Dieses Gerät sollte nur im Freien in gut belüfteten Bereichen verwendet werden.
2. Ein gut belüfteter Bereich ist definiert als:
  - Von diesem Raum müssen mindestens 25 % der Wandfläche offen sein.
  - Die Wandfläche ist die Summe der Flächen aller Wände.
3. Stellen Sie den Gasherd auf eine ebene und stabile Fläche.
4. Stellen Sie diesen Gasherd niemals in der Nähe von offenen Flammen oder brennbaren Materialien auf.
5. Prüfen Sie, ob alle Geräteventile geschlossen sind.
6. Vergewissern Sie sich, dass die Brennerklammern an der Unterseite des Brenners fest sitzen und nicht entfernt werden können.
7. Dieses Gerät muss in Übereinstimmung mit den geltenden Vorschriften installiert werden.
8. Lesen Sie vor der Benutzung oder Installation die Bedienungsanleitung.
9. Dieses Gerät hat keine Abgasanlage. Es muss gemäß den geltenden Vorschriften installiert und angeschlossen werden. Die Belüftungsanforderungen müssen besonders beachtet werden.
10. Achten Sie darauf, dass sich im Umkreis von 70 cm um das Gerät keine Gegenstände befinden.
11. Stellen Sie sicher, dass sich keine Haustiere in der Nähe des Geräts befinden.
12. Lassen Sie diesen Gasherd niemals unbeaufsichtigt, wenn er in Betrieb ist. Lassen Sie kleine Kinder nicht in die Nähe des Geräts.
13. Nehmen Sie keine Einstellungen am Gerät vor. Dies könnte gefährlich sein.
14. Maximaler Durchmesser der Pfanne: 20 cm
15. Maximales Gewicht der Pfanne inkl. Inhalt: 8 kg.

## Ersatzteile

1. Gaseinlass
2. Verriegelung
3. Umgang mit
4. Zündungstaste
5. Bedienknopf
6. Griddle-Pfanne
7. Gitterrost
8. Tropfschale
9. Brenner
10. Adapter
11. Gasleitung
12. Anschluss
13. Tragetasche



## Installation und Nutzung

1. Öffnen Sie die Verpackung und entfernen Sie alle Verpackungsmaterialien.
2. Entriegeln Sie den Riegel (2). Klappen Sie den Gasherd auf und stellen Sie ihn auf eine ebene Fläche.
3. Drehen Sie den Rost (7) um und legen Sie ihn auf die Auffangschale (8).
4. Drehen Sie beide Drehknöpfe (5) im Uhrzeigersinn bis zum Ende und stellen Sie sicher, dass das Ventil geschlossen ist.
5. Bringen Sie den Adapter (10) am Ventil an und ziehen Sie ihn fest.
6. Schließen Sie das Verbindungsstück (12) an die Gaskartusche an und ziehen Sie es fest.

Entfernen Sie vor der ersten Inbetriebnahme alle Verpackungsmaterialien und verwenden Sie sie nicht als Unterlage unter dem Gasherd, um einen Brand zu vermeiden.

Stellen Sie den Gasherd auf eine ebene und stabile Fläche, unter der sich keine brennbaren Gegenstände befinden (z. B. Papier oder Plastiktüten). Die Gasflasche sollte mehr als 30 cm vom Kocher entfernt sein und der Kocher sollte mehr als 70 cm von brennbarem Material entfernt sein. Die Gasflasche sollte aufrecht und nicht waagrecht oder auf dem Kopf stehend aufgestellt werden, um Feuer und Verletzungen zu vermeiden.

Achten Sie beim Einsetzen des Rostes darauf, dass die vier Füße, die das Kochgeschirr tragen, nach oben zeigen, und legen Sie den Rost vollständig, flach und stabil auf die Auffangschale. Drehen Sie den Rost nicht um und stellen Sie kein Kochgeschirr darauf.

Installieren Sie den Rost NICHT, wenn der Ofen brennt, um Verbrennungen zu vermeiden.

Stellen Sie die Grillplatte NICHT verkehrt herum auf den Rost.

7. Einschalten des Brenners
  - Drehen Sie den Bedienknopf (5) langsam gegen den Uhrzeigersinn und drücken Sie den Zündknopf (4).
  - Zünden Sie den Brenner manuell an, indem Sie ein Grillanzünder in die Nähe des Brenners (9) halten und den Drehknopf langsam drehen. (5) gegen den Uhrzeigersinn.
8. Verwenden Sie den Drehknopf (5), um die Intensität der Flamme auf die gewünschte Stufe einzustellen, indem Sie den Knopf im Uhrzeigersinn drehen, um die Flamme zu verringern, und gegen den Uhrzeigersinn, um die Flamme zu erhöhen.
9. Drehen Sie nach dem Gebrauch beide Drehknöpfe (5) im Uhrzeigersinn, bis sie sich nicht mehr drehen lassen, drehen Sie dann den Ventilknopf an der Gasleitung fest, um die Gasquelle abzuschalten, und schrauben Sie dann die Gasflasche ab und entfernen Sie sie.

Wenn eine Gasflasche während des Kochens ausgetauscht oder der Gasherd bewegt werden muss, drehen Sie zuerst beide Drehknöpfe im Uhrzeigersinn, bis sie sich nicht mehr drehen lassen, und ziehen Sie dann den Ventilknopf an der Gasleitung fest. Ziehen Sie dann die Gasflasche fest und setzen Sie sie wieder ein.

Wenn der Brenner durch Wind oder verschüttete Flüssigkeit erlischt, drehen Sie den Knopf sofort gegen den Uhrzeigersinn, bis er sich nicht mehr drehen lässt, und wischen Sie die verschüttete Flüssigkeit auf, bevor Sie ihn erneut anzünden.

Wenn Gas austritt (riechen Sie es, bevor Sie den Drehknopf öffnen), bringen Sie das Gerät sofort nach draußen in einen gut belüfteten Bereich, der frei von Verbrennungsquellen ist, lokalisieren Sie das Leck und schließen Sie es. Wenn Sie überprüfen wollen, ob das Gerät richtig abgedichtet ist, tun Sie dies ebenfalls draußen. Versuchen Sie NICHT, das Leck mit einer Flamme zu lokalisieren.

Wenn Sie den Gasherd benutzen, sollte jemand die Aufsicht übernehmen. Schließen Sie den Gasherd und den Wasserhahn, wenn Sie das Haus verlassen.

Erlauben Sie Kindern NICHT, den Gasherd unbeaufsichtigt zu benutzen oder sich ihm zu nähern, während er beheizt wird.

Wenn das Gerät nicht ordnungsgemäß funktioniert, verwenden Sie es nicht mehr und lassen Sie es von einem qualifizierten Fachmann reparieren.

### **Reinigung**

1. Wischen Sie nach dem Gebrauch das Äußere, die Tropfschale, den Rost und die Grillplatte mit einem weichen Tuch ab.
2. Bei starken Öl- oder Fleckenansammlungen verwenden Sie ein weiches, in neutrales Reinigungsmittel und Wasser getränktes Tuch, um das Produkt zu reinigen, und wischen Sie es anschließend mit einem trockenen Tuch ab.

Reinigen Sie das Produkt erst, wenn es vollständig abgekühlt ist.

Spülen Sie es nicht direkt mit Wasser ab und tauchen Sie es nicht in Wasser ein.

Um die Beschichtung nicht zu beschädigen, verwenden Sie keine Drahtbürste oder andere harte Gegenstände, um die Oberfläche, die Tropfschale oder die Grillplatte abzuwischen.

### **Lagerung**

1. Nachdem der Gasherd an der Luft getrocknet ist, schrauben Sie die Gasleitung ab, stülpen Sie die beiden Roste auf die beiden Tropfschalen, klappen Sie die beiden Herde zusammen und schließen Sie den Riegel.
2. Stecken Sie den Gaskocher in eine Aufbewahrungstasche und legen Sie die Grillplatte und die Gasleitung getrennt in die Innentasche der Aufbewahrungstasche.

## Fehlersuche

Gaslecks an der Verbindungsstelle von Gas	Gasaustritt an der Verbindungsstelle der Gasflasche	Ziehen Sie den Adapter der Gasleitung fest.
	Der Dichtungsring des Ventils ist beschädigt	Ersetzen Sie den Dichtungsring des Ventils
Gasaustritt an der Verbindungsstelle des Campingkochers	Die Gasleitung ist nicht fest angezogen	Anziehen der Gasrohrverbindung
	Der Dichtungsring der Gasrohrverbindung ist beschädigt	Wenden Sie sich an Ihren Händler, um die Gasleitung auszutauschen.
Nicht zündbar	Der Ventilknopf ist nicht geöffnet	Öffnen Sie den Gasdrehknopf
	Unzureichende Gasversorgung	Ersetzen Sie eine neue Gasflasche
	Störung durch starken Wind	Umzug an einen Ort mit weniger Wind
	Zünder ist beschädigt	Wenden Sie sich zur Reparatur an Ihren Händler
Abschaltung während der Nutzung	Unzureichende Gasversorgung	Ersetzen Sie eine neue Gasflasche
	Unzureichende Feuerkraft	Stellen Sie den Drehknopf ein, um die Feuerkraft zu erhöhen
	Störung durch starken Wind	Umzug an einen Ort mit weniger Wind
	Gelöscht durch verschüttete Flüssigkeit	Flüssigkeit aufnehmen und den Brenner wieder anzünden



### Ordnungsgemäße Entsorgung dieses Produkts.

Dieses Symbol bedeutet, dass dieses Produkt nicht über den normalen Hausmüll entsorgt werden darf (2012/19/EU). Um mögliche Schäden für die Umwelt oder die menschliche Gesundheit durch unkontrollierte Entsorgung zu vermeiden, recyceln Sie es verantwortungsvoll, um eine nachhaltige Wiederverwendung von Materialressourcen zu fördern. Wenn Sie Ihr gebrauchtes Gerät zurückgeben möchten, lesen Sie die Garantiebestimmungen des Landes, in dem Sie das Produkt erworben haben. Sie können das Produkt für ein umweltgerechtes Recycling zurücknehmen.

### Konformitätserklärung

Hiermit erklärt Gimeg Nederland B.V., dass das Gerät MGC-150 den grundlegenden Anforderungen und anderen relevanten Vorschriften entspricht, die in der europäischen Gasgeräte-richtlinie (EU 2016/426) aufgeführt sind. Eine vollständige Konformitätserklärung kann bei der auf der Rückseite angegebenen Adresse angefordert werden.

# FRANÇAIS

## Important

- Lisez ce mode d'emploi avant l'installation et l'utilisation. Familiarisez-vous avec cet appareil avant de le raccorder à la bouteille de gaz.
- Conservez ces instructions pour une utilisation ultérieure.

**Avertissement** : à utiliser uniquement à l'extérieur.

## Raccordement au gaz

- L'appareil brûle du propane (G30) et/ou du butane (G31) et peut être raccordé à une cartouche de gaz à l'aide d'un tuyau de gaz.
- Vérifiez l'étanchéité de tous les raccords de gaz à l'aide d'un spray anti-fuites ou d'eau savonneuse. Ne jamais utiliser de flammes nues.

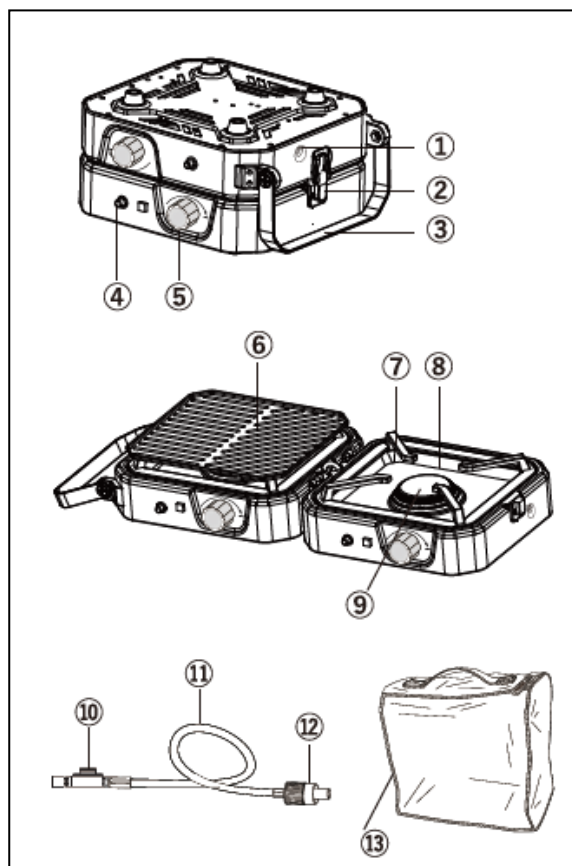
## Utilisation

1. Cet appareil ne doit être utilisé qu'à l'extérieur, dans des endroits bien ventilés.
2. La définition d'un espace bien ventilé est la suivante:
  - Sur cet espace, au moins 25 % de la surface du mur doit être ouverte.
  - La surface des murs est la somme des surfaces de tous les murs.
3. Placez le réchaud à gaz sur une surface plane et stable.
4. Ne placez jamais ce réchaud à gaz à proximité de flammes nues ou de matériaux inflammables.
5. Vérifier que toutes les vannes de l'appareil sont fermées.
6. Vérifier que les clips du brûleur situés à la base du brûleur sont bien serrés et fixés et qu'ils ne peuvent pas être retirés.
7. Cet appareil doit être installé conformément aux réglementations en vigueur.
8. Lire le mode d'emploi avant l'utilisation ou l'installation.
9. Cet appareil n'est pas équipé d'un système d'évacuation des fumées. Il doit être installé et raccordé conformément aux réglementations en vigueur. Une attention particulière doit être accordée aux exigences en matière de ventilation.
10. Veillez à ce qu'aucun objet ne se trouve à moins de 70 cm de l'appareil.
11. Veillez à ce qu'aucun animal domestique ne se trouve à proximité de l'appareil.
12. Ne laissez jamais ce réchaud à gaz sans surveillance lorsqu'il est utilisé. Ne laissez pas les jeunes enfants s'approcher de cet appareil.
13. N'effectuez aucun réglage sur l'appareil. Cela pourrait être dangereux.
14. Diamètre maximal de la casserole : 20 cm
15. Poids maximum de la casserole avec son contenu : 8 kg.



## Pièces détachées

1. Entrée de gaz
2. Loquet
3. Poignée
4. Bouton d'allumage
5. Bouton de commande
6. Poêle à griller
7. Grille
8. Plateau d'égouttage
9. Brûleur
10. Adaptateur
11. Tuyau de gaz
12. Connecteur
13. Sac de transport



## Installation et utilisation

1. Ouvrez l'emballage et retirez tous les matériaux d'emballage.
2. Déverrouillez le loquet (2). Dépliez le réchaud à gaz et placez-le sur une surface plane.
3. Retourner la grille (7) et la placer sur le bac de récupération (8).
4. Tourner les deux boutons de commande (5) dans le sens des aiguilles d'une montre jusqu'à la fin, en s'assurant que la vanne est fermée.
5. Installer l'adaptateur (10) sur la valve et le serrer fermement.
6. Connecter le connecteur (12) à la cartouche de gaz et le serrer fermement.

Avant la première utilisation, retirez tous les matériaux d'emballage et ne les utilisez pas comme coussin sous le réchaud à gaz afin d'éviter tout risque d'incendie.

Placez le réchaud à gaz sur une surface plane et stable, sans objets inflammables en dessous (comme des sacs en papier ou en plastique). La bouteille de gaz doit se trouver à plus de 30 cm du réchaud et le réchaud à plus de 70 cm de tout matériau inflammable. La bouteille de gaz doit être placée à la verticale et non à l'horizontale ou à l'envers afin d'éviter tout risque d'incendie et de blessure.

Lors de l'installation de la grille, veillez à ce que les quatre pieds supportant les ustensiles de cuisine soient orientés vers le haut et placez la grille complètement, à plat et stable sur le plateau d'égouttage. Ne retournez pas la grille et ne posez pas d'ustensiles de cuisine dessus.

N'installez PAS la grille lorsque le poêle est en marche afin d'éviter les brûlures.

NE PAS placer la plaque à l'envers sur la grille.

7. Allumer le brûleur
  - Tourner lentement le bouton de commande (5) dans le sens inverse des aiguilles d'une montre et appuyer sur le bouton d'allumage (4).
  - Allumez manuellement le brûleur en tenant un briquet près du brûleur (9) et en tournant lentement le bouton de commande. (5) dans le sens inverse des aiguilles d'une montre.
8. Utilisez le bouton de commande (5) pour régler l'intensité de la flamme au niveau souhaité en tournant le bouton dans le sens des aiguilles d'une montre pour diminuer la flamme et dans le sens inverse des aiguilles d'une montre pour augmenter la flamme.
9. Après utilisation, tournez les deux boutons de commande (5) dans le sens des aiguilles d'une montre jusqu'à ce que vous ne puissiez plus les tourner, puis serrez le bouton du robinet sur la conduite de gaz pour fermer la source de gaz, puis dévissez et retirez la bouteille de gaz.

Si une bouteille de gaz doit être remplacée pendant la cuisson ou si le réchaud à gaz doit être déplacé, tournez d'abord les deux boutons de commande dans le sens des aiguilles d'une montre jusqu'à ce que vous ne puissiez plus les tourner, puis serrez le bouton du robinet sur la conduite de gaz. Ensuite, serrez et remplacez la bouteille de gaz.

Si le brûleur s'éteint à cause du vent ou d'un liquide renversé, tournez immédiatement le bouton dans le sens inverse des aiguilles d'une montre jusqu'à ce que vous ne puissiez plus le tourner et essuyez le liquide renversé avant de le rallumer.

En cas de fuite de gaz (la sentir avant d'ouvrir le bouton de commande), sortez immédiatement l'appareil dans un endroit bien ventilé et exempt de sources de combustion, localisez la fuite et arrêtez-la. Si vous voulez vérifier l'étanchéité de l'appareil, faites de même à l'extérieur. N'essayez PAS de localiser la fuite avec une flamme.

Lorsque vous utilisez la cuisinière à gaz, quelqu'un doit la surveiller. Fermez la cuisinière à gaz et le robinet lorsque vous partez.

NE PAS permettre aux enfants d'utiliser ou de s'approcher du réchaud à gaz sans surveillance pendant qu'il chauffe.

Si le produit ne fonctionne pas correctement, cessez de l'utiliser et contactez un professionnel qualifié pour le faire réparer.

### **Nettoyage**

1. Après utilisation, essuyez l'extérieur, la lèchefrite, la grille et la plaque de cuisson avec un chiffon doux.
2. En cas d'accumulation importante d'huile ou de taches, utilisez un chiffon doux trempé dans un détergent neutre et de l'eau pour nettoyer le produit, puis essuyez-le avec un chiffon sec.

Ne nettoyez le produit qu'une fois qu'il a complètement refroidi.

Ne le rincez pas directement à l'eau et ne l'immergez pas dans l'eau.

Pour éviter d'endommager le revêtement, n'utilisez pas de brosse métallique ou d'autre objet dur pour essuyer la surface, le plateau d'égouttage ou la plaque de cuisson.

### **Stockage**

1. Une fois le réchaud à gaz séché à l'air libre, dévissez le tuyau de gaz, inversez les deux grilles sur les deux plateaux d'égouttage, pliez les deux réchauds l'un contre l'autre et fixez le loquet.
2. Placez le réchaud à gaz dans un sac de rangement et mettez la plaque de cuisson et le tuyau de gaz séparément dans la poche intérieure du sac de rangement.

## Recherche de pannes

Fuites de gaz au niveau du joint de gaz	Fuites de gaz au niveau du joint de la bouteille de gaz	Serrer l'adaptateur du tuyau de gaz
	La bague d'étanchéité de la valve est endommagée	Remplacer la bague d'étanchéité de la valve
Fuites de gaz au niveau du joint du réchaud de camping	Le tuyau de gaz n'est pas serré	Serrer le joint du tuyau de gaz
	La bague d'étanchéité du joint du tuyau de gaz est endommagée	Contactez votre revendeur pour remplacer le tuyau de gaz
Impossible de s'enflammer	Le bouton de la valve n'est pas ouvert	Ouvrir le bouton de gaz
	Alimentation en gaz insuffisante	Remplacer une nouvelle bouteille de gaz
	Interférences dues à un vent fort	Déménager dans un endroit où il y a moins de vent
	L'allumeur est endommagé	Contactez votre revendeur pour réparation
Arrêt en cours d'utilisation	Alimentation en gaz insuffisante	Remplacer une nouvelle bouteille de gaz
	Puissance de feu insuffisante	Ajustez le bouton de contrôle pour augmenter la puissance de feu
	Interférences dues à un vent fort	Déménager dans un endroit où il y a moins de vent
	Éteint par le liquide déversé	Nettoyer le liquide et rallumer le brûleur



### Élimination correcte de ce produit.

Ce symbole signifie que ce produit ne doit pas être jeté avec les déchets ménagers ordinaires (2012/19/EU). Pour éviter que l'élimination incontrôlée ne nuise à l'environnement ou à la santé humaine, recyclez de manière responsable afin de promouvoir la réutilisation durable des ressources matérielles. Pour retourner votre appareil usagé, lisez les conditions de garantie de l'endroit où le produit a été acheté. Ils peuvent reprendre le produit pour le recycler dans le respect de l'environnement.

### Déclaration de conformité

Par la présente, Gimeg Nederland B.V. déclare que l'appareil MGC-150 est conforme aux exigences de base et aux autres réglementations pertinentes énumérées dans la directive européenne sur les appareils à gaz (GAR) (EU 2016/426). Une déclaration de conformité complète peut être demandée à l'adresse indiquée au verso.

# ESPAÑOL

## Importante

- Lea este manual de instrucciones antes de la instalación y el uso. Familiarícese con este aparato antes de conectarlo a la bombona de gas.
- Conserve estas instrucciones para su uso posterior.

**Advertencia:** utilizar sólo en exteriores.

## Conexión de gas

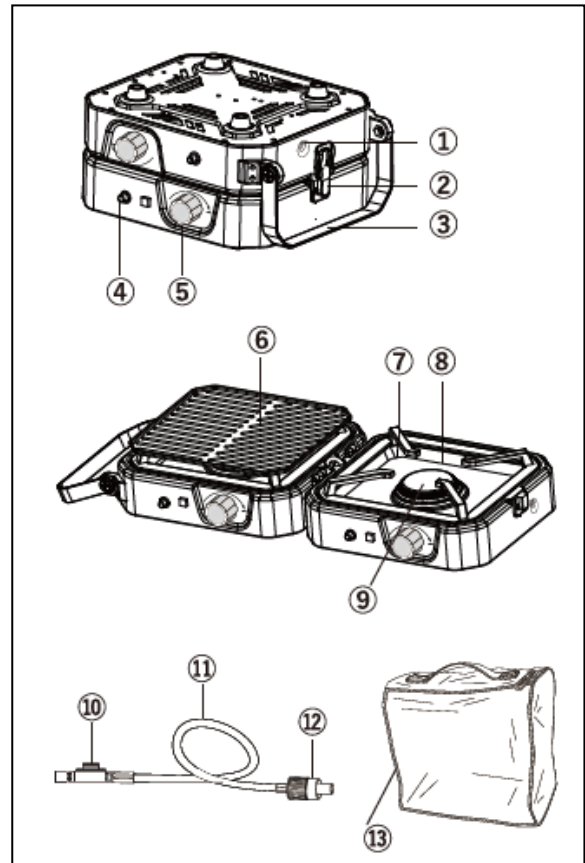
- El aparato quema propano (G30) y/o gas butano (G31) y es apto para su conexión mediante una manguera de gas a un cartucho de gas.
- Compruebe si hay fugas en todas las conexiones de gas con un pulverizador para fugas de gas o con agua jabonosa. No utilice nunca llamas abiertas.

## Utilice

1. Este aparato sólo debe utilizarse al aire libre en lugares bien ventilados.
2. Definición de un área bien ventilada es:
  - De este espacio, al menos el 25% de la superficie de la pared debe estar abierta.
  - El área de la pared es la suma del área de todas las paredes.
3. Coloque la estufa de gas sobre una superficie plana y estable.
4. Nunca coloque esta estufa de gas cerca de llamas abiertas o materiales inflamables.
5. Compruebe que todas las válvulas del aparato están cerradas.
6. Compruebe que los clips situados en la parte inferior del quemador estén bien apretados y asegurados y que no puedan retirarse.
7. Este aparato debe instalarse de acuerdo con la normativa vigente.
8. Lea el manual de instrucciones antes de utilizar o instalar el aparato.
9. Este aparato no dispone de salida de humos. Debe instalarse y conectarse de acuerdo con la normativa vigente. Debe prestarse especial atención a los requisitos de ventilación.
10. Asegúrese de que no haya objetos a menos de 70 cm de este aparato.
11. Asegúrese de que no haya animales domésticos cerca del aparato.
12. No deje nunca desatendida esta cocina de gas cuando esté en uso. No permita que niños pequeños se acerquen a este aparato.
13. No realice ningún ajuste en el aparato. Podría resultar peligroso.
14. Diámetro máximo de la sartén: 20 cm
15. Peso máximo del recipiente incluido el contenido: 8 kg.

## Piezas de recambio

1. Entrada de gas
2. Pestillo
3. Manejar
4. Botón de encendido
5. Botón de control
6. Sartén
7. Rejilla
8. Bandeja de goteo
9. Quemador
10. Adaptador
11. Tubería de gas
12. Conector
13. Bolsa de transporte



## Instalación y uso

1. Abra el embalaje y retire todo el material de embalaje.
2. Desbloquee el pestillo (2). 3. Despliegue la estufa de gas y colóquela sobre una superficie plana.
3. Dé la vuelta a la rejilla (7) y colóquela sobre la bandeja recoge gotas (8).
4. Gire ambos mandos de control (5) en el sentido de las agujas del reloj hasta el final, asegurándose de que la válvula esté cerrada.
5. Instale el adaptador (10) en la válvula y apriételo firmemente.
6. Conecte el conector (12) al cartucho de gas y apriételo firmemente.

Antes del primer uso, retire todos los materiales de embalaje y no los utilice como cojín debajo de la estufa de gas para evitar incendios.

Coloque la estufa de gas sobre una superficie plana y estable sin objetos inflamables debajo (como papel o bolsas de plástico). La bombona de gas debe estar a más de 30 cm de la estufa y ésta a más de 70 cm de materiales inflamables. La botella de gas debe colocarse en posición vertical y no horizontal o boca abajo para evitar incendios y lesiones personales.

Cuando instale la rejilla, asegúrese de que las cuatro patas que sostienen los utensilios de cocina estén hacia arriba y coloque la rejilla completamente, plana y estable sobre la bandeja de goteo. No dé la vuelta a la rejilla ni coloque utensilios de cocina sobre ella.

NO instale la rejilla cuando la estufa esté encendida para evitar quemaduras.

NO coloque la plancha boca abajo sobre la rejilla.

7. Encendido del quemador
  - Gire lentamente el mando de control (5) en sentido antihorario y pulse el botón de encendido (4).
  - Encienda manualmente el quemador sujetando un encendedor de barbacoa cerca del quemador (9) y girando lentamente el mando de control. (5) en el sentido contrario a las agujas del reloj.
8. Utilice el mando de control (5) para ajustar la intensidad de la llama al nivel deseado girando el mando en el sentido de las agujas del reloj para disminuir la llama y en el sentido contrario para aumentarla.
9. Después del uso, gire ambas perillas de control (5) en el sentido de las agujas del reloj hasta que ya no pueda girarlas, luego apriete la perilla de la válvula en la línea de gas para cerrar la fuente de gas, luego desenrosque y retire la botella de gas.

Si es necesario sustituir una bombona de gas mientras se cocina o si es necesario mover la cocina de gas, gire primero ambos mandos de control en el sentido de las agujas del reloj hasta que ya no pueda girarlos más y, a continuación, apriete el mando de la válvula de la tubería de gas. A continuación, apriete y vuelva a colocar la botella de gas.

Si el quemador se apaga debido al viento o a un líquido derramado, gire inmediatamente el mando hacia la izquierda hasta que no pueda girarlo más y limpie el derrame antes de volver a encenderlo.

Si se produce una fuga de gas (huélalo antes de abrir el mando de control), saque inmediatamente el aparato al exterior, a una zona bien ventilada y libre de fuentes de combustión, localice la fuga y deténgala. Si desea comprobar que el aparato está correctamente sellado, haga lo mismo en el exterior. NO intente localizar la fuga con una llama.

Cuando utilice la cocina de gas, debe haber alguien supervisando. Cierra la cocina de gas y el grifo cuando te vayas.

NO permita que los niños utilicen o se acerquen a la estufa de gas sin supervisión mientras se está calentando.

Si el producto no funciona correctamente, deje de utilizarlo y póngase en contacto con un profesional cualificado para su reparación.

### **Limpieza**

1. Después del uso, limpie el exterior, la bandeja de goteo, la rejilla y la plancha con un paño suave.
2. En caso de acumulación grave de aceite o manchas, utilice un paño suave humedecido en detergente neutro y agua para limpiar el producto y, a continuación, séquelo con un paño seco.

Limpie el producto sólo después de que se haya enfriado completamente.

No lo enjuagues directamente con agua ni lo sumerjas en agua.

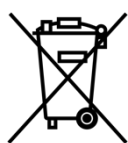
Para evitar dañar el revestimiento, no utilice un cepillo de alambre u otro objeto duro para limpiar la superficie, la bandeja recogegotas o la plancha.

### **Almacenamiento**

1. Una vez que la estufa de gas se haya secado al aire, desenrosque el tubo de gas, invierta las dos rejillas sobre las dos bandejas de goteo, pliegue las dos estufas y fije el pestillo.
2. Coloque la estufa de gas en una bolsa de almacenamiento y ponga la plancha y el tubo de gas por separado en el bolsillo interior de la bolsa de almacenamiento.

## Solución de problemas

Fugas de gas en la junta de gas	Fugas de gas en la junta de la bombona de gas	Apriete el adaptador de la tubería de gas
	El anillo de sellado de la válvula está dañado	Sustituir la junta de estanqueidad de la válvula
Fugas de gas en la junta del hornillo de camping	El tubo de gas no está apretado	Apriete la junta de la tubería de gas
	El anillo de sellado de la junta de la tubería de gas está dañado	Póngase en contacto con su distribuidor para sustituir el tubo de gas
No se puede encender	El pomo de la válvula no está abierto	Abrir el mando del gas
	Suministro insuficiente de gas	Sustituir una bombona de gas nueva
	Interferencias del viento fuerte	Trasladarse a un lugar con menos viento
	Encendedor dañado	Póngase en contacto con su distribuidor para la reparación
Apagado durante el uso	Suministro insuficiente de gas	Sustituir una bombona de gas nueva
	Potencia de fuego insuficiente	Ajusta el mando de control para aumentar la potencia de fuego
	Interferencias del viento fuerte	Trasladarse a un lugar con menos viento
	Extinguido por líquido derramado	Limpia el líquido y volver a encender el quemador.



### Eliminación adecuada de este producto.

Este símbolo significa que este producto no debe desecharse con los residuos domésticos normales (2012/19/UE). Para evitar posibles daños al medio ambiente o a la salud humana derivados de una eliminación incontrolada, recicle de forma responsable para promover la reutilización sostenible de los recursos materiales. Para devolver su dispositivo usado, lea las condiciones de garantía del lugar donde adquirió el producto. Allí pueden devolver el producto para reciclarlo de forma segura para el medio ambiente.

### Declaración de conformidad

Por la presente, Gimeg Nederland B.V., declara que el aparato MGC-150, cumple con los requisitos básicos y otras regulaciones relevantes enumeradas en la Directiva Europea de Aparatos de Gas (GAR) (EU 2016/426). Puede solicitar una declaración de conformidad completa en la dirección indicada al dorso.

# ITALIANO

## Importante

- Leggere le presenti istruzioni per l'uso prima dell'installazione e dell'utilizzo. Familiarizzare con questo dispositivo prima di collegarlo alla bombola del gas.
- Conservare queste istruzioni per un uso successivo.

**Attenzione:** utilizzare solo all'aperto.

## Collegamento al gas

- L'apparecchio brucia gas propano (G30) e/o butano (G31) e può essere collegato a una cartuccia di gas tramite un tubo flessibile.
- Controllare che tutti i collegamenti del gas non presentino perdite con uno spray per fughe di gas o con acqua saponata. Non utilizzare mai fiamme libere.

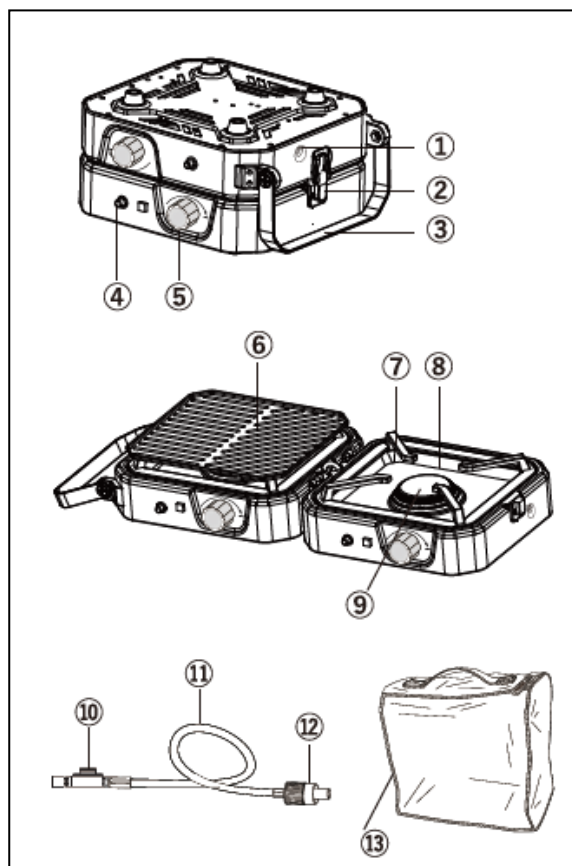
## Utilizzo

1. Questo apparecchio deve essere utilizzato solo all'aperto in aree ben ventilate.
2. La definizione di area ben ventilata è:
  - Di questo spazio, almeno il 25% della superficie della parete deve essere aperta.
  - L'area della parete è la somma dell'area di tutte le pareti.
3. Posizionare il fornello a gas su una superficie piana e stabile.
4. Non collocare mai questo fornello a gas vicino a fiamme libere o a materiali infiammabili.
5. Verificare che tutte le valvole dell'apparecchio siano chiuse.
6. Controllare che i fermi del bruciatore alla base del bruciatore siano ben saldi e non possano essere rimossi.
7. Questo apparecchio deve essere installato in conformità alle normative vigenti.
8. Leggere le istruzioni per l'uso prima dell'uso o dell'installazione.
9. Questo apparecchio non è provvisto di scarico dei fumi. Deve essere installato e collegato secondo le norme vigenti. È necessario prestare particolare attenzione ai requisiti di ventilazione.
10. Assicurarsi che non vi siano oggetti nel raggio di 70 cm dall'apparecchio.
11. Assicurarsi che non vi siano animali domestici nelle vicinanze dell'apparecchio.
12. Non lasciare mai incustodito questo fornello a gas quando è in funzione. Non lasciare che i bambini piccoli si avvicinino a questo apparecchio.
13. Non effettuare alcuna regolazione dell'apparecchio. Potrebbe essere pericoloso.
14. Diametro massimo della pentola: 20 cm
15. Peso massimo della pentola, compreso il contenuto: 8 kg.



## Parti di ricambio

1. Ingresso gas
2. Scrocco
3. Maniglia
4. Pulsante di accensione
5. Manopola di controllo
6. Padella per grigliare
7. Griglia
8. Vassoio di raccolta
9. Bruciatore
10. Adattatore
11. Tubo del gas
12. Connettore
13. Borsa da trasporto



## Installazione e utilizzo

1. Aprire la confezione e rimuovere tutti i materiali di imballaggio.
2. Sbloccare il fermo (2). Aprire il fornello a gas e posizionarlo su una superficie piana.
3. Capovolgere la griglia (7) e posizionarla sulla vaschetta di raccolta (8).
4. Ruotare entrambe le manopole di controllo (5) in senso orario fino alla fine, assicurandosi che la valvola sia chiusa.
5. Installare l'adattatore (10) sulla valvola e serrare saldamente.
6. Collegare il connettore (12) alla cartuccia del gas e serrare saldamente.

Prima del primo utilizzo, rimuovere tutti i materiali di imballaggio e non utilizzarli come cuscino sotto la stufa a gas per evitare incendi.

Posizionare la stufa a gas su una superficie piana e stabile, senza oggetti infiammabili sotto di essa (come carta o sacchetti di plastica). La bombola del gas deve trovarsi a più di 30 cm di distanza dal fornello e il fornello deve trovarsi a più di 70 cm di distanza da materiale infiammabile. La bombola del gas deve essere collocata in posizione verticale e non orizzontale o capovolta per evitare incendi e lesioni personali.

Quando si installa la griglia, assicurarsi che i quattro piedini che sostengono le pentole siano rivolti verso l'alto e posizionare la griglia completamente, piatta e stabile sul vassoio di raccolta. Non capovolgere la griglia e non appoggiarvi sopra le pentole.

Per evitare ustioni, NON installare la griglia quando la stufa è accesa.

NON posizionare la piastra capovolta sulla griglia.

7. Accensione del bruciatore
  - Ruotare lentamente la manopola di comando (5) in senso antiorario e premere il pulsante di accensione (4).
  - Accendere manualmente il bruciatore tenendo un accendino da barbecue vicino al bruciatore (9) e ruotando lentamente la manopola di controllo. (5) in senso antiorario.
8. Utilizzare la manopola di controllo (5) per regolare l'intensità della fiamma al livello desiderato, ruotando la manopola in senso orario per diminuire la fiamma e in senso antiorario per aumentarla.
9. Dopo l'uso, ruotare entrambe le manopole di controllo (5) in senso orario fino a quando non è più possibile ruotarle, quindi stringere la manopola della valvola sulla linea del gas per chiudere la fonte di gas, quindi svitare e rimuovere la bombola del gas.

Se è necessario sostituire una bombola di gas durante la cottura o se la cucina a gas deve essere spostata, ruotare entrambe le manopole di controllo in senso orario fino a quando non è più possibile ruotarle, quindi stringere la manopola della valvola sulla linea del gas. Quindi stringere e sostituire la bombola del gas.

Se il bruciatore si spegne a causa del vento o di un liquido versato, ruotare immediatamente la manopola in senso antiorario finché non è più possibile ruotarla e pulire la fuoriuscita prima di riaccenderla.

In caso di perdite di gas (sentirne l'odore prima di aprire la manopola), portare immediatamente l'apparecchio all'esterno in un'area ben ventilata e priva di fonti di combustione, individuare la perdita e bloccarla. Se si desidera verificare che l'apparecchio sia correttamente sigillato, fare lo stesso all'esterno. NON cercare di individuare la perdita con una fiamma.

Quando si usa il fornello a gas, qualcuno deve sorvegliare. Chiudere il fornello e il rubinetto del gas quando si esce.

NON permettere ai bambini di usare o avvicinarsi alla stufa a gas senza supervisione mentre è in funzione.

Se il prodotto non funziona correttamente, smettere di usarlo e contattare un professionista qualificato per la riparazione.

### **Pulizia**

1. Dopo l'uso, pulire l'esterno, la leccarda, la griglia e la piastra con un panno morbido.
2. In caso di forti accumuli di olio o macchie, utilizzare un panno morbido imbevuto di detergente neutro e acqua per pulire il prodotto, quindi asciugare con un panno asciutto.

Pulire il prodotto solo dopo che si è raffreddato completamente.

Non sciacquarlo direttamente con acqua o immergerlo in acqua.

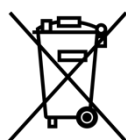
Per evitare di danneggiare il rivestimento, non utilizzare spazzole metalliche o altri oggetti duri per pulire la superficie, la vaschetta di raccolta o la piastra.

### **Immagazzinamento**

1. Dopo che la stufa a gas si è asciugata all'aria, svitare il tubo del gas, capovolgere le due griglie sulle due vaschette di raccolta, ripiegare le due stufe e fissare il fermo.
2. Mettere il fornello a gas in un sacchetto di stoccaggio e riporre separatamente la piastra e il tubo del gas nella tasca interna del sacchetto di stoccaggio.

## Risoluzione dei problemi

Perdite di gas alla giunzione del gas	Perdite di gas in corrispondenza della giunzione della bombola del gas	Serrare l'adattatore del tubo del gas
	L'anello di tenuta della valvola è danneggiato	Sostituire l'anello di tenuta della valvola
Perdite di gas in corrispondenza della giunzione del fornello da campeggio	Il tubo del gas non è serrato	Serrare il giunto del tubo del gas
	L'anello di tenuta del giunto del tubo del gas è danneggiato	Rivolgersi al rivenditore per la sostituzione del tubo del gas
Impossibile accendere	La manopola della valvola non è aperta	Aprire la manopola del gas
	Fornitura di gas insufficiente	Sostituzione di una nuova bombola di gas
	Interferenze da vento forte	Trasferirsi in un luogo con meno vento
	L'accenditore è danneggiato	Rivolgersi al rivenditore per la riparazione
Spegnimento durante l'uso	Fornitura di gas insufficiente	Sostituzione di una nuova bombola di gas
	Potenza di fuoco insufficiente	Regolare la manopola di controllo per aumentare la potenza di fuoco
	Interferenze da vento forte	Trasferirsi in un luogo con meno vento
	Estinzione per fuoriuscita di liquido	Pulire il liquido e riaccendere il bruciatore.



### Smaltimento corretto di questo prodotto.

Questo simbolo indica che questo prodotto non deve essere smaltito con i normali rifiuti domestici (2012/19/UE). Per evitare possibili danni all'ambiente o alla salute umana dovuti a uno smaltimento incontrollato, riciclare responsabilmente per promuovere il riutilizzo sostenibile delle risorse materiali. Per restituire il dispositivo usato, leggere le condizioni di garanzia del luogo in cui è stato acquistato il prodotto. I rivenditori possono ritirare il prodotto per riciclarlo in modo sicuro per l'ambiente.

### Dichiarazione di conformità

Con la presente, Gimeg Nederland B.V. dichiara che l'apparecchio MGC-150 è conforme ai requisiti di base e alle altre normative pertinenti elencate nella Direttiva europea sugli apparecchi a gas (GAR) (UE 2016/426). La dichiarazione di conformità completa può essere richiesta all'indirizzo indicato sul retro.

# DANSK

## Vigtigt

- Læs denne betjeningsvejledning før installation og brug. Gør dig fortrolig med denne enhed, før du slutter den til gasflasken.
- Gem disse instruktioner til senere brug.

**Advarsel:** Må kun bruges udendørs.

## Gastilslutning

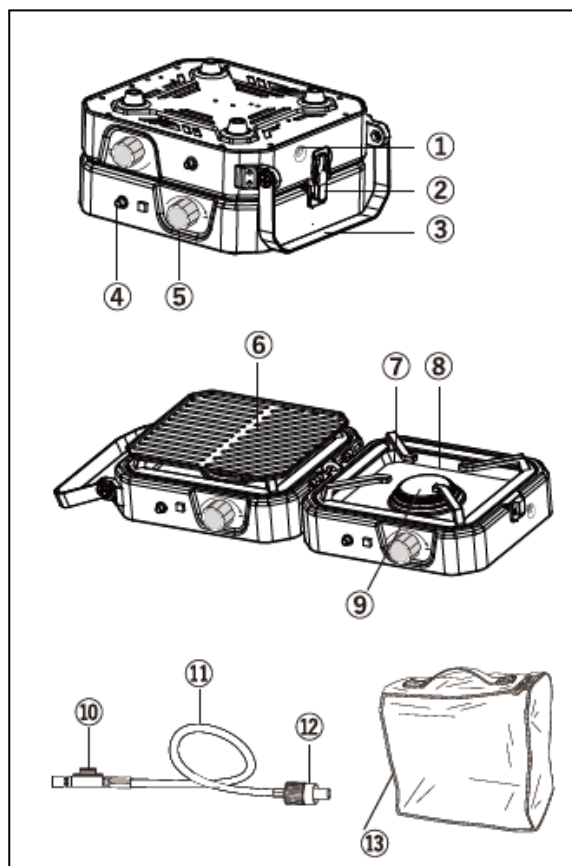
- Apparatet brænder propan (G30) og/eller butangas (G31) og er egnet til tilslutning via en gasslange til en gaspatron.
- Tjek alle gasforbindelser for lækager med gaslækagespray eller sæbevand. Brug aldrig åben ild.

## Brug

1. Dette apparat må kun bruges udendørs i godt ventilerede områder.
2. Definitionen af et godt ventileret område er:
  - Af denne plads skal mindst 25 % af vægoverfladen være åben.
  - Vægarealet er summen af arealet af alle vægge.
3. Placer gaskomfuret på en flad og stabil overflade.
4. Placer aldrig dette gaskomfur i nærheden af åben ild eller brændbare materialer.
5. Kontrollér, at alle apparatets ventiler er lukkede.
6. Kontrollér, at brænderclipsene i bunden af brænderen sidder godt fast og ikke kan fjernes.
7. Dette apparat skal installeres i overensstemmelse med gældende regler.
8. Læs betjeningsvejledningen før brug eller installation.
9. Dette apparat har ingen mulighed for røggasudsugning. Det skal installeres og tilsluttes i henhold til gældende regler. Der skal tages særligt hensyn til ventilationskravene.
10. Sørg for, at der ikke er nogen genstande inden for 70 cm af dette apparat.
11. Sørg for, at der ikke er kæledyr i nærheden af apparatet.
12. Efterlad aldrig gaskomfuret uden opsyn, når det er i brug. Lad ikke små børn komme i nærheden af dette apparat.
13. Foretag ikke justeringer på apparatet. Det kan være farligt.
14. Maksimal diameter på panden: 20 cm
15. Maksimal vægt af gryde inkl. indhold: 8 kg.

## Reserve dele

1. Gasindtag
2. Lås
3. Håndtag
4. Tændingsknap
5. Betjeningsknap
6. Grillpande
7. Rist
8. Drypbakke
9. Brænder
10. Adapter
11. Gasrør
12. Stik
13. Bæretaske



## Installation og brug

1. Åbn emballagen, og fjern alt emballagemateriale.
2. Lås låsen op (2). Fold gaskomfuret ud, og placer det på en plan overflade.
3. Vend risten (7) om, og læg den på drypbakken (8).
4. Drej begge kontrolknapper (5) med uret til enden, og sørg for, at ventilen er lukket.
5. Monter adapteren (10) på ventilen, og spænd den godt fast.
6. Tilslut stikket (12) til gaspatronen, og spænd det godt fast.

Fjern al emballage før første ibrugtagning, og brug den ikke som pude under gaskomfuret for at undgå brand.

Placer gaskomfuret på en flad og stabil overflade uden brændbare genstande under (f.eks. papir eller plastikposer). Gasflasken skal være mere end 30 cm væk fra ovnen, og ovnen skal være mere end 70 cm væk fra brændbart materiale. Gasflasken skal placeres lodret og ikke vandret eller på hovedet for at forhindre brand og personskade.

Når du monterer risten, skal du sørge for, at de fire ben, der støtter kogegrej, vender opad, og placere risten helt fladt og stabilt på drypbakken. Vend ikke risten om, og placer ikke kogegrej på den.

Montér IKKE risten, når ovnen brænder, for at undgå forbrændinger.

Placer IKKE grillpladen på hovedet på risten.

7. Tænd for brænderen
  - Drej langsomt betjeningsknappen (5) mod uret, og tryk på tændingsknappen (4).
  - Tænd brænderen manuelt ved at holde en grilltænder i nærheden af brænderen (9) og langsomt dreje kontrolknappen (5) mod uret.
8. Brug kontrolknappen (5) til at justere flammens intensitet til det ønskede niveau ved at dreje knappen med uret for at mindske flammen og mod uret for at øge flammen.
9. Efter brug skal du dreje begge kontrolknapper (5) med uret, indtil du ikke længere kan dreje dem, og derefter stramme ventilknappen på gasledningen for at lukke for gaskilden, og derefter skrue gasflasken af og fjerne den.

Hvis en gasflaske skal udskiftes under madlavning, eller hvis gaskomfuret skal flyttes, skal du først dreje begge betjeningsknapper med uret, indtil du ikke længere kan dreje dem, og derefter stramme ventilknappen på gasledningen. Stram derefter gasflasken, og sæt den på plads.

Hvis brænderen går ud på grund af vind eller spildt væske, skal du straks dreje knappen mod uret, indtil du ikke længere kan dreje den, og tørre det spildte op, før du tænder den igen.

Hvis der lækker gas (lugt til det, før du åbner kontrolknappen), skal du straks tage enheden med udenfor til et godt ventileret område uden forbrændingskilder, lokalisere lækagen og stoppe den. Hvis du vil kontrollere, at enheden er korrekt forsejlet, skal du gøre det samme udenfor. Forsøg IKKE at lokalisere lækagen med en flamme.

Når du bruger gaskomfuret, skal der være nogen til at holde opsyn. Luk for gaskomfuret og vandhanen, når du går.

Lad IKKE børn bruge eller nærme sig gaskomfuret uden opsyn, mens det varmer.

Hvis produktet ikke fungerer korrekt, skal du stoppe med at bruge det og kontakte en kvalificeret fagmand for at få det repareret.

### **Rengøring**

1. Efter brug skal du tørre ydersiden, drypbakken, risten og grillpladen af med en blød klud.
2. Ved kraftig olie- eller pletaflejring skal du bruge en blød klud dyppet i neutralt rengøringsmiddel og vand til at rengøre produktet og derefter tørre det af med en tør klud.

Rengør først produktet, når det er kølet helt af.

Den må ikke skylles direkte med vand eller nedsænkes i vand.

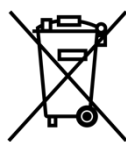
For at undgå at beskadige belægningen må du ikke bruge en stålbørste eller andre hårde genstande til at tørre overfladen, drypbakken eller grillpladen af.

### **Opbevaring**

1. Når gaskomfuret er lufttørret, skrues gasrøret af, de to riste vendes om på de to drypbakker, de to komfurer foldes sammen, og låsen spændes fast.
2. Læg gaskomfuret i en opbevaringspose, og læg grillpladen og gasrøret hver for sig i den indvendige lomme i opbevaringsposen.

## Fejlfinding

Gaslækager ved samlingen af gas	Gaslækager ved gasflaskens samling	Stram adapteren på gasrøret
	Ventilens tætningsring er beskadiget	Udskift ventilens tætningsring
Gaslækager ved campingkomfurets samling	Gasrøret er ikke spændt fast	Stram gasrørets samling
	Gasrørssamlingens tætningsring er beskadiget	Kontakt din forhandler for at udskifte gasrøret
Kan ikke antændes	Ventilknappen er ikke åbnet	Åbn gasknappen
	Utilstrækkelig gasforsyning	Udskift en ny gasflaske
	Forstyrrelser fra stærk vind	Flyt til et sted med mindre vind
	Tænderen er beskadiget	Kontakt din forhandler for reparation
Slukker under brug	Utilstrækkelig gasforsyning	Udskift en ny gasflaske
	Utilstrækkelig ildkraft	Juster kontrolknappen for at øge ildkraften
	Forstyrrelser fra stærk vind	Flyt til et sted med mindre vind
	Slukkes af spildt væske	Tør væsken op, og tænd brænderen igen



### Korrekt bortskaffelse af dette produkt.

Dette symbol betyder, at dette produkt ikke må bortskaffes sammen med det normale husholdningsaffald (2012/19/EU). For at forhindre mulig skade på miljøet eller menneskers sundhed fra ukontrolleret bortskaffelse, skal du genbruge ansvarligt for at fremme bæredygtig genbrug af materielle ressourcer. Hvis du vil returnere din brugte enhed, skal du læse garantibetingelserne for det sted, hvor produktet er købt.

De kan tage produktet tilbage til miljøsikker genbrug.

### Overensstemmelseserklæring

Gimeg Nederland B.V. erklærer hermed, at apparatet MGC-150 er i overensstemmelse med de grundlæggende krav og andre relevante bestemmelser, der er anført i det europæiske gasapparatdirektiv (GAR) (EU 2016/426). En fuldstændig overensstemmelseserklæring kan rekvireres fra den adresse, der er anført på bagsiden.

# SVENSKA

## Viktigt

- Läs igenom denna bruksanvisning före installation och användning. Bekanta dig med denna apparat innan du ansluter den till gasflaskan.
- Spara dessa anvisningar för senare bruk.

**Varning:** använd endast utomhus.

## Gasanslutning

- Apparaten förbränner propan (G30) och/eller butangas (G31) och är lämplig för anslutning via en gasslang till en gaspatron.
- Kontrollera alla gasanslutningar för läckage med gasläckagespray eller tvålvatten. Använd aldrig öppna lågor.

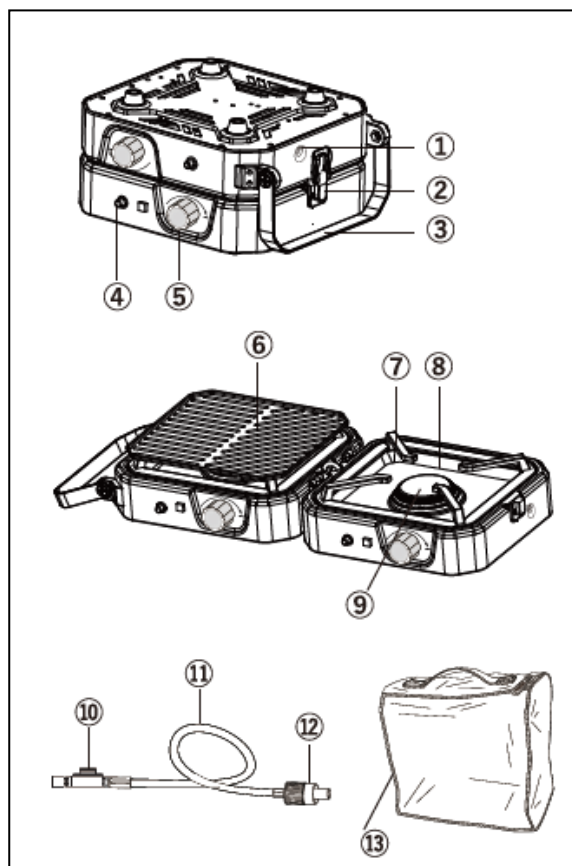
## Användning

1. Denna apparat får endast användas utomhus i väl ventilerade utrymmen.
2. Definitionen av ett välventilerat område är:
  - Av detta utrymme måste minst 25% av väggytan vara öppen.
  - Väggytan är summan av alla väggars area.
3. Placera gasspisen på ett plant och stabilt underlag.
4. Placera aldrig gasspisen i närheten av öppen eld eller brandfarliga material.
5. Kontrollera att alla apparatventiler är stängda.
6. Kontrollera att brännarklämmorna på brännarens undersida sitter fast ordentligt och inte kan lossas.
7. Denna apparat måste installeras i enlighet med gällande föreskrifter.
8. Läs bruksanvisningen före användning eller installation.
9. Denna apparat har ingen möjlighet till rökgasutsläpp. Den måste installeras och anslutas i enlighet med gällande föreskrifter. Särskild uppmärksamhet måste ägnas åt ventilationskraven.
10. Se till att det inte finns några föremål inom 70 cm från denna apparat.
11. Se till att det inte finns några husdjur i närheten av apparaten.
12. Lämna aldrig gasspisen utan uppsikt när den används. Låt inte små barn komma i närheten av apparaten.
13. Gör inga justeringar på apparaten. Detta kan vara farligt.
14. Maximal diameter på pannan: 20 cm
15. Maximal vikt för kastrull inkl. innehåll: 8 kg.



## Reservdelar

1. Inlopp för gas
2. Spärr
3. Handtag
4. Tändningsknapp
5. Kontrollratt
6. Stekpanna
7. Galler
8. Dropptråg
9. Brännare
10. Adapter
11. Gasledning
12. Kontaktdon
13. Bärväska



## Installation och användning

1. Öppna förpackningen och ta bort allt förpackningsmaterial.
2. Lås upp spärren (2). Fäll ut gasspisen och placera den på ett plant underlag.
3. Vänd på gallret (7) och lägg det på droppbrickan (8).
4. Vrid båda vrid (5) medurs ända till slutet och se till att ventilen är stängd.
5. Montera adaptern (10) på ventilen och dra åt ordentligt.
6. Anslut anslutningsdonet (12) till gaspatronen och dra åt ordentligt.

Ta bort allt förpackningsmaterial före första användning och använd det inte som kudde under gasspisen för att förhindra brand.

Placera gasolköket på en plan och stabil yta utan brännbara föremål under (t.ex. papper eller plastpåsar). Gasflaskan ska vara mer än 30 cm från kaminen och kaminen ska vara mer än 70 cm från brännbart material. Gasflaskan ska placeras upprätt och inte vågrätt eller upp och ned för att förhindra brand och personskador.

När du monterar gallret ska du se till att de fyra benen som stöder köksredskapet är vända uppåt och placera gallret helt plant och stabilt på droppbrickan. Vänd inte på gallret och placera inte köksredskap på det.

Montera INTE gallret när kaminen är igång för att förhindra brännskador.

Placera INTE plattan upp och ner på gallret.

7. Påslagning av brännaren
  - Vrid manövreredet (5) långsamt moturs och tryck på tändningsknappen (4).
  - Tänd brännaren manuellt genom att hålla en grilltändare nära brännaren (9) och långsamt vrida på manövreratten (5) moturs.
8. Använd kontrollratten (5) för att justera flammans intensitet till önskad nivå genom att vrida ratten medurs för att minska lågan och moturs för att öka lågan.
9. Efter användning, vrid båda kontrollvreden (5) medurs tills de inte längre går att vrida, dra sedan åt ventilvredet på gasledningen för att stänga av gaskällan, skruva sedan loss och ta bort gasflaskan.

Om en gasflaska behöver bytas ut under matlagningen eller om gasspisen behöver flyttas, vrid först båda kontrollvreden medurs tills det inte går att vrida dem längre, dra sedan åt ventilvredet på gasledningen. Dra sedan åt och byt ut gasflaskan.

Om brännaren slocknar på grund av vind eller utspild vätska ska du omedelbart vrida vredet moturs tills det inte längre går att vrida det och torka upp spillet innan du tänder på nytt.

Om gas läcker ut (känn lukten innan du öppnar reglaget) ska du omedelbart ta ut enheten till ett välventilerat område utan förbränningskällor, lokalisera läckan och stoppa den. Om du vill kontrollera att enheten är ordentligt tätad gör du samma sak utomhus. Försök INTE lokalisera läckan med hjälp av en låga.

När du använder gasspisen bör någon ha uppsikt. Stäng gasspisen och kranen när du går hemifrån.

Låt INTE barn använda eller närma sig gasspisen utan uppsikt medan den värms upp.

Om produkten inte fungerar korrekt ska du sluta använda den och kontakta en kvalificerad fackman för reparation.

### **Rengöring**

1. Torka av utsidan, dropplådan, gallret och plattan med en mjuk trasa efter användning.
2. Vid svåra olje- eller fläckavlagringar, använd en mjuk trasa doppad i neutralt rengöringsmedel och vatten för att rengöra produkten och torka sedan med en torr trasa.

Rengör produkten först när den har svalnat helt.

Skölj den inte direkt med vatten och sänk inte ner den i vatten.

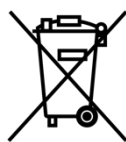
Använd inte stålborste eller andra hårda föremål för att torka av ytan, dropplådan eller gallret för att undvika att skada beläggningsen.

### **Förvaring**

1. När gasspisen har lufttorkat, skruva loss gasröret, vänd de två gallren på de två droppbrickorna, vik ihop de två spisarna och fäst spärren.
2. Lägg gasspisen i en förvaringspåse och lägg grillplattan och gasröret separat i förvaringspåsens innerficka.

## Felsökning

Gasläckage vid gasanslutningen	Gasläckage vid gasflaskans skarv	Dra åt gasledningens adapter
	Ventilens tätningring är skadad	Byt ut ventilens tätningring
Gasläckage vid campingkökets skarv	Gasröret är inte åtdraget	Dra åt gasrörets skarv
	Gasrörsskarvens tätningring är skadad	Kontakta din återförsäljare för att byta ut gasröret
Kan inte antändas	Ventilvredet är inte öppnat	Öppna gasvredet
	Otillräcklig gasförsörjning	Byt ut en ny gascylinder
	Störningar från stark vind	Flytta till en plats med mindre vind
	Tändaren är skadad	Kontakta din återförsäljare för reparation
Stängs av under användning	Otillräcklig gasförsörjning	Byt ut en ny gascylinder
	Otillräcklig eldkraft	Justera kontrollratten för att öka eldkraften
	Störningar från stark vind	Flytta till en plats med mindre vind
	Släcks av utspild vätska	Torka upp vätskan och tänd brännaren på nytt



### Korrekt avfallshantering av denna produkt.

Den här symbolen betyder att produkten inte får kastas i det vanliga hushållsavfallet (2012/19/EU). För att förhindra eventuella skador på miljön eller människors hälsa från okontrollerad avfallshantering, återvinn på ett ansvarsfullt sätt för att främja hållbar återanvändning av materialresurser. För att returnera din använda enhet, läs garantivillkoren där produkten köptes. De kan ta tillbaka produkten för miljösäker återvinning.

### Försäkran om överensstämmelse

Härmed försäkrar Gimeg Nederland B.V. att apparaten MGC-150 uppfyller de grundläggande kraven och andra relevanta bestämmelser som anges i det europeiska direktivet om gasapparater (GAR) (EU 2016/426). En fullständig försäkran om överensstämmelse kan begäras från den adress som anges på baksidan.

# NORSK

## Viktig

- Les denne bruksanvisningen før installasjon og bruk. Gjør deg kjent med apparatet før du kobler det til gassflasken.
- Ta vare på disse instruksjonene for senere bruk.

**Advarsel:** må kun brukes utendørs.

## Gasstilkobling

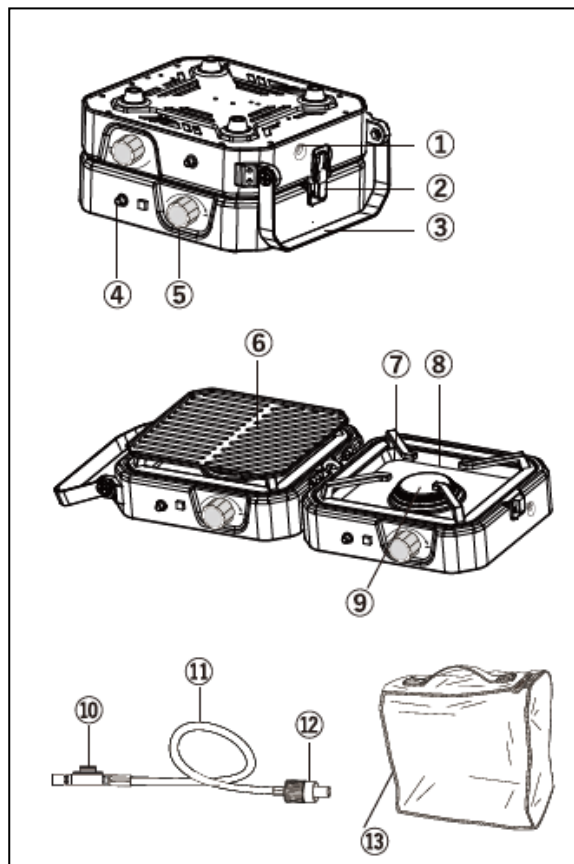
- Apparatet brenner propan (G30) og/eller butangass (G31) og er egnet for tilkobling via en gasslange til en gasspatron.
- Kontroller alle gasstilkoblinger for lekkasjer med gasslekkasjespray eller såpevann. Bruk aldri åpen ild.

## Bruk

1. Dette apparatet skal kun brukes utendørs i godt ventilerte områder.
2. Definisjonen av et godt ventilert område er:
  - Av dette arealet må minst 25 % av veggflaten være åpen.
  - Veggarealet er summen av arealet til alle veggene.
3. Plasser gasskomfyren på et flatt og stabilt underlag.
4. Plasser aldri gasskomfyren i nærheten av åpen ild eller brennbare materialer.
5. Kontroller at alle apparatets ventiler er lukket.
6. Kontroller at brennerklemmene nederst på brenneren sitter godt fast og ikke kan fjernes.
7. Dette apparatet må installeres i samsvar med gjeldende forskrifter.
8. Les bruksanvisningen før bruk eller installasjon.
9. Dette apparatet har ikke noe avtrekk. Det må installeres og kobles til i henhold til gjeldende forskrifter. Spesiell oppmerksomhet må rettes mot ventilasjonskravene.
10. Sørg for at det ikke befinner seg gjenstander innenfor 70 cm fra apparatet.
11. Sørg for at det ikke er kjæledyr i nærheten av apparatet.
12. La aldri gasskomfyren stå uten tilsyn når den er i bruk. Ikke la små barn være i nærheten av dette apparatet.
13. Ikke foreta noen justeringer på apparatet. Dette kan være farlig.
14. Maksimal diameter på pannen: 20 cm
15. Maksimal vekt på pannen inkl. innhold: 8 kg.

## Reservedeler

1. Gassinntak
2. Lås
3. Håndtak
4. Tenningsknapp
5. Kontrollknott
6. Stekepanne
7. Rist
8. Dryppbrett
9. Brenner
10. Adapter
11. Gassrør
12. Kontakt
13. Bæreveske



## Installasjon og bruk

1. Åpne emballasjen og fjern alt emballasjemateriale.
2. Lås opp låsen (2). Brett ut gasskomfyren og plasser den på et flatt underlag.
3. Snu risten (7) og legg den på dryppbrettet (8).
4. Vri begge kontrollknappene (5) med klokken helt til enden, og sørg for at ventilen er lukket.
5. Monter adapteren (10) på ventilen, og stram godt til.
6. Koble kontakten (12) til gasspatronen, og stram godt til.

Før første gangs bruk må du fjerne alt emballasjemateriale og ikke bruke det som pute under gasskomfyren for å forhindre brann.

Plasser gasskomfyren på et flatt og stabilt underlag uten brennbare gjenstander under (f.eks. papir eller plastposer). Gassflasken skal være mer enn 30 cm fra komfyren, og komfyren skal være mer enn 70 cm fra brennbart materiale. Gassflasken skal plasseres oppreist og ikke vannrett eller opp ned for å forhindre brann og personskader.

Når du monterer risten, må du sørge for at de fire bena som støtter kokekaret vender opp, og plassere risten helt flatt og stabilt på dryppbrettet. Ikke snu risten eller plasser kokekar på den.

IKKE monter risten når ovnen brenner for å unngå brannskader.

IKKE plasser stekeplaten opp ned på risten.

7. Slå på brenneren
  - Vri kontrollknappen (5) sakte mot klokken, og trykk på tenningsknappen (4).
  - Tenn brenneren manuelt ved å holde en grilltenner i nærheten av brenneren (9) og vri kontrollknappen sakte (5) mot klokken.
8. Bruk kontrollknappen (5) til å justere flammens intensitet til ønsket nivå ved å vri knappen med urviseren for å redusere flammen og mot urviseren for å øke flammen.
9. Etter bruk vrir du begge kontrollknappene (5) med klokken til du ikke lenger kan vri dem, deretter strammer du ventilknappen på gassledningen for å stenge av gasskilden, og deretter skrur du ut og fjerner gassflasken.

Hvis en gassflaske må skiftes ut mens du lager mat eller hvis gasskomfyren må flyttes, vrir du først begge kontrollknappene med klokken til du ikke lenger kan vri dem, og deretter strammer du til ventilknappen på gassledningen. Stram deretter gassflasken og sett den på plass igjen.

Hvis brenneren slukker på grunn av vind eller væskesøl, vrir du straks knotten mot klokken til du ikke lenger kan vri den, og tørker opp sølen før du tenner på nytt.

Hvis det lekker gass (lukt på den før du åpner kontrollknappen), må du umiddelbart ta enheten ut til et godt ventilt område uten forbrenningskilder, lokalisere lekkasjen og stoppe den. Hvis du vil kontrollere at enheten er ordentlig forseglest, gjør du det samme utenfor. IKKE prøv å lokalisere lekkasjen med en flamme.

Når du bruker gasskomfyren, bør noen holde oppsyn. Steng gasskomfyren og kranen når du går.

IKKE la barn bruke eller nærme seg gasskomfyren uten tilsyn mens den varmes opp.

Hvis produktet ikke fungerer som det skal, må du slutte å bruke det og kontakte en kvalifisert fagperson for reparasjon.

### **Rengjøring**

1. Tørk av utsiden, dryppskålen, risten og stekeplaten med en myk klut etter bruk.
2. Ved alvorlig olje- eller flekkavleiring, bruk en myk klut dyppet i nøytralt vaskemiddel og vann for å rengjøre produktet, og tørk deretter av med en tørr klut.

Rengjør produktet først etter at det er helt avkjølt.

Ikke skyll den direkte med vann eller senk den ned i vann.

For å unngå å skade belegget må du ikke bruke stålborste eller andre harde gjenstander til å tørke av overflaten, dryppskålen eller stekeplaten.

### **Lagring**

1. Etter at gasskomfyren har lufttørket, skru av gassrøret, vend de to ristene mot de to dryppbrettene, brett de to komfyrene sammen og fest låsen.
2. Legg gasskomfyren i en oppbevaringspose, og legg stekeplaten og gassrøret hver for seg i innerlommen på oppbevaringsposen.

## Feilsøking

Gasslekkasjer ved sammenføyningen av gass	Gasslekkasjer ved gassflaskens skjøt	Stram adapteren til gassrøret
	Ventilens tetningsring er skadet	Skift ut ventilens tetningsring
Gasslekkasjer ved skjøten på campingovnen	Gassrøret er ikke strammet til	Stram gassrørskjøten
	Tetningsringen på gassrørskjøten er skadet	Kontakt forhandleren din for å bytte ut gassrøret
Kan ikke antennes	Ventilknappen er ikke åpnet	Åpne gassknappen
	Utilstrekkelig gassforsyning	Bytt ut en ny gassflaske
	Forstyrrelser fra sterk vind	Flytt til et sted med mindre vind
	Tenneren er skadet	Kontakt forhandleren din for reparasjon
Slå av under bruk	Utilstrekkelig gassforsyning	Skift ut en ny gassflaske
	Utilstrekkelig ildkraft	Juster kontrollknappen for å øke ildkraften
	Forstyrrelser fra sterk vind	Flytt til et sted med mindre vind
	Slukkes av sølt væske	Tørk opp væsken og tenn opp brenneren på nytt



### Korrekt avhending av dette produktet.

Dette symbolet betyr at dette produktet ikke må kastes sammen med vanlig husholdningsavfall (2012/19/EU). For å forhindre mulig skade på miljøet eller menneskers helse som følge av ukontrollert avhending, må du resirkulere på en ansvarlig måte for å fremme bærekraftig gjenbruk av materialressurser. For å returnere den brukte enheten må du lese garantibetingelsene der produktet ble kjøpt. De kan ta produktet tilbake for miljømessig trygg resirkulering.

### Samsvarserklæring

Gimeg Nederland B.V. erklærer herved at apparatet MGC-150 er i samsvar med de grunnleggende kravene og andre relevante forskrifter som er oppført i det europeiske gassapparatdirektivet (GAR) (EU 2016/426). En fullstendig samsvarserklæring kan bestilles fra adressen som er oppført på baksiden.

**mestic<sup>®</sup>**

**Mestic is a brand of Trigano Accessory Group**  
Atoomweg 99, 3542 AA Utrecht  
The Netherlands  
Mestic.nl



